

**Schrankhaube**  
**Novy Fusion Pro 60 cm**  
**Weiß**



EAN 5414425221936

**Energie-Label**

▪ Energieeffizienzklasse (EEIDunsthaube)	A+
▪ Jährlicher Energieverbrauch (kWh/Jahr) (AECDunsthaube)	33,3
▪ Lüfter-Effizienzklasse (FDEDunsthaube)	A
▪ Beleuchtung-Effizienzklasse (LEDunsthaube)	A
▪ Fettfilter-Effizienzklasse (GFEDunsthaube)	C

**Funktionen & Eigenschaften**

▪ Motor	Integriert
▪ Integrierte Schalldämmung	Integriert
▪ Umluft	Optional
▪ InTouch Funktion	Standard
▪ Auto stop	▪
▪ Nachlaufzeit (Minuten)	10
▪ Metallfettfilter	8740050
▪ Anzahl Metallfettfilter	2
▪ Fettfiltersättigungsanzeige	▪
▪ Umluftfiltersättigungsanzeige	▪
▪ Bedienung	Touch sensorbedienung
▪ Geschwindigkeitsstufen	3 + power
▪ Powerstufe mit automatischer Zurückschaltung (Minuten)	6

**Abmessungen**

▪ Gerätemaße (BxTxH)	600 x 310 x 340
▪ Ausschnitt (BxT) (mm)	1 x 2
▪ Minimale Abmessung Schrank (BxTxH) (mm)	600 x 310 x 340
▪ Suitable for installation in a bottomless cabinet	▪
▪ Korpusstärke (mm)	16, 18, 19
▪ Montagehöhe zwischen Arbeitsplatte und Unterseite Dunsthaube mit Induktionskochfeld (Hmin-Hmax) (mm)	500 - 750
▪ Montagehöhe zwischen Arbeitsplatte und Unterseite Dunsthaube mit Gaskochfeld (Hmin-Hmax) (mm)	650 - 750
▪ Montagehöhe zwischen Arbeitsplatte und Unterseite Dunsthaube mit elektrischem oder keramischem Kochfeld (Hmin-Hmax) (mm)	500 - 750
▪ Durchmesser Abluftstutzen (mm)	150
▪ Position Auslaß	Oben

**Beleuchtung**

▪ Typ der Funktionsbeleuchtung	Led strip
▪ Funktionsbeleuchtung dimmbar	▪
▪ Anzahl der Lichtpunkte Funktionsbeleuchtung	1
▪ Gesamtverbrauch Funktionsbeleuchtung (W)	10
▪ Farbtemperatur Funktionsbeleuchtung (K)	3000

## Leistung & Geräusch

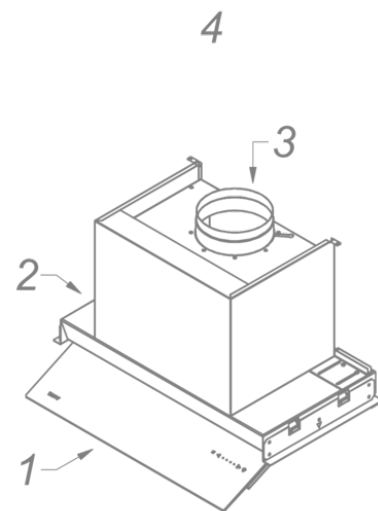
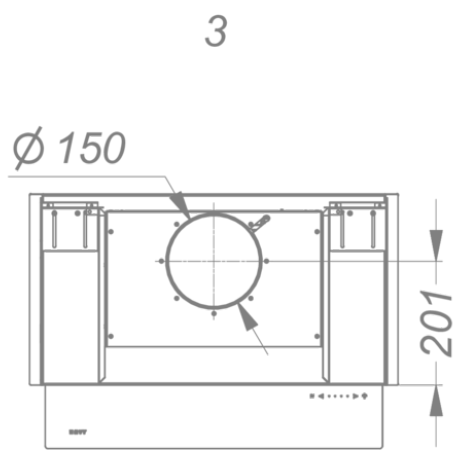
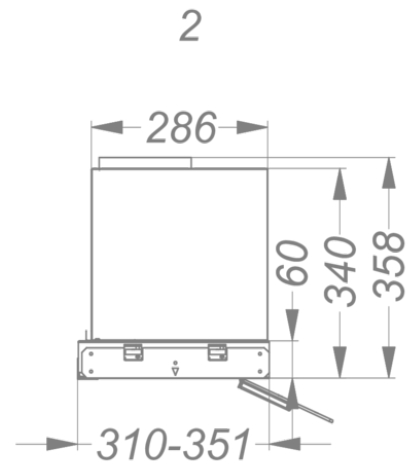
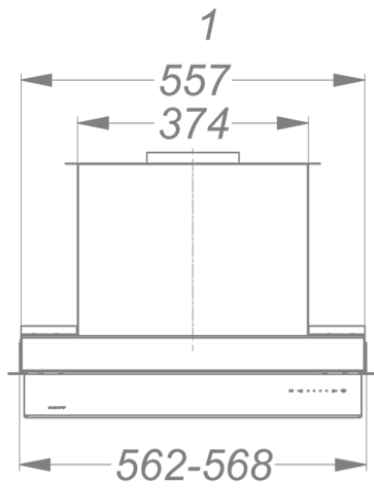
---

▪ Motorleistung freiblasend (m³/h)	815
▪ Motorleistung Abluft Stufe 1 (m³/h) / max. Druck Abluft Stufe 1 (Pa)	395 / 174
▪ Motorleistung Abluft Stufe 2 (m³/h) / max. Druck Abluft Stufe 2 (Pa)	535 / 353
▪ Motorleistung Abluft Stufe 3 (m³/h) / max. Druck Abluft Stufe 3 (Pa)	608 / 389
▪ Motorleistung Abluft max. Powerstufe (m³/h) (Qboost) / max. Druck Abluft max. Powerstufe (Pa)	682 / 390
▪ Schalldruckpegel Abluft Stufe 1 (dB(A)) / Schalleistungspegel Abluft Stufe 1 (dB(A))	36 / 48
▪ Schalldruckpegel Abluft Stufe 2 (dB(A)) / Schalleistungspegel Abluft Stufe 2 (dB(A))	44 / 56
▪ Schalldruckpegel Abluft Stufe 3 (dB(A)) / Schalleistungspegel Abluft Stufe 3 (dB(A))	47 / 59
▪ Schalldruckpegel Abluft max. Powerstufe (dB(A)) / Schalleistungspegel Abluft max. Powerstufe (dB(A)) (LWAboost)	50 / 62

## Technische Eigenschaften

---

▪ Maximale Leistung (W)	115
▪ Netzspannung (V)	230
▪ Frequenz (Hz)	50
▪ Leistungsaufnahme im Stand-by-Modus (Ps)(W)	0,25
▪ Gewicht (kg)	11,2
▪ Länge des Stromkabels (m)	1,1



## Installationszubehör

---

### Rückwand & Schachtverlängerung

- 88408170

Schachtverlängerung Novy Fusion Pro

### Additional accessories

- 840029

Fernbedienung (separat bestellbar)

## Umluft Zubehör

---

### Umluft kit



8740400

Umluftset mit Monoblock Novy Fusion Pro



906450

Abluftgitter für Oberschränke Schwarz

