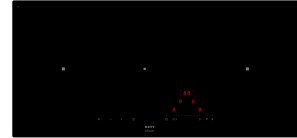


Induktionskochfeld - Comfort 3-zone 80 cm Glas

EAN 5414425017577



Kochzonen

- 3-zone
- Vorne links : 2300/3000 W - 210 mm
- Mitte : 1100/1400 W - 175 mm
- Vorne rechts : 2300/3000 W - 210 mm

Funktionen & Eigenschaften

▪ InTouch Funktion	Standard
▪ Grillfunktion	-
▪ Chef-Funktion	-
▪ Pot-Move-Funktion	-
▪ Automatische Topferkennung	-
▪ Warmhaltefunktion (°C)	70°C
▪ Restwärmeanzeige	▪
▪ Wischschutzfunktion	-
▪ Kindersicherung	▪
▪ Stop&Go	▪
▪ Timer	Kurzzeitwecker, Timer für jede Zone, Ankochautomatik

Design

▪ Bedienung	Touch-Sensorbedienung, Slider
▪ Touch-Sensorfarbe	Rot
▪ Glaskante	Rund
▪ Einbau	Auflage, Voll-flächenbündigen Einbau

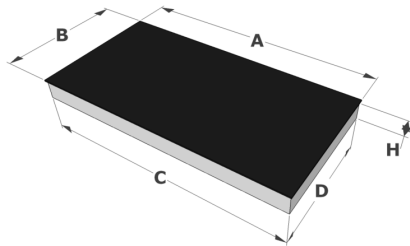
Abmessungen

▪ Gerätemaße (BxTxH)	800 x 370 x 56
▪ Ausschnitt (BxT) (mm)	760 x 340

Technische Eigenschaften

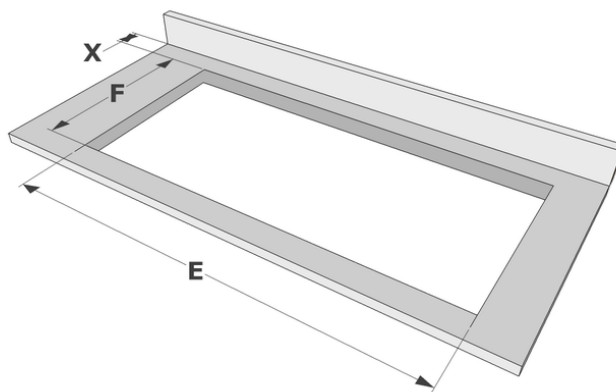
▪ Anschlusswert (W)	6700
▪ Anschluss	220-240V 1L+N 220-240V 2L 220-240V 3L (BE) 380-400V 2L+N/2N
▪ Frequenz (Hz)	50-60
▪ Gewicht (kg)	8,5

Abmessungen



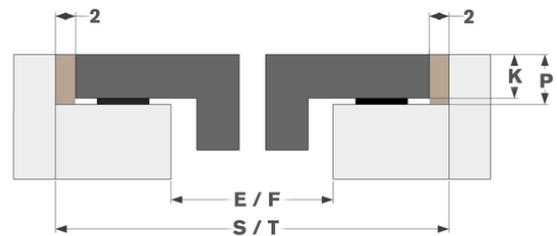
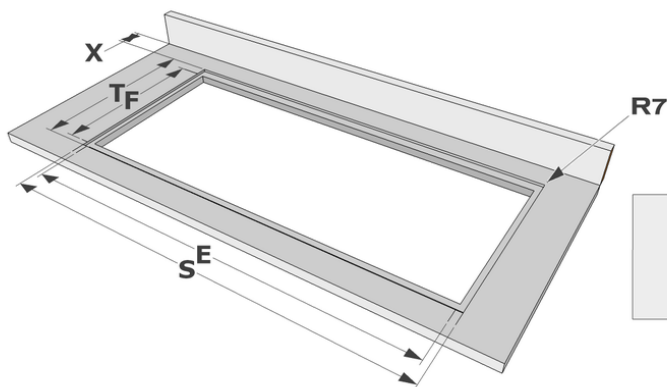
	A	B	C	D	H
mm	800	370	757	338	56

Auflage



	E	F	K	P	X
mm	760	340	4	6	50

Voll-flächenbündigen Einbau



	E	F	S	T	K	P	X
mm	760	340	804	374	4	6	50