

homeier Downair **MISTRAL FLEX****PRODUKTFEATURES**

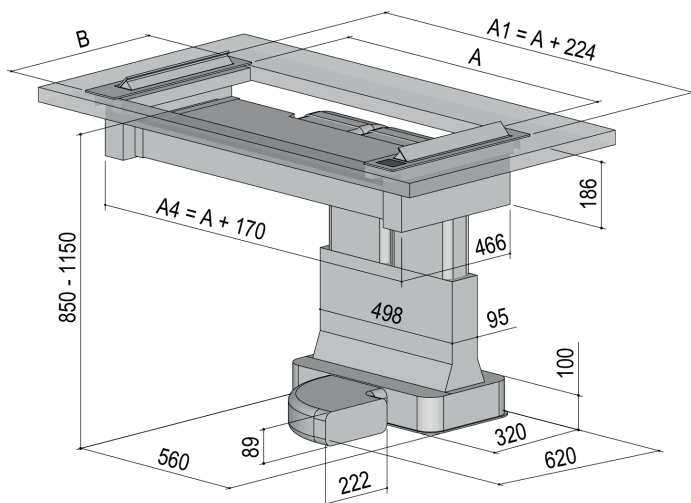
- Zwei seitliche Abzüge - rechts und links neben dem Kochfeld - ermöglichen die Wahl eines individuellen, markenunabhängigen Kochfeldes.
- Für Kochfeldbreiten von 571 mm bis 936 mm. Wählbar in 5 verschiedenen Tiefen.
- Verfügbar in Mattschwarz sowie in Edelstahl, als Abluft- oder Umluftvariante.
- Zwei leistungsstarke EC-Lüftermotoren für maximale Leistung.
- Automatisches Einschalten des Kochfeldes dank serienmäßig ausgestatteter AutoRun®-Funktion, steuerbar über das Touch-Bedienfeld.
- Die beiden MultiStage-Filterkassetten nehmen problemlos überlaufende Flüssigkeiten auf. Leicht herausnehmbar und geschirrspülertauglich.

ENERGIEKLASSE A+

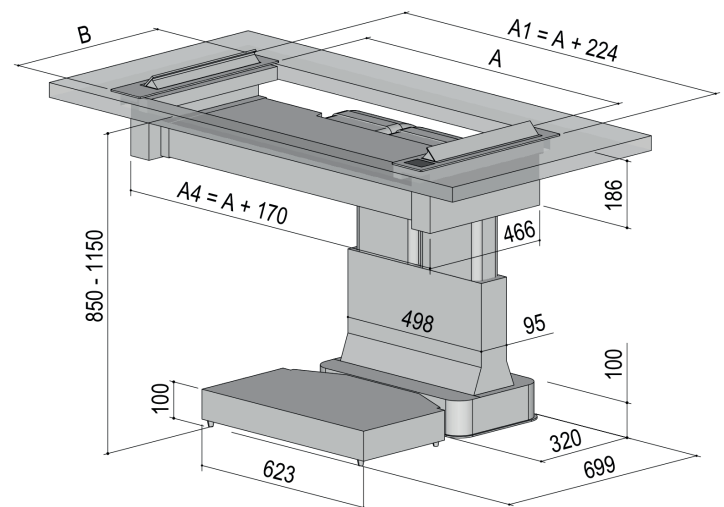
homeier Downair MISTRAL FLEX

TECHNISCHE DATEN

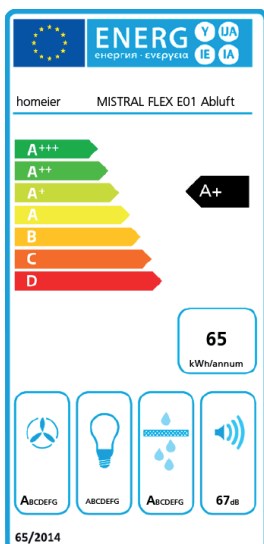
Rohranschluss, mm	222 x 89
Nennleistung Lüfter, freiblasend, m ³ /h	2 x 650
Luftleistung kleinste Normalstufe, m ³ /h	160
Luftleistung Intensiv-Stufe, m ³ /h	1.035
Leistungsaufnahme Lüfter [EC], W	2 x 170
Leistungsstufen	3 + i
Regelung	AutoRun®, Touch Control
Schallleistung kleinste Normalstufe, db(A)	42
Schallleistung Intensiv-Stufe, db(A)	76
Gewicht netto, kg	34



Variante Abluft



Variante Umluft



Variante	Tiefe 492 mm	Tiefe 501 mm	Tiefe 510 mm	Tiefe 512 mm	Tiefe 520 mm
Edelstahl	1400125	1400126	1400127	1400128	1400129
Schwarz	1400120	1400121	1400122	1400123	1400124

Für die Umluftvariante bitte zusätzlich 1409678 Umluftfilter HSF dazu bestellen.