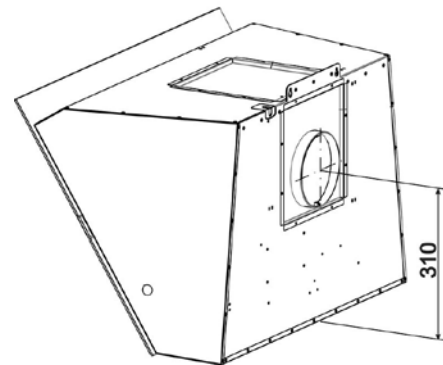
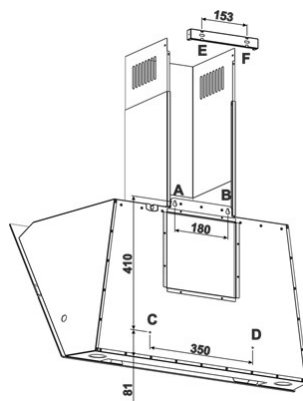
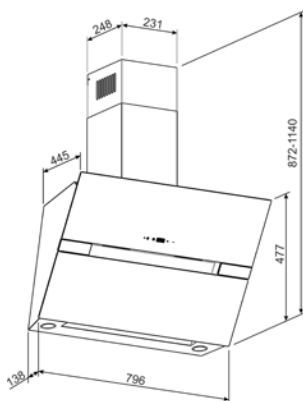
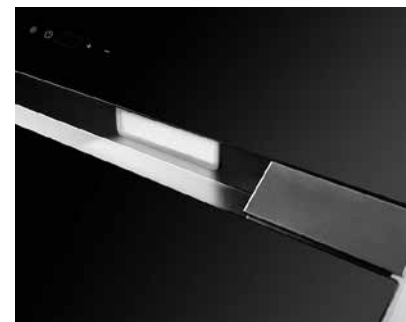


KOPFFREIE WANDHAUBE LUNA



Rückseite der Wandhaube mit dem um 90° drehbaren Motor

Der Motor der Ablufthaube Luna lässt sich um 90° drehen, sodass die Abluft direkt nach hinten geleitet werden kann. Ideal für Räume mit geringen Deckenhöhen oder mit bereits vorhandenen tiefen Abluftöffnungen. Mit einstellbarer Nachlaufautomatik und Anzeige der Uhrzeit.

Eigenschaften

- Haubenkörper und Kaminteile komplett in schwarz lackiert (Ral 6005)
- für Abluft- und Umluftbetrieb geeignet
- Bedienung: Touch-Control-Steuerung und Fernbedienung inklusive
- Leistungsstufen:
3 Normalstufen und 1 Intensivstufe

Technische Daten

Einbaubreite:	80 cm
Beleuchtung:	2 x 3 W LED (GU 10) Ambiente-Beleuchtung im mittleren Teil zuschaltbar: 2 x 2 W LED-Bar
Jährlicher Energieverbrauch:	50,0 kWh
Anschlusswert:	max. 104 W
Geräuschentwicklung min./max. Normalstufe:	50/60 dB
Abluftleistung nach EN 61591 min./max.	
Normal-/Intensivstufe:	305/580/767 m³/h
Bestellnummern:	
LUNA:	EAN 4260213330875