

|           |  |          |
|-----------|--|----------|
| <b>NL</b> | <b>Installatievoorschriften</b>                | <b>2</b> |
| <b>FR</b> | <b>Instructions d'installation</b>             | <b>4</b> |
| <b>DE</b> | <b>Montageanleitung</b>                        | <b>6</b> |
| <b>EN</b> | <b>Operating and installation Instructions</b> | <b>8</b> |

**Novy Cloud**  
230 - 232





**NOVY**

## 1 VOORSCHRIFTEN VOOR VEILIGHEID EN MONTAGE

Meer informatie over de Novy producten, accessoires en diensten kunt u vinden op internet: [www.novy.com](http://www.novy.com).

Dit is de montage instructie voor het toestel zoals op de voorzijde is aangegeven. De gebruiksaanwijzing is een apart boekje dat met het toestel is meegeleverd.

In deze montage instructie wordt gewerkt met een aantal symbolen. Hieronder vind u de betekenis van deze symbolen.

| Symbol  | Betekenis             | Actie  |
|---|-----------------------|--|
|  | Indicatie             | Toelichting van een indicatie op de afzuigkap.                       |
|  | Info/<br>Waarschuwing | Dit symbool duidt op een belangrijke tip of een gevaarlijke situatie |

Leef deze instructie na om letsel en materiële schade te voorkomen.



### Waarschuwingen voorafgaand montage

- Dit toestel voldoet aan de geldende veiligheidsvoorschriften. Ondeskundige montage kan echter persoonlijk letsel en schade aan het toestel veroorzaken.
- Het toestel is uitsluitend bedoeld voor huishoudelijk gebruik (bereiding van voedingsmiddelen) met uitsluiting van alle ander huishoudelijk, commercieel of industrieel gebruik. Gebruik het toestel niet buitenshuis.
- Controleer de staat van het toestel en het montage-materiaal zodra u ze uit de verpakking haalt. Neem het toestel met zorg uit de verpakking. Gebruik geen scherpe messen om de verpakking te openen.
- Installeer het toestel niet indien het beschadigd is en richt u in dat geval tot Novy.
- Controleer aan de hand van tekening A of alle montage-materialen meegeleverd zijn. De vetfilters bevinden zich in het toestel.
- Novy is niet aansprakelijk voor schade als gevolg van onjuiste montage, onjuiste aansluiting, onjuist gebruik of onjuiste bediening.
- De installatie en de elektrische aansluiting van het toestel dienen aan een erkende vakman toevertrouwd te worden.
- De veiligheid is alleen gewaarborgd bij een deskundige montage volgens de montagehandleiding. De installateur is verantwoordelijk voor een goede werking op de plaats van opstelling.
- Voor het eenvoudiger monteren van het toestel wordt aangeraden dit met minimaal 2 personen uit te voeren.
- Lees aandachtig de gebruiksaanwijzing en de montage instructie vóór de installatie en ingebruikname van dit toestel. Hierin vind u belangrijke informatie voor de montage en gebruik van het toestel.

- Metalen onderdelen kunnen scherpe kantjes hebben en u kunt zich eraan verwonden. Draag daarom bij het monteren handschoenen die u daartegen beschermen.



### Montage voorschriften van het toestel

- Zorg dat de constructie waar het toestel aan of in wordt gemonteerd over voldoende draagkracht beschikt.
- Defecte of beschadigde onderdelen mogen alleen door originele Novy onderdelen worden vervangen.
- Hoe groter de afstand is tussen het toestel en de kookplaat, hoe minder gemakkelijk de kookdampen opgenomen worden door het toestel. Respecteer derhalve de vermelde (advies)montagehoogte.
- Als in de installatiehandleiding van de gaskookplaat een andere afstand is aangegeven, geldt de grootste aangegeven afstand.
- Om ervoor te zorgen dat de kookdampen optimaal worden opgenomen, dient het toestel of de constructie waarin het toestel wordt ingebouwd de kookplaat te overdekken. Zorg bij een zelf gemaakte constructie dat het toestel gecentreerd boven de kookplaat gemonteerd wordt.
- Voor een optimale werking mag de kookplaat niet groter zijn dan het toestel of de constructie waarin het toestel is ingebouwd.



### Recirculatie

De afzuigkap kan uitsluitend als recirculatie afzuigkap worden gebruikt.

De kookdampen worden door de vetfilters en een geurfilter gereinigd en weer teruggeleid in de keuken.



### Luchtoevoer

Bij een toestel met recirculatie dient ook een minimale ventilatie in de ruimte waar het toestel is opgesteld/geplaatst aanwezig te zijn. De ventilatie kan geschieden door de algemene ventilatie in de woning of door een raam te kantelen of een deur te openen.



### Elektrische aansluiting

- Het toestel mag met de netstekker uitsluitend worden aangesloten op een stopcontact met randaarde (230V – 50Hz).
- Indien aansluiting met een netstekker niet mogelijk is, dan moet in de vast geplaatste elektrische installatie een alpolige scheidingsinrichting volgens de voorwaarden van de overspanningscategorie III en volgens de installatievoorschriften worden ingebouwd. De vaste aansluiting mag alleen door een elektricien worden aangelegd.

- De veiligheid wordt enkel verzekerd wanneer het toestel volgens de vereiste voorschriften op een aardleiding is aangesloten.
- Het toestel dient op elk gewenst moment van de stroom te kunnen worden afgesloten.
- Gebruik geen verlengkabel voor de aansluiting op het elektrische net.
- Elektrische schok: een defect toestel nooit inschakelen, dit kan een elektrische schok veroorzaken. Neem de netstekker uit het stopcontact of schakel deze uit bij de groepenkast. Neem contact op met de servicedienst van Novy.
- Reparaties en vervangen van defecte of beschadigde bedradingen mogen uitsluitend worden uitgevoerd door technici welke zijn geïnstrueerd door Novy.
- Vocht dat in het toestel terecht is gekomen kan een elektrische schok veroorzaken. Geen hogedrukreiniger of stoomreiniger gebruiken.

## 2 ACCESSOIRES

### Montageframe

Met het losse montageframe is het mogelijk om eenvoudig een kleurencombinatie te maken.

De witte Cloud gecombineerd met een zwart montageframe of een zwarte Cloud gecombineerd met een wit montageframe.

|                              |         |
|------------------------------|---------|
| - Montageframe zwart         | 230.500 |
| - Montageframe wit           | 230.510 |
| - Montageframe mineral black | 230.520 |

### InTouch

InTouch biedt de mogelijkheid om de Novy-afzuigkap te bedienen vanaf de Novy InTouch inductiekookplaat. De plafondunit kan standaard gecombineerd worden met InTouch inductiekookplaten.

Kijk op de website voor de verschillende modellen van inductiekookplaten met InTouch.



Meer informatie over de Novy producten, accessoires en diensten kunt u vinden op internet: [www.novy.com](http://www.novy.com).

## 1 PRESCRIPTIONS DE SÉCURITÉ ET D'INSTALLATION

Vous trouverez plus d'informations sur les produits, accessoires et services Novy sur Internet: [www.novy.com](http://www.novy.com).

Ceci est la notice de montage de l'appareil identifié en première page. Le mode d'emploi est un livret séparé, fourni avec l'appareil.

Cette notice de montage utilise un certain nombre de symboles. Vous trouverez ci-dessous la signification de ces symboles.

| Symbole   | Signification | Action  |
|---|---------------|---|
|  | Indication    | Explication d'une indication apparaissant sur l'appareil            |
|  | Avertissement | Ce symbole signale un conseil important ou une situation dangereuse |

Respectez ces instructions pour éviter les blessures et les dommages matériels.



### Avertissements préalables au montage

- Cet appareil est conforme aux règles de sécurité en vigueur. Toutefois, une installation non professionnelle peut entraîner des blessures corporelles et endommager l'appareil.
- L'appareil est exclusivement destiné à un usage domestique (préparation d'aliments), à l'exclusion de tout autre usage domestique, commercial ou industriel. N'utilisez pas l'appareil en extérieur.
- Vérifiez l'état de l'appareil et du matériel de montage dès que vous les sortez de l'emballage. Retirez l'appareil de l'emballage avec précaution. N'utilisez pas de couteaux pointus pour ouvrir l'emballage.
- Si l'appareil est endommagé, ne l'installez pas et contactez Novy.
- Vérifiez sur base du schéma A que tout le matériel de montage est inclus. Les filtres à graisse se trouvent déjà dans l'appareil.
- Novy n'est pas responsable des dommages résultant d'un montage, d'un raccordement, d'une utilisation ou d'un maniement incorrects.
- L'installation et le raccordement électrique de l'appareil doivent être confiés à un professionnel qualifié.
- La sécurité n'est garantie que si l'appareil est correctement installé conformément à la notice de montage. L'installateur est responsable du bon fonctionnement sur le lieu d'installation.
- Afin de faciliter l'installation de l'appareil, il est recommandé d'y procéder avec au moins 2 personnes.
- Veuillez lire attentivement le mode d'emploi et la notice de montage avant d'installer et de mettre en service cet appareil. Vous y trouverez des informations importantes

pour le montage et l'utilisation de l'appareil.

- Les pièces métalliques peuvent présenter des arêtes vives et peuvent occasionner des blessures. Dès lors, portez des gants qui vous en préservent lors de l'assemblage.



### Prescriptions de montage de l'appareil

- Veillez à ce que la structure sur ou dans laquelle l'appareil doit être monté ait une capacité de charge suffisante.
- Les pièces défectueuses ou endommagées ne peuvent être remplacées que par des pièces Novy d'origine.
- Plus la distance entre l'appareil et la plaque de cuisson est grande, plus l'aspiration des vapeurs de cuisson par l'appareil sera difficile. Respectez donc la hauteur de montage (recommandée) spécifiée.
- Si une distance différente est spécifiée dans les instructions de pose de la plaque de cuisson au gaz, c'est la distance la plus importante qui s'applique.
- Pour que les vapeurs de cuisson soient aspirées de manière optimale, l'appareil ou la structure dans laquelle il doit être installé doit recouvrir la table de cuisson. Dans le cas d'une structure réalisée soi-même, s'assurer que l'appareil est monté centré au-dessus de la table de cuisson.
- Pour un fonctionnement optimal, la surface de cuisson ne doit pas être plus grande que l'appareil ou la structure dans laquelle il est installé.



### Recyclage

La hotte de cuisson ne peut être utilisée que comme une hotte de recirculation.

Les vapeurs de cuisson sont nettoyées par les filtres à graisse et un filtre à odeurs et sont renvoyées dans la cuisine.



### Arrivée d'air

Dans le cas d'un appareil avec recirculation, il doit également y avoir un minimum de ventilation dans la pièce où l'appareil est installé. La ventilation peut se faire en activant la ventilation générale dans l'habitation ou en entrouvrant une fenêtre ou en ouvrant une porte.



### Raccordement électrique

- L'appareil ne peut être branché que dans une prise de courant avec broche de terre (230 V, 50 Hz).
- Si la connexion avec une prise principale n'est pas possible, un sectionneur omnipolaire doit être intégré dans l'installation électrique permanente conformément aux conditions de la catégorie de surtension III et à la réglementation pour l'installation. Seul un professionnel agréé est habilité à connecter les appareils sans prise.

- La sécurité n'est garantie que si l'appareil est raccordé à un conducteur de terre conformément à la réglementation en vigueur.
- L'appareil doit pouvoir être débranché de l'alimentation électrique à tout moment.
- N'utilisez pas de rallonge pour le branchement au secteur.
- Choc électrique : n'allumez jamais un appareil défectueux, car cela pourrait provoquer un choc électrique. Débranchez la fiche secteur de la prise de courant ou déconnectez-la au niveau du tableau de distribution. Contactez le service après-vente de Novy.
- Les réparations et le remplacement du câblage défectueux ou endommagé ne doivent être effectués que par des techniciens formés par Novy.
- L'humidité qui pénètre dans l'appareil peut provoquer un choc électrique. N'utilisez pas de nettoyeur haute pression ni de nettoyeur vapeur.

## 2 ACCESSOIRES

### Cadre de montage

Avec le cadre de montage séparé, il est possible de créer facilement une combinaison de couleurs.

Le Cloud blanc combiné à un cadre de montage noir ou un Cloud noir combiné à un cadre de montage blanc.

|                                  |         |
|----------------------------------|---------|
| - Cadre de montage noir          | 230.500 |
| - Cadre de montage blanc         | 230.510 |
| - Cadre de montage mineral black | 230.520 |

### InTouch

InTouch permet de commander la hotte Novy à partir de la table de cuisson à induction Novy InTouch. Ce plafonnier est compatible avec les tables de cuisson induction Novy In Touch.

Visitez le site web pour voir les différents modèles de table de cuisson à induction avec InTouch.



Vous trouverez plus d'informations sur les produits, accessoires et services Novy sur Internet: [www.novy.com](http://www.novy.com).

## 1 SICHERHEITS- UND MONTAGEVORSCHRIFTEN

Weitere Informationen zu den Produkten, dem Zubehör und den Dienstleistungen von Novy finden Sie im Internet unter: [www.novy.com](http://www.novy.com).

Diese Broschüre enthält die Montageanleitung für das Gerät, wie auf der Vorderseite angegeben. Die Gebrauchsanweisung wurde dem Gerät in einer gesonderten Broschüre beigelegt.

In dieser Montageanleitung werden einige Symbole verwendet. Nachfolgend finden Sie eine Erklärung dieser Symbole.

| Symbol  | Bedeutung   | Aktion  |
|---|-------------|---|
|  | Anzeige     | Erläuterung einer Anzeige auf der Dunstabzugshaube.                               |
|  | Warnhinweis | Dieses Symbol weist auf einen wichtigen Tipp oder eine gefährliche Situation hin. |

Beachten Sie diese Anleitung, um Verletzungen und Sachschäden zu vermeiden.



### Warnhinweise vor der Montage

- Dieses Gerät erfüllt die geltenden Sicherheitsvorschriften. Eine unsachgemäße Montage kann jedoch zu Verletzungen und Schäden am Gerät führen.
- Das Gerät ist nur für den Hausgebrauch (Zubereitung von Lebensmitteln) bestimmt, unter Ausschluss aller anderen haushaltlichen, gewerblichen und industriellen Zwecke. Das Gerät darf nicht im Freien verwendet werden.
- Überprüfen Sie den Zustand des Geräts und des Montagematerials, sobald Sie es aus der Verpackung nehmen. Nehmen Sie das Gerät sorgfältig aus der Verpackung. Verwenden Sie zum Öffnen der Verpackung keine scharfen Messer.
- Installieren Sie das Gerät nicht, wenn es beschädigt ist, und wenden Sie sich in diesem Fall an Novy.
- Überprüfen Sie anhand der Zeichnung A, ob alle Montagematerialien vorhanden sind. Die Fettfilter befinden sich in dem Gerät.
- Novy haftet nicht für Schäden, die durch falsche Montage, falschen Anschluss, unsachgemäße Verwendung oder falsche Bedienung entstehen.
- Die Installation und der elektrische Anschluss des Geräts müssen von einem anerkannten Fachmann übernommen werden.
- Die Sicherheit ist nur bei fachgerechter Installation gemäß der Montageanleitung gewährleistet. Derjenige, der das Gerät installiert, ist für den ordnungsgemäßen Betrieb am Installationsort verantwortlich.
- Zur einfacheren Montage des Gerätes wird empfohlen, diese mit mindestens zwei Personen durchzuführen.

- Lesen Sie die Gebrauchsanweisung und Montageanleitung sorgfältig durch, bevor Sie dieses Gerät installieren und in Betrieb nehmen. Darin sind wichtige Informationen in Bezug auf die Installation und Verwendung des Geräts enthalten.
- Metallteile können scharfe Kanten haben, an denen Sie sich verletzen können. Tragen Sie bei der Montage Handschuhe, die Sie vor Verletzungen schützen.



### Montagevorschriften des Geräts

- Stellen Sie sicher, dass die Konstruktion, auf der das Gerät montiert wird, eine ausreichende Tragfähigkeit besitzt.
- Defekte oder beschädigte Teile dürfen nur durch Originalteile von Novy ersetzt werden.
- Je größer der Abstand zwischen Gerät und Kochfeld, desto weniger Kochdämpfe werden vom Gerät aufgenommen. Beachten Sie daher die angegebene (empfohlene) Montagehöhe.
- Wenn in der Installationsanleitung für das Gaskochfeld ein anderer Abstand angegeben ist, gilt der größte angegebene Abstand.
- Um eine optimale Absorption der Kochdämpfe zu gewährleisten, muss das Gerät oder die Konstruktion, in die das Gerät eingebaut wurde, das Kochfeld abdecken. Stellen Sie bei einer selbst hergestellten Konstruktion sicher, dass das Gerät mittig über dem Kochfeld montiert wird.
- Für eine optimale Leistung darf das Kochfeld nicht größer sein als das Gerät oder die Konstruktion, in der das Gerät installiert ist.



### Umluft

Die Dunstabzugshaube kann nur als Umluft-Dunstabzugshaube verwendet werden.

Die Kochdämpfe werden durch die Fettfilter und einen Geruchsfilter gereinigt und in die Küche zurückgeführt.



### Luftzufuhr

Bei einem Gerät mit Rezirkulation muss in dem Raum, in dem das Gerät installiert / aufgestellt wurde, eine Mindestbelüftung gegeben sein. Die Belüftung kann über die allgemeine Belüftung oder ein geöffnetes Fenster oder eine geöffnete Tür erfolgen.



### Elektrischer Anschluss

- Das Gerät darf nur mit einem Netzstecker an eine geerdete Steckdose angeschlossen werden (230V - 50Hz).
- Wenn der Anschluss mit einem Hauptstecker nicht möglich ist, muss ein allpoliger Trennschalter gemäß den Bedingungen der Überspannungskategorie III und gemäß den Installationsvorschriften in die feste elektri-

sche Installation integriert werden. Nur ein zugelassener Fachmann darf Geräte ohne Stecker anschließen.

- Die Sicherheit ist nur dann gewährleistet, wenn das Gerät vorschriftsmäßig an einen Schutzleiter angeschlossen ist.
- Das Gerät muss jederzeit vom Stromnetz getrennt werden können.
- Verwenden Sie kein Verlängerungskabel für den Anschluss an das Stromnetz.
- Elektrischer Schlag: Schalten Sie niemals ein defektes Gerät ein, da dies einen elektrischen Schlag verursachen kann. Ziehen Sie den Netzstecker aus der Steckdose oder schalten Sie ihn am Gruppenschrank aus. Wenden Sie sich an den Kundendienst von Novy.
- Der Austausch defekter oder beschädigter Kabel sowie Reparaturen dürfen nur durch von Novy angewiesene Techniker vorgenommen werden.
- In das Gerät eingedrungene Feuchtigkeit kann einen elektrischen Schlag verursachen. Verwenden Sie keinen Hochdruck- bzw. Dampfreiniger.

## 2 ZUBEHÖR

### Montagerahmen

Mit dem separaten Befestigungsrahmen ist es möglich, auf einfache Weise eine Farbkombination zu erstellen.

Die weiße Cloud kombiniert mit einem schwarzen Befestigungsrahmen oder eine schwarze Cloud kombiniert mit einem weißen Befestigungsrahmen.

- |                                    |         |
|------------------------------------|---------|
| - Befestigungsrahmen schwarz       | 230.500 |
| - Befestigungsrahmen weiß          | 230.510 |
| - Befestigungsrahmen mineral black | 230.520 |

### InTouch

InTouch bietet die Möglichkeit, die Novy-Dunstabzugshaube von der Novy InTouch Induktionskochplatte aus zu bedienen.

Die Deckeneinheit kann standardmäßig mit allen Novy InTouch Induktionskochfeldern kombiniert werden.

Auf der Website finden Sie verschiedene Induktionskochplatten-Modelle mit InTouch.

Weitere Informationen zu den Produkten, dem Zubehör und den Dienstleistungen von Novy finden Sie im Internet unter: [www.novy.com](http://www.novy.com).





## 1 SAFETY AND ASSEMBLY REGULATIONS

Further information on Novy products, accessories and services may be found on the internet: [www.novy.com](http://www.novy.com).

These are the installation instructions for the appliance as shown on the front. The directions for use are in a separate booklet supplied with the appliance.

These installation instructions make use of a number of symbols. The meanings of the symbols are shown below.

| Symbol  | Meaning    | Action  |
|---|------------|---|
|  | Indication | Explanation of an indication on the hood.                       |
|  | Warning    | This symbol indicates an important tip or a dangerous situation |

Observe this instruction in order to prevent injury and damage to property.



### Warnings before installation

- This appliance complies with the applicable safety instructions. However, inexperienced installation may cause personal injury or damage to the appliance.
- The appliance is intended exclusively for household use (preparation of food) and excludes all other domestic, commercial or industrial use. Do not use the appliance outside.
- Check the condition of the appliance and the installation fittings as soon as you remove them from the packaging. Remove the appliance from the packaging with care. Do not use sharp knives to open the packaging.
- Do not install the appliance if it is damaged, and in that case inform Novy.
- Check on the basis of the drawing A that all the materials for installation have been supplied. The grease filters are in the appliance.
- Novy is not liable for damage resulting from incorrect assembly, incorrect connection, incorrect use or incorrect operation.
- The installation and electrical connection of the appliance should be left to a recognised expert.
- Safety is guaranteed only with expert installation in accordance with the installation manual. The installing technician is responsible for proper operation at the installation location.
- For easier installation of the appliance, it is advisable to carry it out with at least 2 people.
- Read the directions for use and the installation instructions before installing and using this appliance. You will find important information here for the assembly and use of the appliance.
- Metal parts may have sharp edges, and you may injure yourself on them. For that reason, wear protective gloves during installation.



### Installation instructions for the appliance

- Ensure that the structure on or in which the appliance is to be installed can bear its weight.
- Faulty or damaged parts may only be replaced by original Novy parts.
- The larger the distance between the appliance and the hob, the less easily the cooking vapours can be taken up by the appliance. For this reason, pay heed to the stated (recommended) installation height.
- If a different distance is specified in the installation instructions for the gas hob, the largest distance indicated applies.
- In order to ensure that the cooking vapours are taken up in an optimal way, the appliance, or the structure into which the appliance is being installed, should extend over the hob. When using your own structure, ensure that the appliance is installed centred above the hob.
- For optimal operation, the hob should not be larger than the appliance or the structure into which the appliance is installed.



### Recirculation

The cooker hood can only be used as a recirculation cooker hood.

The cooking vapours are cleaned by the grease filters and an odour filter and returned to the kitchen.



### Air supply

With an appliance with recirculation, there must be a minimum of ventilation in the room where the appliance has been installed / is positioned. Ventilation can be provided by the overall ventilation in the home or by tilting a window or opening a door.



### Installation instructions for the outlet

- The appliance may only be connected with the power plug to a socket with an earth (230 V – 50 Hz).
- If connection with a main plug is not possible, an all-pole isolating switch must be integrated into the permanent electrical installation according to the conditions of overvoltage category III and according to the installation regulations. Only a licensed professional may connect appliances without plugs.
- Safety is only assured when the appliance is connected to an earth cable in accordance with the instructions laid down.
- The appliance must be able to be disconnected from the power at any desired point.
- Do not use an extension cable for the connection to the electrical mains.



- Electric shock: never switch on a faulty appliance, this could cause an electric shock. Take the power plug out of the socket, or switch off at the distribution cabinet. Contact the Novy service department.
- Repairs and replacing faulty or damaged wiring must only be carried out by technicians who have undergone instruction by Novy.
- Moisture that has got into the appliance may cause an electric shock. Do not use a high pressure or steam cleaner.

## 2 ACCESSORIES

### Mounting frame

With the separate mounting frame it is possible to easily create a colour combination.

The white Cloud combined with a black mounting frame or a black Cloud combined with a white mounting frame.

- Mounting frame black 230.500
- Mounting frame white 230.510
- Mounting frame mineral black 230.520

### InTouch

InTouch offers you the possibility to control the Novy cooker hood from the Novy InTouch induction cooking plate. The ceiling hood may, as a default, be combined with InTouch induction cooking plates.

Visit the website for the different models of induction cooking plates with InTouch.

Further information on Novy products, accessories and services may be found on the internet: [www.novy.com](http://www.novy.com).

**!** Haal de afzuigkap NIET direct uit de verpakking. Plaats de doos op het werkblad ter hoogte waar de afzuigkap gemonteerd wordt. Let op de beschrijving op de verpakking en open deze aan de juiste zijde voor een eenvoudige montage.

**!** De advies afstand tussen werkblad en onderzijde afzuigkap met elektrische of keramische kookplaat is minimaal 600mm en maximaal 1600mm. De advies afstand tussen werkblad en onderzijde afzuigkap met gas of inductie kookplaat is minimaal 650mm en maximaal 1600mm.

**!** Door het aanzienlijke eigen gewicht van de afzuigkap dient het plafond over voldoende draagkracht te bezitten.

**!** Let op dat de elektrische aansluiting binnen de linker of rechter opening van de montageplaat valt.

**!** Ne retirez PAS tout de suite la hotte de son emballage. Placez la boîte sur le plan de travail à hauteur de l'endroit où la hotte sera montée. Faites attention aux inscriptions sur l'emballage et ouvrez celui-ci du bon côté pour faciliter le montage.

**!** La hauteur de montage recommandée avec une table de cuisson électrique ou céramique est de 600 mm minimum et 1600mm maximum. La hauteur de montage avec une table de cuisson au gaz ou à induction est de 650 mm minimum et 1600 mm maximum.

**!** Compte tenu du poids important de la hotte, il convient de s'assurer que le plafond possède une capacité de charge suffisante.

**!** Assurez-vous que le raccordement électrique passe par l'ouverture gauche ou droite de la plaque de montage.

**!** Nehmen Sie die Dunstabzugshaube NICHT direkt aus der Verpackung heraus. Stellen Sie den Karton dort auf die Arbeitsplatte, wo die Dunstabzugshaube montiert werden soll. Beachten Sie die Beschreibung auf der Verpackung und öffnen Sie diese an der richtigen Seite, für eine einfache Montage.

**!** Die empfohlene Montagehöhe bei einem Elektro- oder Keramikochfeld beträgt mindestens 600 mm und höchstens 1600 mm. Die empfohlene Montagehöhe bei einem Gas- oder Induktionskochfeld beträgt mindestens 650 mm und höchstens 1600 mm.

**!** Aufgrund des beträchtlichen Eigengewichts der Dunstabzugshaube muss die Decke eine ausreichende Tragfähigkeit aufweisen.

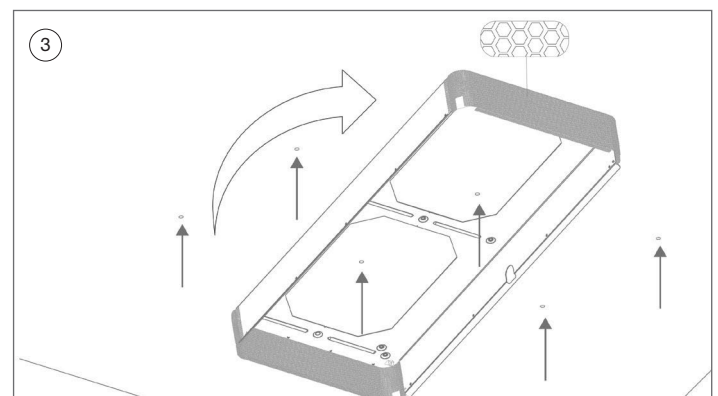
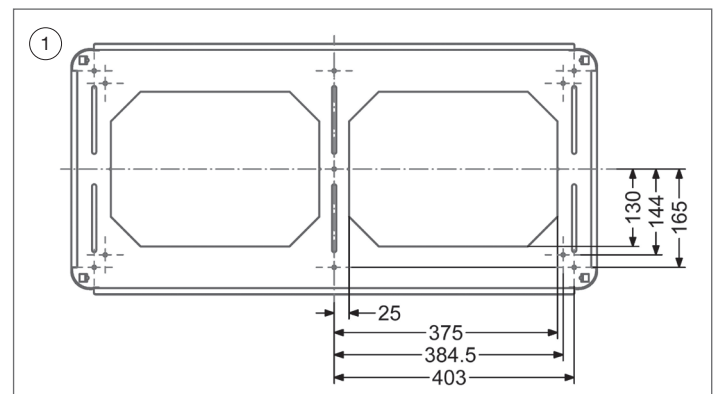
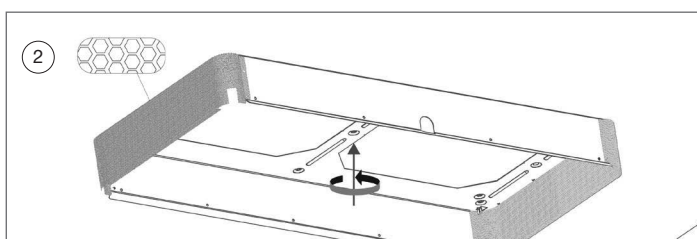
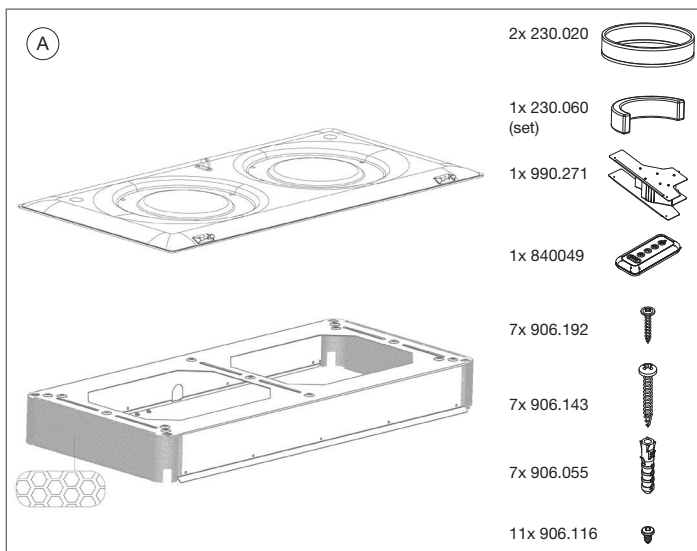
**!** Achten Sie darauf, dass der elektrische Anschluß in der linken oder rechten Öffnung der Montageplatte liegt.

**!** Do NOT immediately remove the hood from the packaging. Place the box on the table top at the place where the hood is to be mounted. Take notice of the description on the packaging and open this on the correct side for easy mounting.

**!** The recommended mounting height for an electric or ceramic cooking plate is min. 600 mm and max. 1600 mm. The mounting height for a gas or induction cooking plate is min. 650 mm and max. 1600 mm.

**!** Because of the substantial own weight of the hood, the ceiling must have sufficient load bearing capacity.

**!** Make sure that the electric connection falls within the left or right opening of the mounting plate.



- ① • Duid op het plafond het middelpunt van de afzuigkap aan. Het middelpunt dient gecentreerd boven de kookplaat te liggen.
- Teken in de lengte richting de middellijn.
- ② • Neem de montageplaat uit de verpakking en plaats deze gecentreerd vanuit de kookplaat gezien tegen het plafond. Zorg dat de getekende middellijn overeen komt met de uitsparingen in de montage plaat.
- Teken, boor en bevestig eerst de middelste schroef op het aangegeven middelpunt.
- Draai de schroef nog niet geheel vast.



**Let op dat de elektrische aansluiting binnen de linker of rechter opening valt van de montageplaat.**

- ③ • Teken de 6 montage punten af (in de 4 hoeken en 2 in het midden van elke lange zijde).
- Draai voorzichtig de montageplaat een kwartslag om de 6 bevestigingsgaten te boren. Draai de montageplaat weer terug en bevestig de 6 schroeven.
- De montage plaat is in totaal met 7 schroeven aan het plafond bevestigd.

- ① • Repérez au plafond le point central de la hotte. Le point central doit être centré au dessus de la table de cuisson.
- Tracez la ligne médiane dans le sens de la longueur.
- ② • Retirez la plaque de montage de l'emballage et placez-la contre le plafond de telle façon qu'elle soit centrée par rapport à la table de cuisson. Assurez-vous que la ligne médiane que vous avez tracée correspond aux évidements dans la plaque de montage.
- Tracez un repère, percez le plafond et fixez d'abord la vis centrale sur le point central indiqué.
- Ne serrez pas encore totalement cette vis.



**Assurez-vous que le raccordement électrique passe par l'ouverture gauche ou droite de la plaque de montage.**

- ③ • Repérez les 6 points de montage (4 aux angles et 2 au milieu des côtés longs).
- Tournez prudemment la plaque de montage d'un quart de tour pour pouvoir percer les 6 trous de fixation. Retournez la plaque de montage d'un quart de tour dans l'autre sens et fixez les 6 vis.
- La plaque de montage est fixée au plafond par l'intermédiaire de 7 vis au total.

- ① • Markieren Sie an der Decke die Mitte der Dunstabzugshaube. Die Mitte sollte sich mittig über dem Kochfeld befinden.
- Ziehen Sie die Mittellinie in der Längsrichtung.
- ② • Nehmen Sie die Montageplatte aus der Verpackung und halten Sie sie vom Kochfeld aus gesehen mittig gegen die Decke. Sorgen Sie dafür, dass die angezeichnete Mittellinie mit den Löchern in der Montageplatte übereinstimmt.
- Markieren Sie das Loch für die mittlere Schraube an dem angegebenen Mittelpunkt, bohren Sie das Loch und setzen Sie die Schraube ein.
- Drehen Sie die Schraube noch nicht vollständig fest.



**Achten Sie darauf, dass die elektrischen Anschlüsse in der linken oder rechten Öffnung der Montageplatte liegen.**

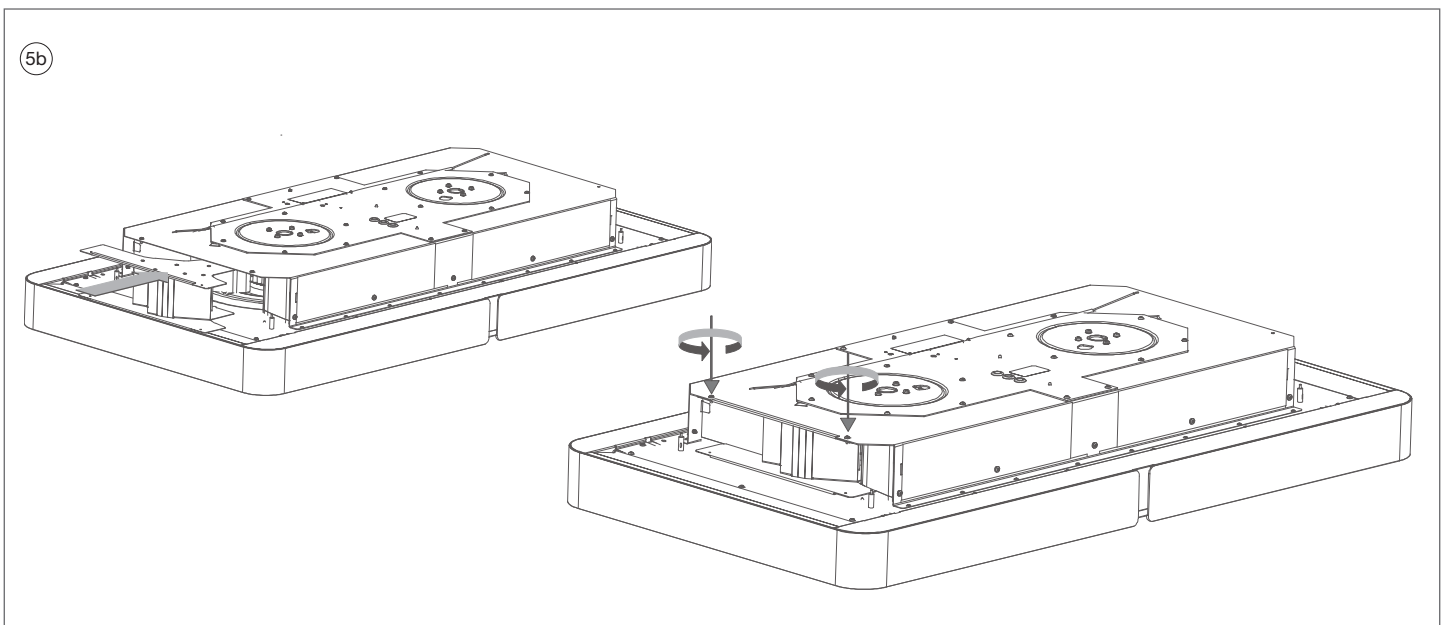
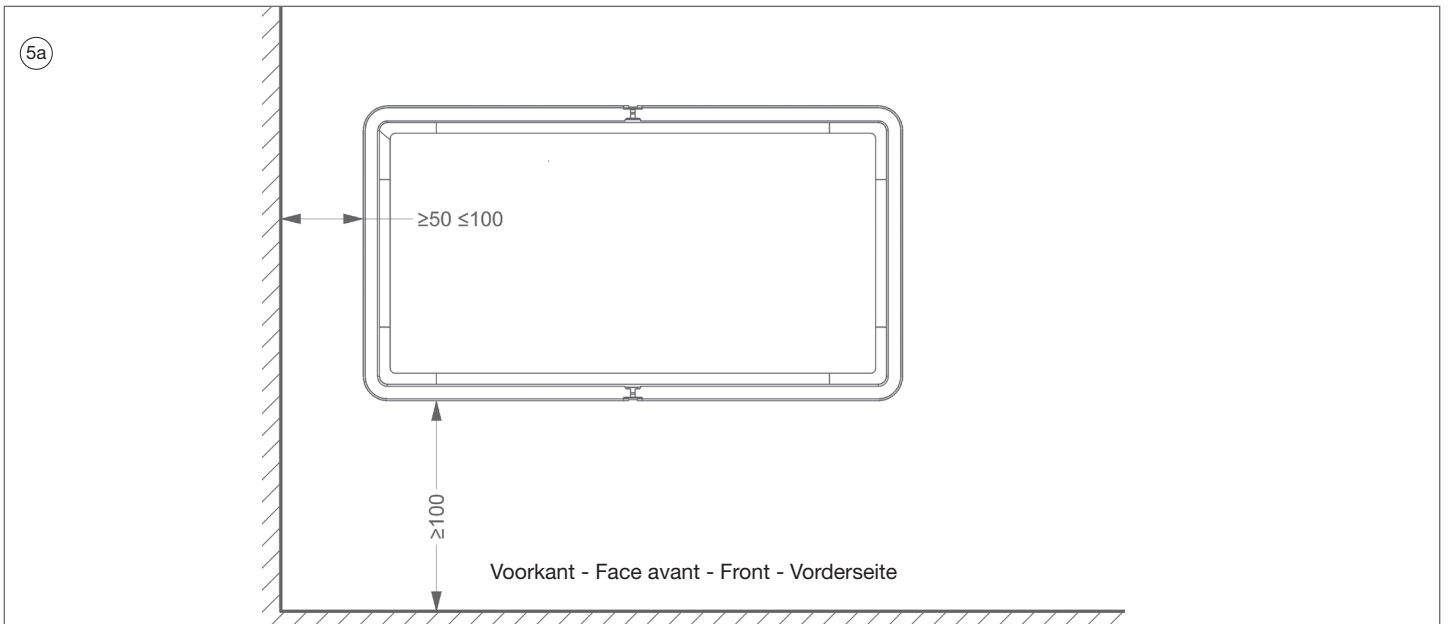
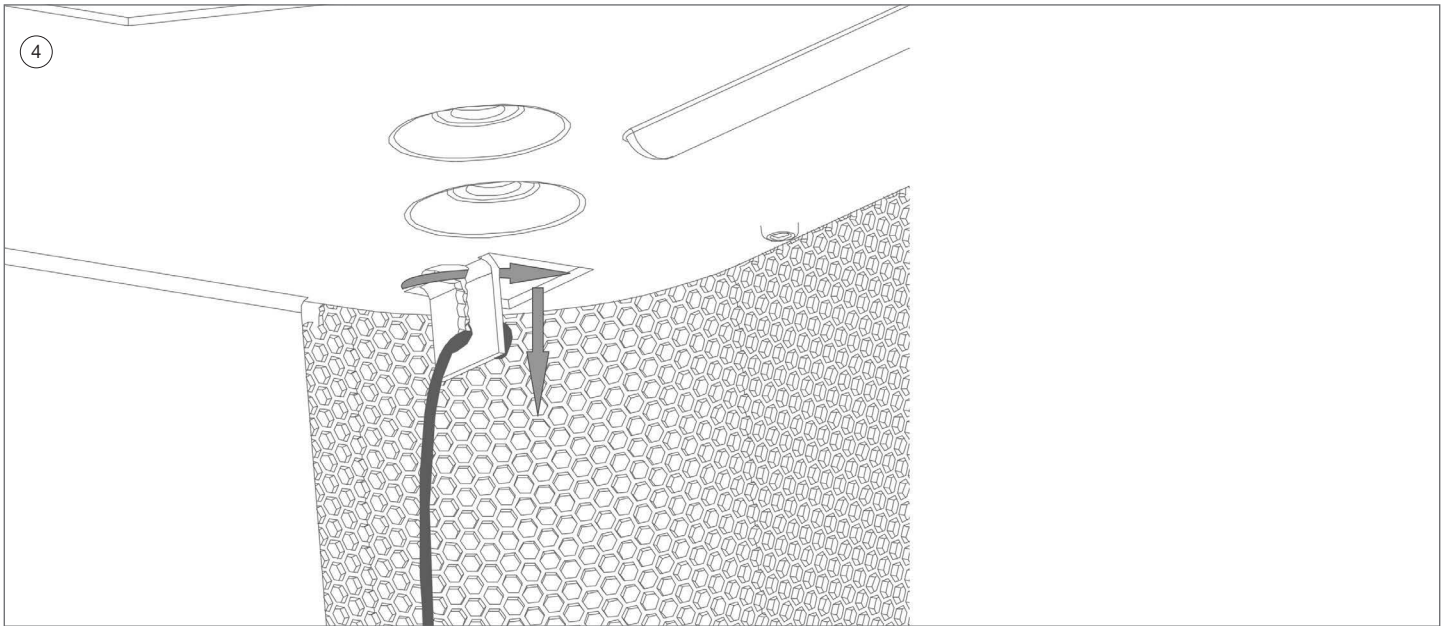
- ③ • Markieren Sie die sechs Befestigungspunkte (in den vier Ecken und zwei verteilt über die beiden langen Seiten).
- Drehen Sie die Montageplatte vorsichtig um einer Vierteldrehung, um die sechs Löcher zu bohren. Drehen Sie die Montageplatte wieder zurück und schrauben Sie die sechs Schrauben ein.
- Die Montageplatte ist mit insgesamt sieben Schrauben an der Decke befestigt.

- ① • Indicate the centre point of the extractor hood on the ceiling. The centre point should be centred above the hob.
- Draw in the longitudinal direction of the centre line.
- ② • Take the mounting plate from the packaging and place it in the centre as seen from the cooking plate against the ceiling. Make sure that the drawn centre line is aligned with the cut-aways in the mounting plate.
- First draw, drill and fasten the central screw at the indicated middle point.
- Do not fully tighten the screw yet.



**Make sure that the electric connection falls within the left or right opening of the mounting plate.**

- ③ • Mark the 6 mounting points (in the 4 corners and 2 in the middle of each long side).
- Carefully turn the mounting plate a quarter turn in order to be able to drill the 6 fastening holes. Turn back the mounting plate and fasten the 6 screws.
- The mounting plate is attached to the ceiling with 7 screws.



## NL

- 4 Aan de afzuigkap zijn 4 metalen kabels bevestigd. Plaats deze 4 kabels in de voorziene opening in de montageplaat.

5a



**De minimale afstand tussen de linker- en/of rechterzijde van de Cloud tot aan een wand of venster mag niet kleiner zijn dan 50cm.**



**Gebruik enkel de luchtgeleider (990.271) in de volgende situatie:**

- Afstand tussen de linker- en/ of rechterzijde van de kap tot aan een wand of venster is tussen de 50 tot 100 cm. Ga anders verder naar stap 6.
- Bij het toepassen van de luchtgeleider, dient aan de voorzijde waar de lucht geblazen wordt minimaal een afstand van 100 cm tot aan een wand te zijn.
- Deze geleider zorgt ervoor dat de lucht niet rechtstandig naar links of rechts uitgeblazen wordt, maar afgebogen met een hoek van 70° naar de voorkant van de afzuigkap.

5b

Bevestig de geleider met twee schroeven (906.116) vast in de afzuigkap.

## FR

- 4 La hotte aspirante comporte 4 câbles métalliques. Insérez ces 4 câbles dans l'ouverture prévue à cet effet dans la plaque de montage.

5a



**La distance entre le côté gauche et/ou le côté droit du Cloud et le mur ou la fenêtre ne doit jamais être inférieure à 50 cm.**



**Utilisez le déflecteur d'air (990.271) uniquement dans la situation suivante :**

- La distance entre le côté gauche et/ou le côté droit de la hotte et le mur ou la fenêtre est 50 à 100 cm. Autrement, vous pouvez passer à l'étape 6.
- Quand le déflecteur d'air est appliqué, une distance minimale de 100 cm doit être prévue jusqu'à un mur.
- Grâce à ce déflecteur, le flux d'air ne sera pas dirigé en ligne droite vers la gauche ou vers la droite mais sera dévié à un angle de 70° vers l'avant de la hotte aspirante.

5b

Fixez le déflecteur à la hotte à l'aide de 2 vis (906.116).

## DU

- 4 An der Dunstabzugshaube sind vier Metallkabel befestigt. Platzieren Sie diese vier Kabel in der vorgesehenen Öffnung in der Montageplatte.

5a



**Der Mindestabstand zwischen linker und/oder rechter Seite der Cloud und einer Wand oder einem Fenster sollte nicht weniger als 50 cm betragen.**



**Verwenden Sie in der folgenden Situation nur die Luftführung (990.271):**

- Der Abstand zwischen linker und/oder rechter Seite der Dunstabzugshaube und einer Wand oder einem Fenster beträgt 50 bis 100 cm. Fahren Sie andernfalls mit Schritt 6 fort.
- Bei Verwendung der Luftführung muss auf der Vorderseite, wo die Luft ausgeblasen wird, der Abstand zu einer Wand mindestens 100 cm betragen.
- Diese Führung sorgt dafür, dass die Luft nicht rechtwinklig nach links oder rechts ausgeblasen wird, sondern in einem Winkel von 70° zur Vorderseite der Haube abgelenkt wird.

5b

Befestigen Sie die Führung mit zwei Schrauben (906.116) in der Dunstabzugshaube.

## EN

- 4 4 metal cables have been attached to the hood. - Place these 4 cables in the opening provided in the mounting plate.

5a



**The minimum distance between the left and/or right side of the Cloud up to a wall must be greater than 50 cm.**



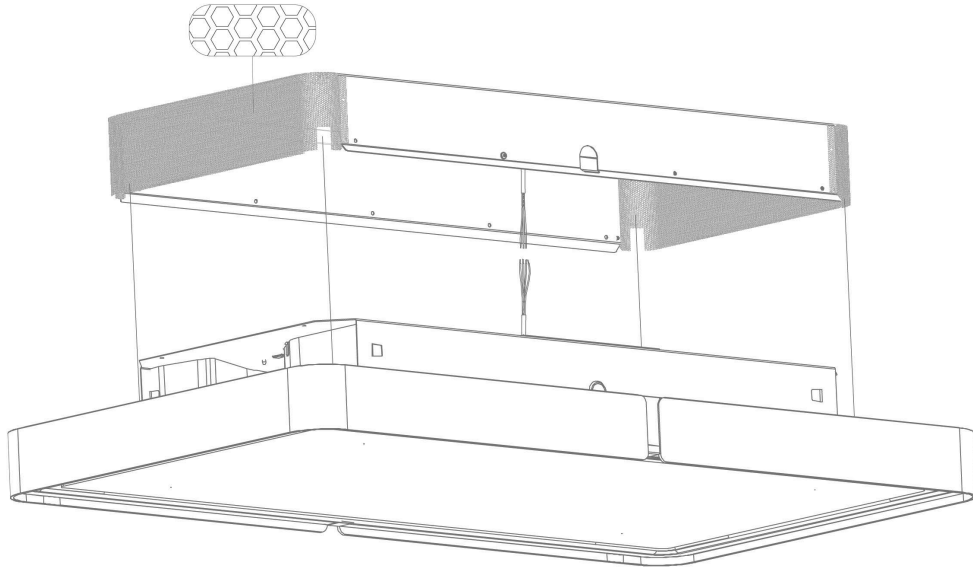
**Only use the air conductor (990.271) in the following situation:**

- The distance between the left and/or right side of the hood up to a wall must be between 50 cm and 100 cm. Otherwise go on to step 6.
- When attaching the air conductor, the front where the air is blown must be at 100 cm from a wall.
- This conductor makes sure the air is not blown out vertically to the left or the right, but that it bends away to the front side of the hood at an angle of 70°.

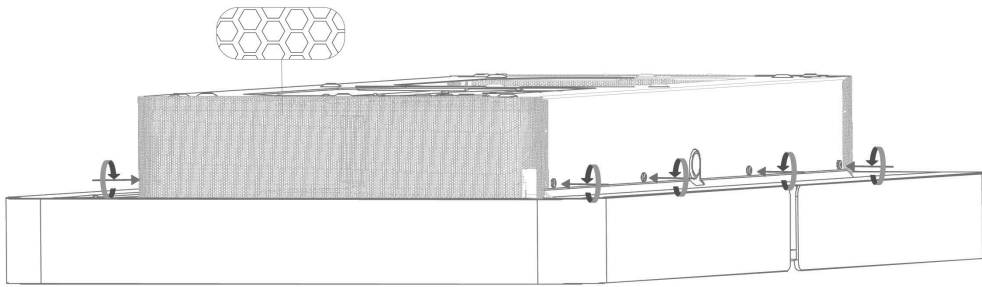
5b

Fasten the conductor with 2 screws (906.116) in the hood.

6



7





## NL

- 6
- Met behulp van de metalen kabels kan de kap omhoog getakeld worden. Op de plaats waar de kabel de afzuigkap in gaat zit de adjuster.
  - Als deze adjuster wordt ingedrukt kan de kabel uitgeschoven worden. Zodra de adjuster niet meer ingedrukt is zal de kabel vergrendeld zijn. Op dat moment kan de kabel nog wel ingeschoven worden. Zorg dat de kabels verdwijnen in de afzuigkap.
  - Stop ongeveer 10cm onder de montageplaat.
  - Nu kan de elektrische aansluiting gemaakt worden.



**Let op, niet onder spanning monteren. Zorg dat de spanning afgesloten is. En zorg ervoor dat de aan/uit schakelaar in uit positie staat.**

Na de elektrische aansluiting takel of druk de afzuigkap geheel in de montageplaat.

- 7
- Bevestig de afzuigkap in de montageplaat door aan voorzijde 4, aan achterzijde 5 schroeven (906.116) vast te draaien.

## FR

- 6
- La hotte peut être hissée en hauteur à l'aide des câbles métalliques. Le dispositif d'ajustement se trouve à l'endroit où le câble pénètre dans la hotte.
  - Une pression sur ce dispositif d'ajustement permet de dégager le câble. Une fois que la pression sur ce dispositif d'ajustement est relâchée, le câble est verrouillé. Mais il est toujours possible d'y insérer le câble. Veillez à ce que les câbles disparaissent dans la hotte.
  - Arrêtez le levage à environ 10 cm sous la plaque de montage.
  - Vous pouvez à présent réaliser le raccordement électrique.



**Attention, ne procédez pas au montage si l'installation est sous tension. Assurez-vous que le courant est bien coupé. Vérifiez si l'interrupteur Marche/Arrêt est dans la position Arrêt.**

Une fois le raccordement électrique réalisé, hissez ou poussez la hotte entièrement dans la plaque de montage.

- 7
- Fixez la hotte dans la plaque de montage en serrant les vis sur le côté avant (4x 906.116) et le côté arrière (5x 906.116).

## DU

- 6
- Mit Hilfe der Metallkabel kann die Dunstabzugshaube hochgezogen werden. An der Stelle, an der die Kabel in die Dunstabzugshaube geführt werden, befinden sich der Einsteller.
  - Wenn dieser Einsteller eingedrückt wird, kann das betreffende Kabel herausgeschoben werden. Sobald der Einsteller nicht mehr eingedrückt wird, wird das Kabel blockiert. Das Kabel kann dann jedoch noch hineingeschoben werden. Sorgen Sie dafür, dass die Kabel in der Dunstabzugshaube verschwinden.
  - Stoppen Sie etwa 10 cm unter der Montageplatte.
  - Jetzt kann elektrische Verbindung hergestellt werden.



**Achtung - nicht unter Spannung montieren. Achten Sie darauf, dass die Stromversorgung abgeschaltet ist. Stellen Sie sicher, dass der Ein/Aus-Schalter auf „Aus“ steht.**

Nach dem Herstellen der elektrischen Verbindung können Sie die Dunstabzugshaube vollständig in die Montageplatte ziehen oder drücken.

- 7
- Befestigen Sie die Dunstabzugshaube in der Montageplatte, indem Sie die Schrauben auf der Vorderseite (4x 906.116) und Rückseite (5x 906.116).

## EN

- 6
- The hood can be hoisted up using the metal cables. The adjuster can be found at the place where the cable enters the hood.
  - The cable can be extended by pressing this adjuster. The cable will be locked as soon as the adjuster is no longer pressed. The cable can still be slid in at this moment. Make sure that the cables disappear in the hood.
  - Stop about 10 cm below the mounting plate.
  - The electric connection can now be made.

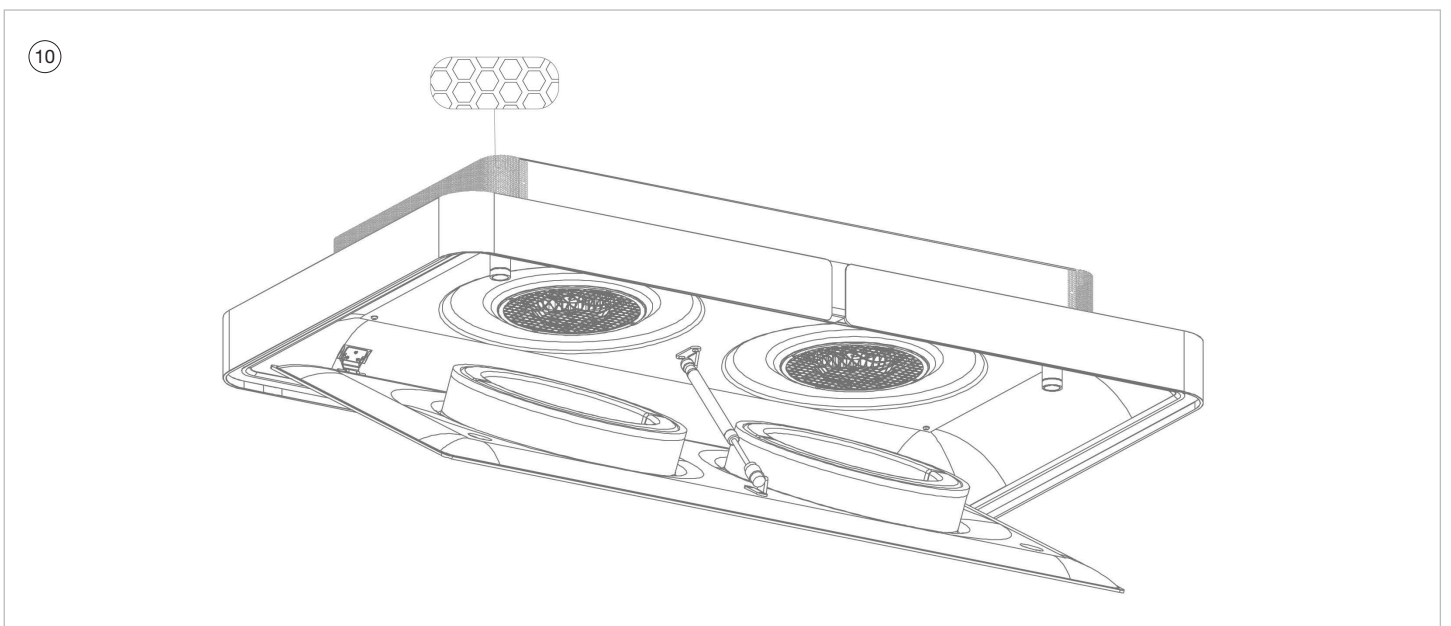
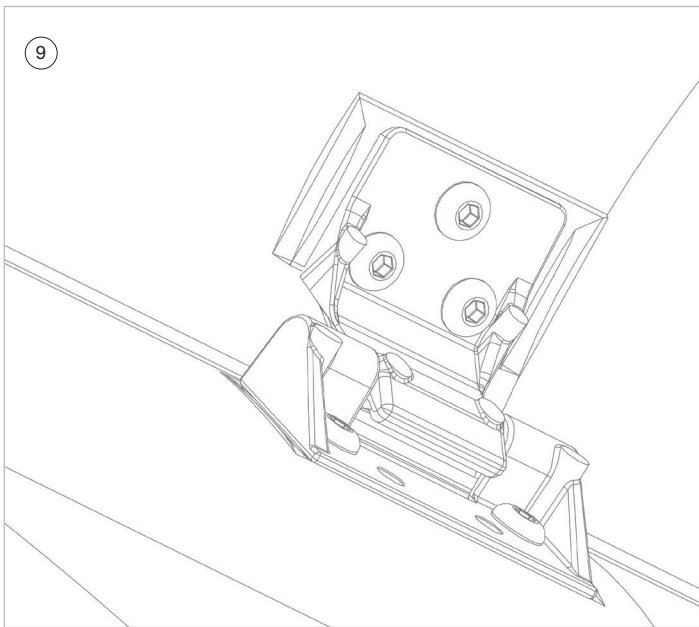
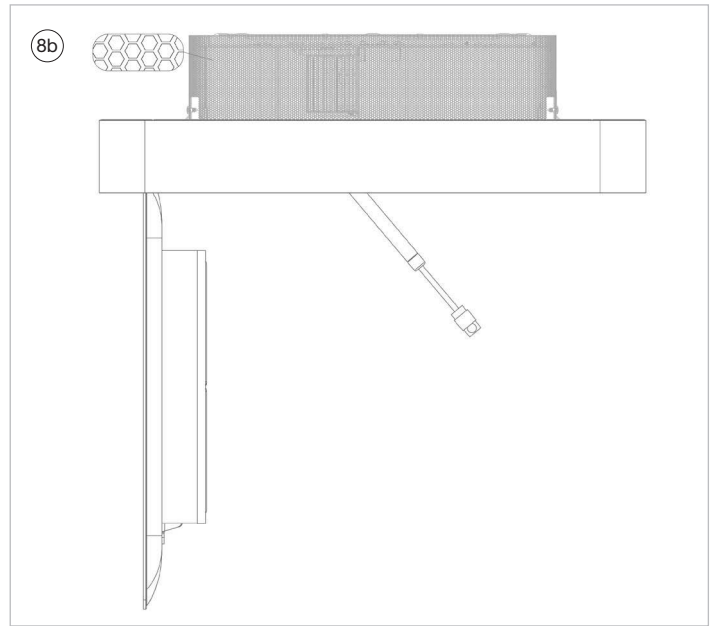
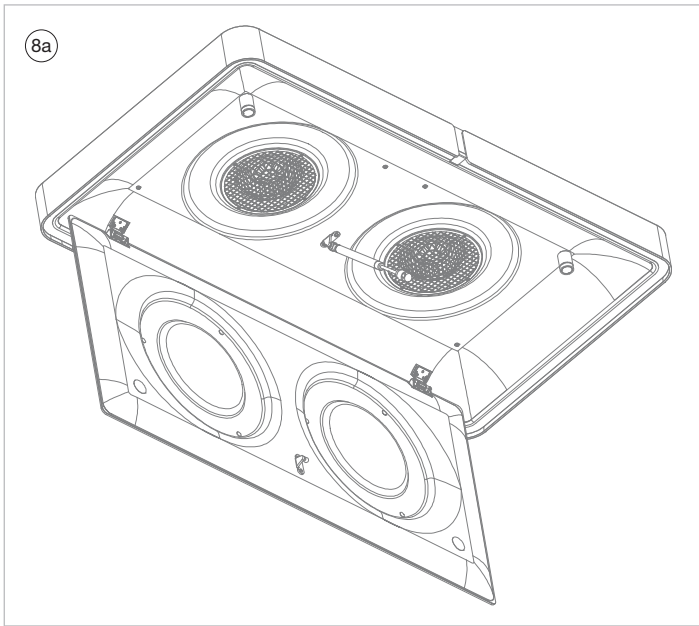


**Attention, do not carry out any mounting activities while the power supply is switched on. Ensure the power supply has been switched off. And ensure the on/off switch is in the off position.**

After having made the electric connection, hoist or press the hood fully into the mounting plate.

- 7
- Fasten the hood in the mounting plate by tightening the screws on the front side (4x 906.116) and rear side (5x 906.116).





## NL

- 8a) Haak de onderplaat in de scharnieren, dit doe je door de onderplaat ongeveer 90° ten opzichte van de bovenplaat te houden.
- 8b) Normaal is het scharnier erop voorzien dat wanneer je de onderplaat rustig loslaat, deze blijft hangen onder een hoek van ongeveer 87°. Maar om het vallen tegen te gaan is het verplicht om de onderplaat vast te houden.
- 9) Zorg ervoor dat beide delen mooi in elkaar zijn gehaakt.
- 10)
- Klik de demper vast aan de onderplaat door met één hand de onderplaat vast te houden en met het andere hand de demper te bedienen.
  - Verwijder het plastic van de filters. Plaats in de aluminium vetfilters (230.020) de monoblock filters (230.060).



**Om de afzuigkap in te schakelen, moet eerst de aan/uit schakelaar geactiveerd worden. Deze wordt uitgeschakeld bij service van het toestel. De knop bevindt zich aan de voorkant, boven het feedback display.**

## FR

- 8a) Accrochez la plaque de fond aux charnières en orientant la plaque de fond en un angle de 90° environ par rapport à la plaque supérieure.
- 8b) Normalement, la charnière devrait s'accrocher de sorte que la plaque de fond reste suspendue en un angle de 87° environ quand elle est relâchée prudemment. Cependant, afin de prévenir que la plaque de fond tombe par terre, elle doit être maintenue.
- 9) Les deux éléments doivent être bien emboîtés.
- 10)
- Engagez l'amortisseur dans la plaque de fond en tenant la plaque de fond d'une main et en actionnant l'amortisseur de l'autre main.
  - Retirez le film plastique des filtres. Placez les filtres à graisse en aluminium (230.020) et les filtres Monoblock (230.060).



**L'Afin de pouvoir mettre en marche la hotte, il faudra tout d'abord activer l'interrupteur Marche/Arrêt. Ce dernier est désactivé lors de l'entretien de l'appareil. Ce bouton se trouve à l'avant, au-dessus de l'affichage de l'écran.**

## DU

- 8a) Haken Sie die Bodenplatte in die Scharniere, indem Sie die Bodenplatte in einem Winkel von ca. 90° zu der oberen Platte halten.
- 8b) Das Scharnier ist so konstruiert, dass die Bodenplatte normalerweise in einem Winkel von ca. 87° hängen bleibt, wenn Sie sie langsam loslassen. Um aber auf jeden Fall zu verhindern, dass die Bodenplatte herunterfällt, muss sie festgehalten werden.
- 9) Stellen Sie sicher, dass beide Teile korrekt ineinander greifen.
- 10)
- Rasten Sie den Dämpfer an der Bodenplatte ein, indem Sie die Bodenplatte mit einer Hand festhalten und mit der anderen Hand den Dämpfer betätigen.
  - Entfernen Sie den Kunststoff von den Filtern. Legen Sie die Monoblockfilter (230.060) in die Aluminium-Fettfilter (230.020).



**Zum Einschalten der Dampfabzugshaube muss zuerst der Ein/Aus-Schalter aktiviert werden. Dieser Schalter wird bei der Wartung des Geräts deaktiviert. Die Taste befindet sich auf der Vorderseite über dem Feedback-Display.**

## EN

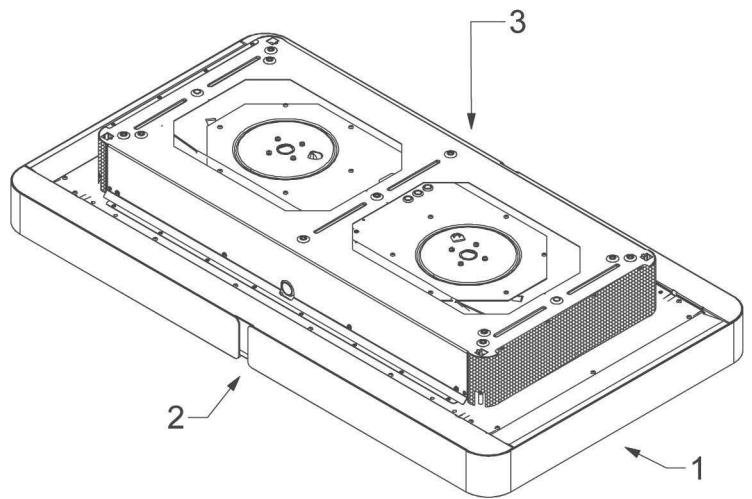
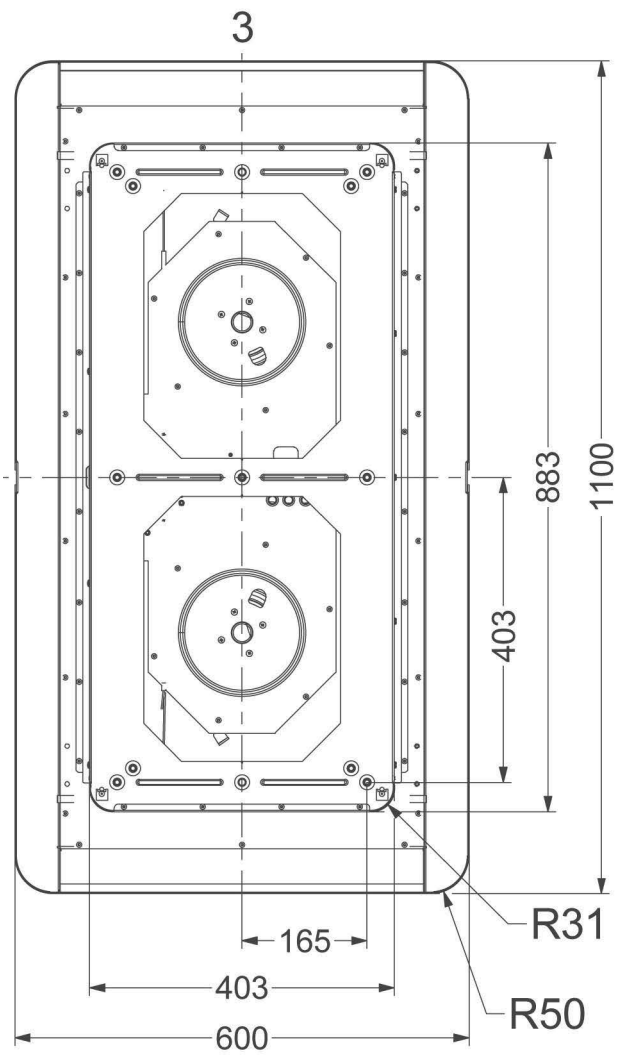
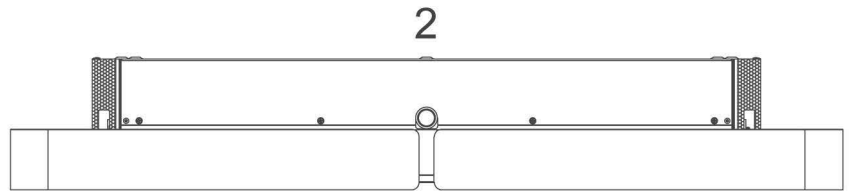
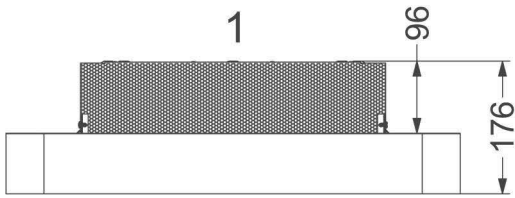
- 8a) Hook the bottom panel in the hinges by keeping the bottom panel in a position that is approximately 90° relative to the upper plate.
- 8b) Normally, when the bottom panel of the hinge is gently released, the hinge will continue to hang at an angle of approximately 87°. However, in order to prevent it from falling, the bottom panel must be held.
- 9) Make sure both elements are well hooked together.
- 10)
- Attach the damper by clicking it to the bottom panel by holding the bottom panel with one hand and operating the damper with the other.
  - Remove the plastic from the filters. Place the aluminium fat filters (230.020) and the monoblock filters (230.060).



**In order to turn on the hood, the on/off switch must be activated first. This is disabled for servicing the device. The knob is located on the front, above the feedback display.**

Afmetingen - Dimensions - Abmessungen - Dimensions

230, 232





NOVY nv behoudt zich het recht voor te allen tijde en zonder voorbehoud de constructie en de prijzen van haar producten te wijzigen.  
NOVY SA se réserve le droit de modifier à tout moment et sans réserve la fabrication et les prix de ses produits.  
Die NOVY AG behält sich das Recht vor, zu jeder Zeit und ohne Vorbehalt die Konstruktion und die Preise ihrer Produkte zu ändern.  
NOVY nv reserves the right at any time and without reservation to change the structure and the prices of its products.

**NOVY**

**NOVY nv**  
Noordlaan 6  
B - 8520 KUURNE  
Tel. 056/36.51.00  
Fax 056/35.32.51

E-mail: [novy@novy.com](mailto:novy@novy.com)  
[www.novy.com](http://www.novy.com)

France: Tél: 0320.940662  
Deutschland und Österreich: Tel: +49 (0)511.54.20.771  
Nederland: Tel.: +31 (0)88-0119110  
United Kingdom: +44 (0)207 866 2493  
España: Tel.: +34 938 700 895  
Italia: Tel.: +39 039.20.57.501