

Induktionskochfeld - Wok
38 cm
Glas

EAN 5414425219902



Kochzonen

- Mitte : 2300/3200 W - 360 mm

Funktionen & Eigenschaften

- Grillfunktion -
- Chef-Funktion -
- Pot-Move-Funktion -
- Automatische Topferkennung -
- Warmhaltefunktion (°C) 42°C, 70°C, 94°C
- Restwärmeanzeige ▪
- Wischutzfunktion -
- Kindersicherung ▪
- Stop&Go funktion ▪
- Timer Timer für jede Zone, Kurzzeitwecker, Ankochautomatik

Design

- Bedienung Touch-Sensorbedienung, Slider
- Touch-Sensorfarbe Rot
- Glaskante Rund
- Einbau Auflage, Voll-flächenbündigen Einbau

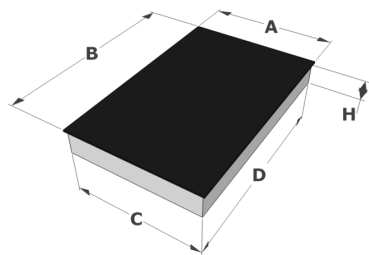
Abmessungen

- Gerätemaße (BxTxH) 380 x 520 x 127
- Ausschnitt (BxT) (mm) 370 x 490

Technische Eigenschaften

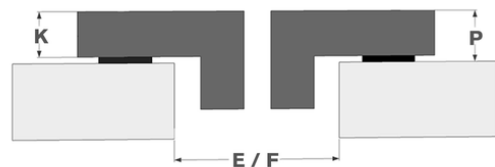
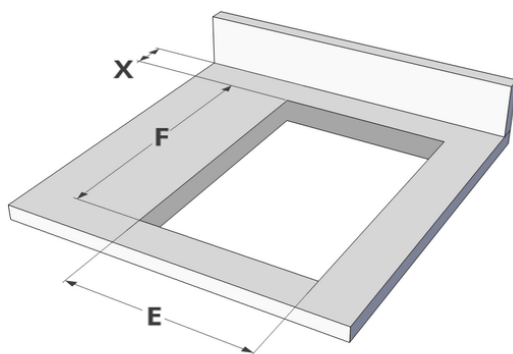
- Maximale Leistung (W) 3200
- Single-phase supply voltage (V) 230 V
- Frequenz (Hz) 50-60
- Gewicht (kg) 8,6

Abmessungen



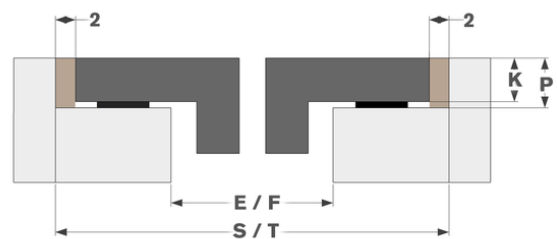
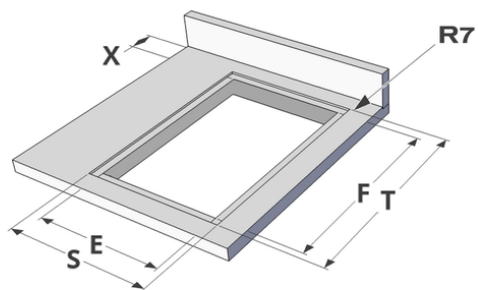
	A	B	C	D	H
mm	380	520	370	490	127

Auflage



	E	F	K	P	X
mm	370	490	6	8	50

Voll-flächenbündigen Einbau



	E	F	S	T	K	P	X
mm	370	490	384	524	6	8	50