

| | | |
|--|---|--------------|
| NL - België Nederland | Gebraiksaanwijzing en installatievoorschriften | p. 2 |
| FR - Belgique France Suisse | Mode d'emploi et d'installation | p. 5 |
| DE - Belgien Deutschland Österreich Schweiz | Montage- und Bedienungsanleitung | p. 8 |
| EN | Operating and installation Instructions | p. 11 |

855/7 - 856/7

NOVY®

ALLGEMEINE INFORMATIONEN

- Lesen Sie diese Anleitung vor der Inbetriebnahme und Installation der Dunstabzugshaube aufmerksam durch.
- Dieses Gerät ist ausschließlich für den Haushaltsgebrauch bestimmt.
- Lassen Sie die Montage von geschultem Personal durchführen. Für Schäden, die durch nicht vorschriftsgemäße oder unsachgemäße Anbringung verursacht werden, lehnt Novy jegliche Haftung ab.
- Kontrollieren Sie den optischen und technischen Zustand des Geräts und des Montagematerials. Nehmen Sie die Haube vorsichtig aus der Verpackung. Benutzen Sie dazu bitte kein Messer oder andere scharfe Gegenstände. Prüfen Sie bitte unbedingt Funktion und Oberfläche vor dem Einbau! Installieren Sie das Gerät nicht im Falle einer etwaigen Beschädigung und wenden Sie sich an NOVY.
- Heben Sie diese Anleitung sorgfältig auf und übergeben Sie sie der Person, die das Gerät eventuell nach Ihnen verwendet.
- Entsorgung der Transportverpackung und des Altgerätes
Ihr neues Gerät wurde auf dem Weg zu Ihnen durch die Verpackung geschützt. Alle eingesetzten Materialien sind umweltverträglich und wieder verwertbar. Bitte helfen Sie mit und entsorgen Sie die Verpackung umweltgerecht.
Altgeräte sind kein wertloser Abfall. Durch umweltgerechte Entsorgung können wertvolle Rohstoffe wiedergewonnen werden. Dieses Gerät ist entsprechend der europäischen Richtlinie 2002/96/EG über Elektro- und Elektronik-Altgeräte gekennzeichnet. Über aktuelle Entsorgungswege informieren Sie sich bitte bei Ihrem Fachhändler oder bei Ihrer Gemeindeverwaltung.
- Kundendienst
Bei technischen Mängeln können Sie den Kundendienst des für Sie zuständigen Landes kontaktieren:
Für Belgien: Tel.: 056/36.51.02
Für Frankreich: Tel.: 03.20.94.06.62
Für Deutschland und Österreich: Tel.: +49 511.54.20.771
Für andere Länder: Ihren Händler oder Novy Belgien: +32 (0)56/36.51.02
Für eine schnelle Abwicklung muss der Reparaturdienst wissen, welchen Gerätetyp Sie haben. Diese Angabe finden Sie auf dem Typenschild hinter dem Fettfilter. Bitte notieren Sie den Code hier:
Typennummer:.....
- Für alle anderen Bemerkungen oder Fragen, auf die diese Gebrauchsanleitung keine Antwort bietet, kontaktieren Sie unseren Customer Service:
Für Belgien: Tel.: 056/36.51.01
Für Frankreich: Tel.: 03.20.94.06.62
Für Deutschland und Österreich: Tel.: +49 511.54.20.771
Für andere Länder: Ihren Händler oder Novy Belgien: +32 (0)56/36.51.02

Wirkung

HINWEIS: Diese Gebrauchsanleitung gilt für mehrere Geräteausführungen. Es ist möglich, dass einzelne Ausstattungsmerkmale beschrieben sind, die nicht auf Ihr Gerät zutreffen.

Luftzuführung

Wie groß Ihre Küche oder der offene Raum auch ist, man kann nur die Menge Luft absaugen die nachströmt.

Beim Gebrauch der Dunstabzugshaube im Abluftbetrieb öffnen Sie bitte ein Fenster oder sorgen Sie für eine andere geeignete Zuluft.

Eine zu kleine oder fehlende Luftzufuhr ergibt einen Leistungsverlust und eine mangelhafte Fettabcheidung.

Bei gleichzeitigem Betrieb einer offenen Brennstelle und einer Abluftdunsthäube besteht Vergiftungsgefahr!

Beim gleichzeitigen Gebrauch einer Ablufthaube und einer offenen Brennstelle darf der Unterdruck nicht größer als 4 Pa (= 0,04 mBar) sein. Beachten Sie die gesetzlichen Vorschriften und sprechen Sie mit Ihrem Schornsteinfeger!

Sicherheitshinweise

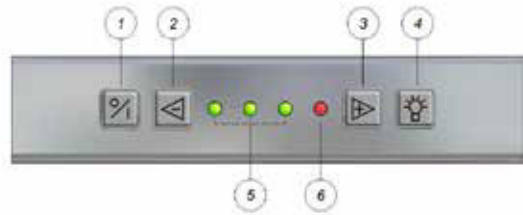
- Bitte flambieren Sie nicht unter der Dunsthäube.
- Fritieren Sie nur unter Aufsicht.
- Bei einem eventuellen Feuer schalten Sie den Motor aus.
- Löschen Sie das Feuer nicht mit Wasser. Benutzen Sie einen Deckel, ein feuchtes Tuch oder eine Decke.

Tipps

Der Dunst wird wirkungsvoll erfasst durch:

- Einschalten der Dunstabzugshaube zu Beginn des Kochvorgangs.
- Ausschalten der Dunstabzugshaube einige Minuten nach dem Ende des Kochens (durch Nutzung der Nachlaufzeit).
- Setzen Sie Kochtöpfe oder Bratpfannen mit aufwallenden Dampfen so auf das Kochfeld, dass diese unter die Absaugfläche ziehen.
- Vermeiden Sie Querströmung zwischen Kochfeld und Dunstabzugshaube.

Bedienung



- ① Tasten zum Einschalten / Ausschalten
- ② Taste Motorstufe verringern
- ⑤ Anzeigelampen Geschwindigkeit Motorstufe 1-3
- ⑥ Anzeigelampen Geschwindigkeit Motorstufe Power
- ③ Taste Motorstufe erhöhen
- ④ Taste Kochfeldbeleuchtung

Ventilator ein- und ausschalten

Mit Taste ① wird der Motor eingeschaltet. Die Dunsthäube startet in der selben Stufe wie sie ausgeschaltet wurde.

Ausschalten mit Nachlaufzeit

Nach einmaligem Drücken der Taste ① wird eine Nachlaufzeit von 10 Minuten gestartet (die erste Anzeigelampe Geschwindigkeit blinkt und die andere Leuchtdioden leuchten, je nachdem wieviele Stufen aktiviert sind). Nach Ablauf von 10 Minuten werden Motor und Beleuchtung ausgeschaltet.

Ausschalten ohne Nachlaufzeit

Wird die Taste ① zweimal gedrückt, werden Motor und Beleuchtung ohne Nachlaufzeit sofort ausgeschaltet.

Auto-Stop

Um zu vermeiden, dass die Dunsthäube zu lange benutzt wird, schaltet sie sich nach 3 Stunden automatisch aus, wenn zwischenzeitlich keine Betätigung der Schaltung vorgenommen wurde. Grundsätzlich schaltet der Motor aus. Den Kochfeldbeleuchtung bleibt weiterhin eingeschaltet.

Stufen einstellen

Drücken Sie auf die Taste ② um den Motor in niedriger Stufe einzuschalten. Drücken Sie auf die Taste ③ um den Motor auf höhere Stufen zu verstellen. Anhand der Leuchtdioden ⑤ und ⑥ sehen Sie, welche Motorstufe aktiviert ist.

Grün: Stufe 1-3

Rot: Stufe „POWER“

Benutzen Sie die POWER-Stufe nur bei intensiver Entwicklung von Dampf oder Geruch. Die POWER-Stufe stellt sich nach 6 Min. automatisch zurück auf Stufe 3.

Beleuchtung

Drücken Sie auf die Taste ④ um die Kochfeldbeleuchtung ein- und auszuschalten. Die Beleuchtung kann immer benutzt werden, auch wenn der Motor ausgeschaltet bleibt.

Dimmfunktion der Kochfeldbeleuchtung

Die Halogenlampen können in der Helligkeit verändert werden. Schalten Sie dazu die Leuchten ein. Drücken Sie dann nochmals die Taste und halten Sie diese gedrückt. Die Helligkeit verändert sich.

Die Fernbedienung programmieren

Die Fernbedienung ist vorprogrammiert und bereit zur Benutzung. Falls Probleme mit der Frequenz bestehen, kann eine Umprogrammierung vorgenommen werden: Die Dunsthaube muss mit dem Strom verbunden sein. Schalten Sie die Dunsthaube nicht ein. Es können 10 verschiedene Codes eingestellt werden.

So bestimmen Sie den aktuellen Code:

Drücken Sie an der Fernbedienung gleichzeitig auf die 0/I-Taste + Lichttaste. Die Diode der Fernbedienung blinkt so oft wie der aktuelle Code lautet (also z. B. zweimal für Code 2).

Zum Ändern des Codes:

- Halten Sie die 0/I-Taste + Lichttaste der Fernbedienung gleichzeitig 3 Sekunden lang gedrückt, bis die Diode der Fernbedienung blinkt. Danach blinkt die Diode so oft wie der aktuelle Code lautet. Wiederholen Sie diesen Schritt, bis Sie den gewünschten Code erreicht haben (es gibt insgesamt 10 Code-Möglichkeiten)
- Drücken Sie gleichzeitig die 0/I-Taste + Lichttaste der Dunstabzugshaube, bis die zweite grüne Anzeigelampe Geschwindigkeit blinkt, siehe Abbildung 2.



- Drücken Sie innerhalb von 10 Sekunden die Lichttaste der Fernbedienung, um die Einstellung zu bestätigen. Dunstabzugshaube und Fernbedienung sind jetzt aufeinander eingestellt, siehe Abbildung 3.

Auswechseln der Batterien:

- Zum Auswechseln der Batterien schrauben Sie die Kunststoffabdeckung ab, nehmen die alten Batterien heraus und setzen neue Batterien ein. Achten Sie dabei auf die im Batteriefach angegebene Polarität.
- Leere Batterien gehören nicht in den Hausmüll, sondern sind als Sondermüll zu entsorgen.

NOVY Taste:

Mit der NOVY-Taste der Fernbedienung können Sie die Ambientebeleuchtung ein- und Ausschalten, siehe Abbildung 5.

Technischen daten:

- Versorgung: (2xAAA) Batterie
- Frequenz: 433.92Mhz
- Anzahl Codes: 10
- Wirkung bei Temperatur: 0-50°C
- Abmessung: 110 x 50 x 19mm

Reinigung

Reinigung des Fettfilters

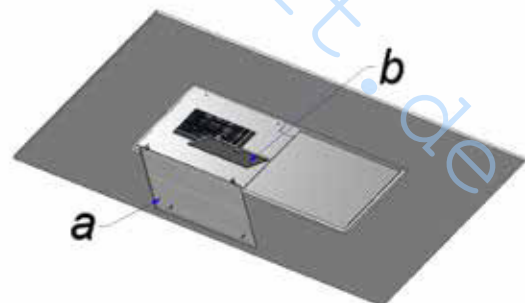
Je nach Benutzungsdauer, aber mindestens alle 2 Wochen, sollen die Fettfilters herausgenommen und gereinigt werden.

Dazu der Unterplatte (a) festnehmen auf die 2 Seiten und nach unten ziehen, dann die Fettfilter (b) an dem dafür vorgesehenen Griff herausziehen. Der Filter in kochendem Wasser mit fettlösenden Reinigungsmitteln säubern. Nach der Reinigung der Filter abtropfen und trocknen lassen. Sie konnten der Filter auch in die Geschirrspülmaschine reinigen.

Wichtig! Bitte die Reinigungsanweisungen (siehe oben) genau nachfolgen, sonst kann eine starke Verschmutzung der Filter und demzufolge Feuertgefahr entsehen.

Fettfiltersättigungsanzeige

Wir empfehlen eine 14tägige Reinigung der Fettfilter. Zur Erinnerung blinken nach 20 Stunden Motorbenutzung die vier Anzeigelampen Geschwindigkeit für 5 Minuten und zeigen an, dass der Fettfilter gereinigt werden sollte. Nach Reinigung und Trocknen wird der Filter wieder eingesetzt. Es muss ein Reset durchgeführt werden, indem Sie die Minus-Taste an der Schaltung 5 Sekunden lang gedrückt halten. Wenn Sie dies nicht tun, blinken weiterhin die Anzeigelampen Geschwindigkeit beim Einschalten der Dunsthaube.



Umluftbetrieb (optional)

Wenn Sie sich für den Umluftbetrieb entschieden haben, befolgen Sie bitte die nachstehenden Anweisungen.

Reinigungsanzeige:

Nach 200 Betriebsstunden leuchtet die rote Anzeigelampe Geschwindigkeit auf. Spätestens jetzt sollte der Monoblock-Kohlefilter regeneriert werden. Wenn stark riechende Speisen zubereitet wurden, zum Beispiel Fisch, kann eine Regeneration schon deutlich früher notwendig sein, siehe Hinweis unten.

Regenerieren des Monoblock-Umluftfilters:

- Der Monoblock-Umluftfilter kann bis zu 12 Mal regeneriert werden. Dies geschieht im Backofen.
- Legen Sie den Filter eine Stunde lang in den bei Oberhitze-Unterhitze auf 120 °C vorgeheizten Ofen. Sorgen Sie für eine ausreichende Belüftung des Raums, in dem sich der Ofen befindet, da starke Gerüche entstehen können.
- Beim Backen von bestimmten Fischarten können Gerüche entstehen. In diesem Fall besteht die beste Lösung darin, den Filter umgehend zu regenerieren.

Reinigungsanzeige zurück setzen:

Drücken Sie 5 Sekunden lang gleichzeitig die Tasten + und -. Die rote Anzeigelampe Geschwindigkeit blinkt zur Bestätigung drei Mal. Wenn diese Programmierung nicht durchgeführt wird, wird das Programm automatisch nach zehnmalem Einschalten des Geräts eingestellt.

Reinigungsanzeige deaktivieren:

Drücken Sie 5 Sekunden lang gleichzeitig die Tasten + und -, bis die dritte grüne Anzeigelampe Geschwindigkeit drei Mal blinkt.

Reinigung der Haube

Um die Haube zu reinigen, verwenden Sie ein feuchtes Tuch und Reinigungsmittel. Zur Reinigung keinen Stahlwollschwamm verwenden. Nicht reinigen mit aggressiven und Chlorhaltenden Produkten. Bleichwasser ist auch sehr schädlich für Edelstahl.

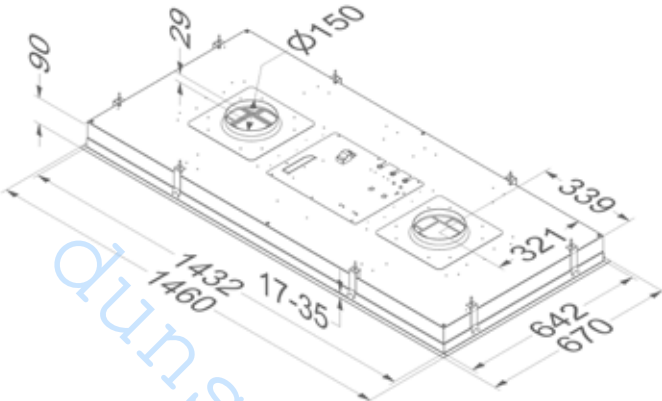
Edelstahlflächen pflegen mittels NOVY Inoxcleaner (906060).

Abmessungen: p. 18

Elektrischer Schaltplan: p. 19

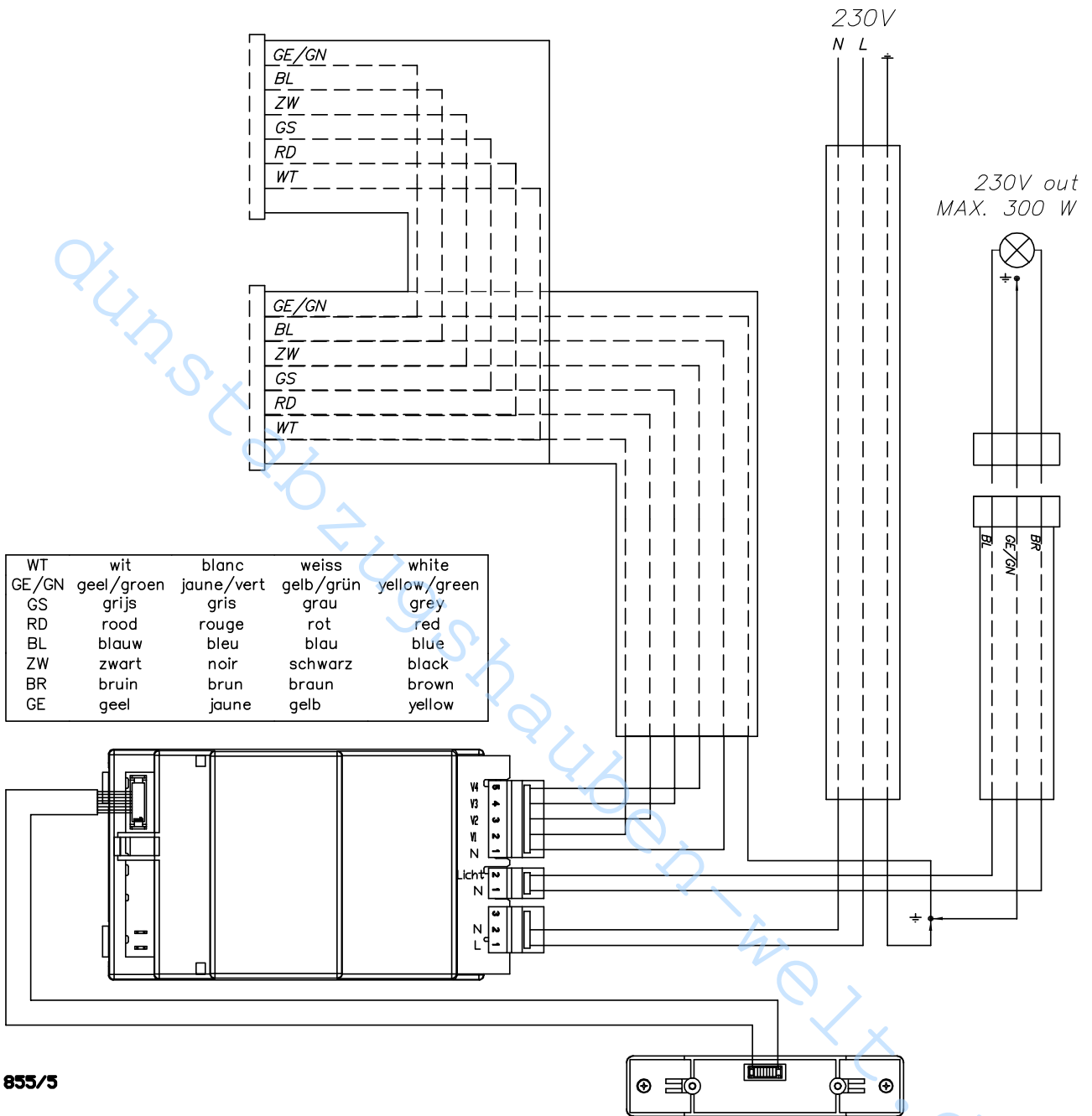
Afmetingen - Dimensions - Abmessungen - Dimensions

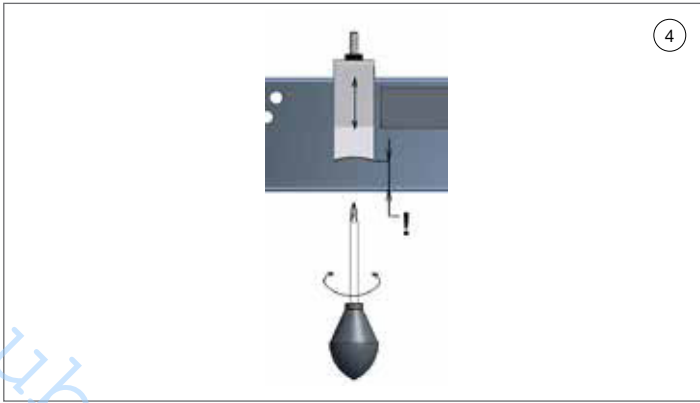
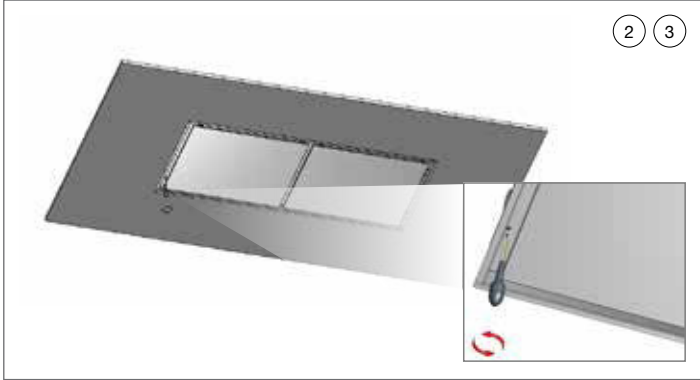
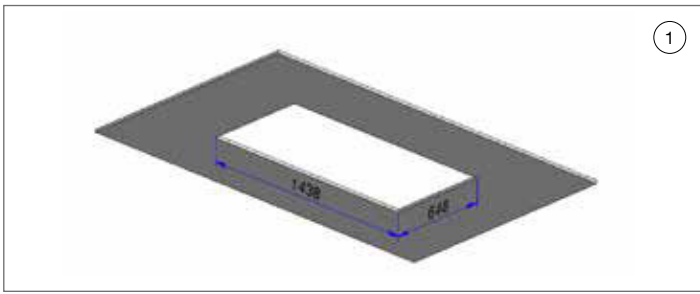
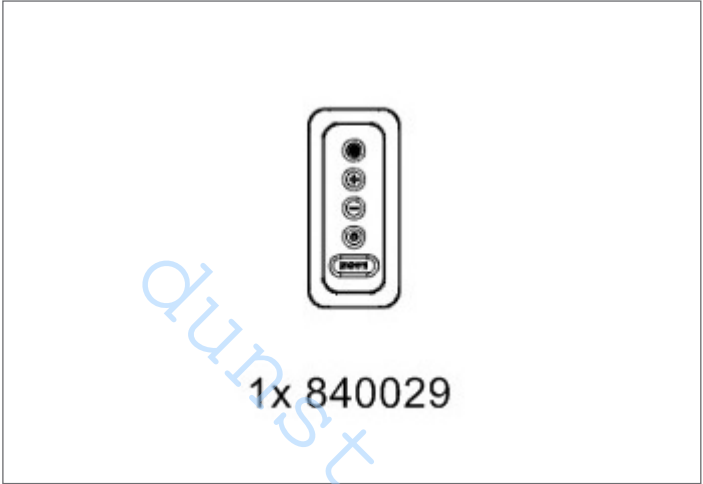
855 - 856



Elektrisch schema - Schéma électrique - Elektrischer Schaltplan - Electrical scheme

855 - 856





dunst-abzugshauben-welt.de

ALLGEMEINE INFORMATIONEN

Allgemeine Informationen

Dies ist die Montageanleitung für die auf der Vorderseite genannte Novy Dunstabzugshaube. Die Gebrauchsanleitung ist ein separates Heft, das ebenfalls im Lieferumfang dieser Dunstabzugshaube enthalten ist. Lesen Sie sich diese Anleitungen vor der Installation und Inbetriebnahme der Dunstabzugshaube sorgfältig durch. Es empfiehlt sich, die Installation ausschließlich durch eine oder mehrere autorisierte Person(en) durchführen zu lassen.

Nehmen Sie die Dunstabzugshaube vorsichtig aus der Verpackung.

Die Dunstabzugshaube ist für die Anbringung über Kochfelder und/oder Domino-Kochfeldern geeignet und ausschließlich für den Gebrauch im Haushalt vorgesehen. Die Einbaueinheit muss in einem selbst konstruierten Einbaugeschloß oder einen ausreichend tiefen Oberschrank montiert werden.

Als minimale Einbauhöhe werden empfohlen: 60 cm über einem elektrischen/keramischen Kochfeld, 65 cm über einer Gasflamme bzw. über einer Induktionskochfeld. Das Einbaugeschloß muss mindestens der Größe des Kochfelds entsprechen.

Vorzugsweise sollte die Einbaueinheit mittig über den Kochzonen montiert werden.

Wichtige, vor der Montage zu beachtende, Punkte:

Auf Seite 2 dieser Montageanleitung finden Sie die Montagezeichnungen. Bitte lesen Sie sich die folgenden Hinweise durch, bevor Sie mit der Montage beginnen:

- Die Dunstabzugshaube lässt sich einfacher montieren, wenn mindestens 2 Personen die Arbeiten durchführen.
- Kontrollieren Sie anhand der Zeichnung auf Seite 2, ob alle Befestigungsteile mitgeliefert wurden.
- Positionieren Sie die Steckdose so, dass sie sich über der Deckenhaube befindet, aber beim Einbau nicht stört.
- Stellen Sie sicher, dass die Tragfähigkeit der Decke ausreicht.
- Eventuelle Schutzfolien auf der Dunsthaube sollten Sie vor der Montage entfernen.
- Montieren Sie kein defektes Gerät! Prüfen Sie vor Montage die Funktion und die Optik auf Fehler.
- Achten Sie darauf, dass die Dunsthaube bei der Montage nicht beschädigt wird.
- Beachten Sie auch die Planungs- und Montagebedingungen im Verkaufskatalog.

InTouch

InTouch bietet die Möglichkeit, die Novy-Dunstabzugshaube vom Novy InTouch Induktionskochfeld aus zu bedienen. Die Deckeneinheit kann standardmäßig mit allen Novy InTouch Induktionskochfeldern kombiniert werden. Auf unserer Website finden Sie verschiedene Modelle von Induktionskochfeldern mit InTouch.

INSTALLATION

Befolgen Sie die Montagezeichnungen auf Seite 2.

- 1 • Ausschnitt: 1438 mm x 648 mm
• Die Montagehöhe bei einem Elektro- oder Keramikochfeld beträgt mindestens 600 mm. Die Montagehöhe bei einem Gas- oder Induktionskochfeld beträgt mindestens 650 mm.
• Materialstärke zwischen 18 und 35 mm.
• Bei Einbau in Gipskarton legen Sie bitte Holz oder Metall zur Verstärkung zwischen Gipskartonplatte und Krallen.
• Bitte das Gerät mit der Bedienung an der rechten Seite des Benutzers aufstellen.
- 2 Befestigen Sie z. B. ein Aluminiumrohr fest am Abluftstutzen. Benutzen Sie keinesfalls Kunststoffschlauch! Das Gerät an die Ränder eindrücken. Bitte nie auf die Unterplatte drücken!
- 3 Ziehen Sie die Schrauben zur Hand (siehe 4) für die endgültige Befestigung der Haube fest an. Nach dem Einsetzen der Fettfilter ist die Haube funktionsbereit.
- 4 Um eine externe Beleuchtung anzuschließen (max. 300W), müsse man den Kabel der Beleuchtung an den mitgelieferten Steckverbinder (864-027) anschließen. Die Haube schließt man dann an den Verbinder an. Die Haube verbinden mit einem Novy Externen Motor.

Installation des Abluftkanals

Die Abluftleitung der Dunstabzugshaube muss korrekt gelöst werden. Für eine optimale Funktion der Dunstabzugshaube ist es wichtig, dass bei der Installation die folgenden Punkte beachtet werden:

- Verwenden Sie glatte, nicht brennbare Rohre, deren Innendurchmesser dem Außendurchmesser des Abluftstutzens der Dunstabzugshaube entspricht. Verwenden Sie keine Kunststoffspiralschlüchle!
- Reduzieren Sie nicht den Durchmesser des Abluftkanals.
- Installieren Sie den Kanal so kurz wie möglich und führen Sie die Abluft mit möglichst wenig Kurven nach außen.
- Vermeiden Sie rechtwinklige Kurven. Nutzen Sie abgerundete Kurven, damit die Luftströmung möglichst wenig behindert wird.

- Flachkanal: benutzen Sie einen Kanal der mind. 180 x 95 mm groß ist.
- Bei Ableitung über eine Hohlwand durch die Außenfassade ist darauf zu achten, dass der Abluftkanal die Hohlwand vollständig überbrückt und mit leichtem Abwärtsgefälle nach außen verlegt wird.
- Es wird empfohlen, in dem Kanal eine Rückschlagklappe zu montieren, um Windeinfall zu verhindern.
- Benutzen Sie eine Schlauchklemme und ein Aluminium-Klebeband zur Herstellung von luftdichten Verbindungen.
- Verwenden Sie bei einer Ableitung über das Dach eine doppelwandige Dachdurchführung mit ausreichendem Durchlass und möglichst geringem Druckverlust (< 25 Pa Druckverlust bei 800 m³/h Volumenstrom).
- Schließen Sie niemals an einen noch aktiven Schornstein an!
- Sorgen Sie für ausreichende Zuluft. Die Zuführung von Frischluft kann erfolgen, indem man ein Fenster auf Schräg stellt oder eine Außentür etwas öffnet.

Achtung:

Vergiftungsgefahr! Gemäß der aktuellen Feuerungsverordnung (§4 Abs. 2 FeuVO) dürfen eine raumluftabhängige Feuerstätte (Holz-, Kohleofen, Gastherme, etc.) und ein Abluft-Dunstabzugshaube nur dann gleichzeitig betrieben werden, wenn ein Druckausgleich ausschließlich durch Frischluftzufuhr gewährleistet ist. Grund dafür ist, dass bei einem Verbrennungsvorgang in geschlossenen Räumen ein Unterdruck entstehen kann, wenn ein Abluftsystem aktiviert ist, d.h. der Abluftventilator zieht aus der Feuerstätte die gefährlichen Gase, wie z.B. Kohlenmonoxid, die lebensbedrohlich auf den Menschen wirken können. Sprechen Sie daher unbedingt mit Ihrem Schornsteinfeger, ob er eine Zwangszuluft, z. B. in der Form eines Fensterkontaktschalters, vorschreibt. Nehmen Sie die Anlage sonst nicht in Betrieb!

abzugshauben-welt.de