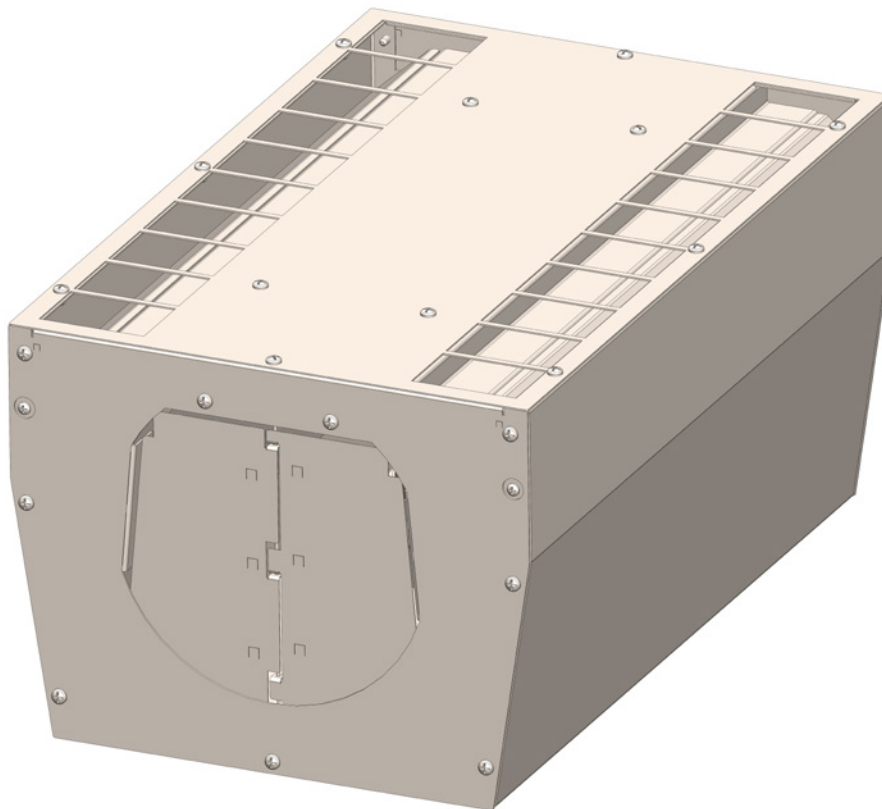


# Umluftfilter permalyt®

## für Deckenlifthauben Skyline / Skyline Edge

---



---

Montageanleitung für die Modelle:

- BUR BDL 95
- BUR BDL 115

## Dokumentinformationen

Montageanleitung für:

- Umluftfilter permalyt® BUR BDL 95
- Umluftfilter permalyt® BUR BDL 115

Beschreibungen sind für alle Modelle identisch.  
Auf Unterschiede wird gesondert hingewiesen.

Abbildungen zeigen:

- Umluftfilter permalyt® BUR BDL 95
- Originalanleitung.
- Teil des Produkts.
- Urheberrechtlich geschützt.
- Vervielfältigung, Nachdruck und Weitergabe nur mit Genehmigung.
- Änderungen vorbehalten.

## Sicherheitshinweise

### ⚠ GEFAHR!

Hinweise mit dem Wort GEFAHR warnen vor einer gefährlichen Situation, die zum Tod oder zu schweren Verletzungen führt.

### ⚠ WARNUNG!

Hinweise mit dem Wort WARNUNG warnen vor einer gefährlichen Situation, die zum Tod oder zu schweren Verletzungen führen kann.

### ⚠ VORSICHT!

Hinweise mit dem Wort VORSICHT warnen vor einer Situation, die zu leichten oder mittleren Verletzungen führen kann.

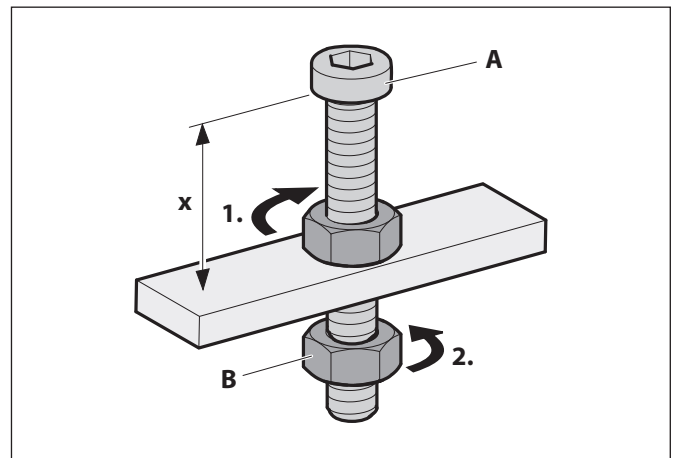
### ⚠ ACHTUNG!

Hinweise mit dem Wort ACHTUNG warnen vor einer Situation, die zu Sach- oder Umweltschäden führen kann.

## Symbolerklärung Text

- 👉 Handlungsaufforderung
- Aufzählung
- ⇒ Verweis auf andere Stellen in diesem Dokument
- 📄 Verweis auf andere Dokumente, die zu beachten sind

## Symbolerklärung Abbildungen



- Hervorhebung der Aktionsteile mit Flächen
- 1. Handlungsschritte mit Nummerierung
- A Teilebezeichnungen mit Großbuchstaben
- x Maße mit Kleinbuchstaben oder Einheiten in mm
- ↻ Bewegungs- und Richtungspfeile

## Inhaltsverzeichnis

|           |                                          |           |
|-----------|------------------------------------------|-----------|
| <b>1.</b> | <b>Sicherheitsinformationen</b>          | <b>4</b>  |
| 1.1       | Bestimmungsgemäße Verwendung             | 4         |
| 1.2       | Autorisierte Zielgruppen                 | 4         |
| 1.3       | Allgemeine Sicherheitshinweise           | 4         |
| <b>2.</b> | <b>Produktinformationen</b>              | <b>5</b>  |
| 2.1       | Produktübersicht                         | 5         |
| 2.2       | Lieferumfang                             | 5         |
| 2.3       | Technische Daten                         | 5         |
| <b>3.</b> | <b>Montage</b>                           | <b>6</b>  |
| 3.1       | Sicherheitshinweise zur Montage          | 6         |
| 3.2       | Montageschritte                          | 6         |
| 3.2.1     | Montage vorbereiten                      | 6         |
| 3.2.2     | Gerät auspacken                          | 6         |
| 3.2.3     | Gerät einbauen                           | 7         |
| 3.2.4     | Gerät anschließen                        | 8         |
| 3.2.5     | Kontrolle und Inbetriebnahme durchführen | 9         |
| <b>4.</b> | <b>Instandhaltung</b>                    | <b>9</b>  |
| 4.1       | Sicherheitshinweise zur Instandhaltung   | 9         |
| 4.2       | Wartung                                  | 9         |
| 4.3       | Störungsbehebung                         | 10        |
| <b>5.</b> | <b>Demontage</b>                         | <b>10</b> |
| <b>6.</b> | <b>Entsorgung</b>                        | <b>11</b> |
| 6.1       | Verpackung entsorgen                     | 11        |
| 6.2       | Gerät entsorgen                          | 11        |

## 1. Sicherheitsinformationen

### 1.1 Bestimmungsgemäße Verwendung

Das Gerät dient zur Neutralisierung von Kochdünsten. Das Gerät ist ausschließlich für den Einsatz in privaten Haushalten bestimmt.

Verwendung des Geräts nur bei Einsatz in Deckenlifthauben Skyline / Skyline Edge:

- BUR BDL 95, Artikelnummer 1050088, geeignet für BDL 95 SK, BDL 95 SKE, BDL 95 SKE-L und BDL 180 SKE
- BUR BDL 115, Artikelnummer 1050102, geeignet für BDL 115 SK, BDL 115 SKE, BDL 115 SKE-L, BDL 135 SKE und BDL 135 Sound

Die Verwendung des Geräts ist nur zulässig in technisch einwandfreiem Zustand und nach korrekter Montage. Jede andere Verwendung gilt als bestimmungswidrig.

Zur bestimmungsgemäßen Verwendung gehört auch das Lesen und Beachten dieser Anleitung.

### 1.2 Autorisierte Zielgruppen

Elektrotechnische Arbeiten nur durch qualifizierte Elektrofachkräfte gemäß DIN VDE 0100. Anforderungen an qualifizierte Elektrofachkräfte:

- Kenntnis der Grundlagen der Elektrotechnik.
- Kenntnis der landesspezifischen Bestimmungen und Normen (in Deutschland z. B. DIN VDE 0100, Teil 701).
- Kenntnis der einschlägigen Sicherheitsbestimmungen.
- Kenntnis der einschlägigen, gesetzlichen Bestimmungen für Gasinstallationen (in Deutschland z. B. die technischen Regeln Gasinstallationen TRGI).
- Kenntnis dieser Anleitung.

Montage und Reparatur nur durch qualifiziertes Fachpersonal. Anforderungen an qualifiziertes Fachpersonal:

- Kenntnis der Bestimmungen zur Arbeitssicherheit.
- Kenntnisse in der Befestigungstechnik.
- Grundkenntnisse in der Lüftungstechnik.
- Erfahrung in der Nutzung von elektrischen und mechanischen Werkzeugen.
- Kenntnis im Lesen von technischen Zeichnungen.
- Kenntnis dieser Anleitung.

Instandhaltung durch Benutzer. Anforderungen an die Benutzer:

- Kenntnis dieser Anleitung.

Für folgende Benutzer gelten besondere Anforderungen:

- Kindern ab 8 Jahren und darüber.
  - Personen mit verringerten physischen, sensorischen oder mentalen Fähigkeiten.
  - Personen mit Mangel an Erfahrung und Wissen.
- Diese Benutzer dürfen nur tätig werden bei Wartung.

Besondere Anforderungen:




- Benutzer werden beaufsichtigt.
- Benutzer wurden bezüglich des sicheren Gebrauchs des Geräts unterwiesen.
- Benutzer verstehen Gefahren im Umgang mit dem Gerät.
- Kinder dürfen nicht mit dem Gerät spielen.

### 1.3 Allgemeine Sicherheitshinweise

#### **WARNUNG!**

#### **Gefahr durch Nichtbeachtung der Montageanleitung!**

Diese Anleitung enthält wichtige Informationen für den sicheren Umgang mit dem Gerät. Auf mögliche Gefahren wird besonders hingewiesen.

-  Lesen Sie diese Anleitung sorgfältig durch.
-  Befolgen Sie die Sicherheitshinweise in dieser Anleitung.
-  Bewahren Sie die Anleitung zugänglich auf.

In folgenden Fällen übernimmt der Hersteller keine Haftung für Schäden:

- Bei Nichtbeachtung dieser Anleitung.
- Bei bestimmungswidriger Verwendung des Geräts.
- Bei unsachgemäßer Montage und Handhabung des Geräts.
- Bei Verwendung des Geräts durch nicht autorisierte Zielgruppen.
- Bei Umgehung der Sicherheitseinrichtungen am Gerät.
- Bei Verwendung von Ersatzteilen, die nicht vom Hersteller hergestellt oder freigegeben wurden.

Weitere Sicherheitshinweise stehen in den jeweils relevanten Kapiteln in dieser Anleitung.

⇒ „3.1 Sicherheitshinweise zur Montage“ (Seite 6).

⇒ „4.1 Sicherheitshinweise zur Instandhaltung“ (Seite 9).

## 2. Produktinformationen

### 2.1 Produktübersicht

Das Gerät erweitert den Funktionsumfang der Deckenlifthaube. Alle Funktionen des Geräts werden von der Deckenlifthaube gesteuert.

☞ Die Anleitung der Deckenlifthaube ist zu beachten.

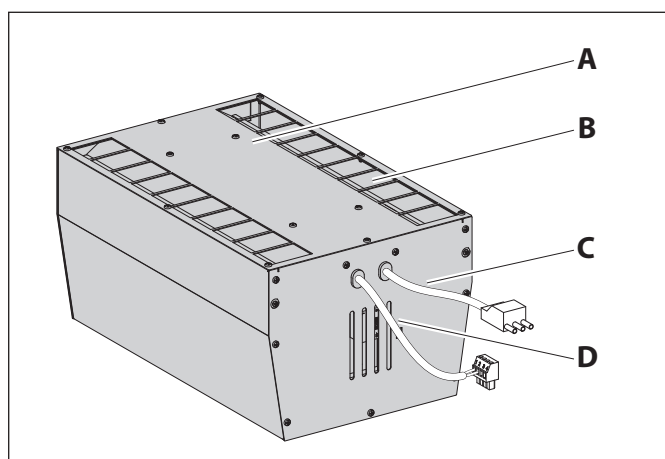
Die Filter-Füllung im Umluftfilter neutralisiert die vorhandenen Geruchsanteile. Die geruchsfreie, gereinigte Raumluft wird dem Raum wieder zugeführt. Durch Frischluftzufuhr kann die Luftfeuchtigkeit im Raum reduziert werden.

Im Gerät werden Filtermatten, Spezial-Aktivkohle und ein Katalysator verwendet, um eine effektive Geruchsbindung zu erreichen. Nach einer bestimmten Anzahl von Betriebsstunden erfolgt der Regenerationsprozess im geschlossenen Filter. Der Katalysator startet automatisch, um das Filtermaterial zu regenerieren.

Der Regenerationsprozess startet nach ca. 30 Minuten Dauerbetrieb oder nach ca. 60 Minuten gesamter Betriebszeit direkt nach dem Ausschalten der Dunstabzugshaube.

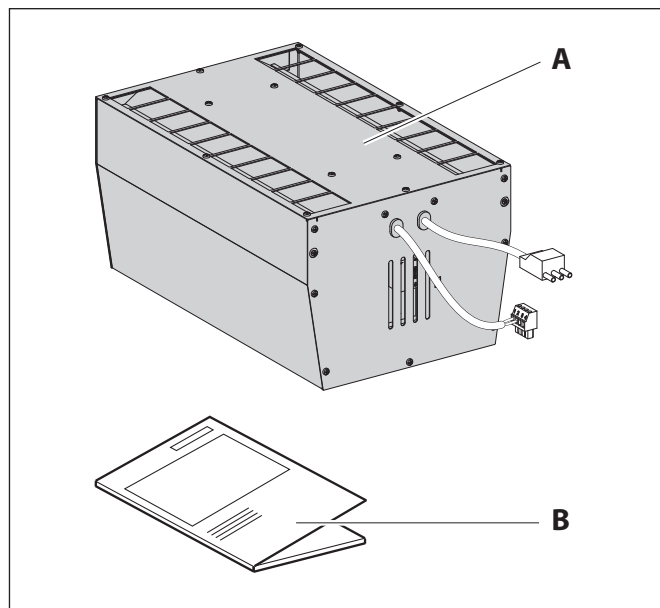
Der Regenerationsprozess dauert ca. 120 Minuten. Dabei ist eine Wärme- und Geräuschbildung am Gerät feststellbar.

Das Gerät wird im Umluftbetrieb verwendet. Beim Umluftbetrieb ist die Benutzung der Nachlauf Funktion erforderlich, damit das Gerät die restlichen Geruchsanteile aufnehmen kann.



- A Umluftfilter permalyt® BUR BDL
- B Lüftungsklappen
- C Netzkabel mit Wielandstecker für den Anschluss an die Stromversorgung der Deckenlifthaube
- D Kabel mit 4-poligem Stecker für den Anschluss an die Steuerung der Deckenlifthaube

### 2.2 Lieferumfang



- A Umluftfilter permalyt® BUR BDL
- B Montageanleitung

### 2.3 Technische Daten

|                   | BUR BDL<br>95 | BUR BDL<br>115 |
|-------------------|---------------|----------------|
| Anschlussspannung | 230 V / 50 Hz | 230 V / 50 Hz  |
| Leistungsaufnahme | ca. 100 W     | ca. 100 W      |
| Lufteinlass       | ø 150 mm      | ø 150 mm       |
| Breite            | 378 mm        | 478 mm         |
| Tiefe             | 246 mm        | 246 mm         |
| Höhe              | 192 mm        | 192 mm         |
| Gewicht netto     | 5 kg          | 7 kg           |

Angaben zum Modell (z. B. Seriennummer, Baujahr) stehen auf dem Typenschild.

## Montage

### 3. Montage

#### 3.1 Sicherheitshinweise zur Montage

##### **⚠️ WARNUNG!**

##### **Gefahr durch Nichtbeachtung der Montageanweisungen!**

Dieses Kapitel enthält wichtige Informationen für die sichere Montage des Geräts.

- ☞ Lesen Sie dieses Kapitel vor der Montage sorgfältig durch.
- ☞ Befolgen Sie die Sicherheitshinweise.
- ☞ Führen Sie die Montage wie beschrieben durch.

- Montage nur durch qualifiziertes Fachpersonal.  
⇒ „1.2 Autorisierte Zielgruppen“ (Seite 4).
- Elektrotechnische Arbeiten nur durch qualifizierte Elektrofachkräfte.  
⇒ „1.2 Autorisierte Zielgruppen“ (Seite 4).
- Bei Arbeiten in der Höhe ist für einen sicheren Stand zu sorgen (z. B. standfeste Stehleiter).
- Das Kochfeld und andere berührbare Teile müssen vor der Montage abgekühlt sein.
- Die Folie und andere Teile der Verpackung sind für Kinder unzugänglich aufzubewahren.
- Das Gerät muss für die Montage unbeschädigt und in einem einwandfreien Zustand sein.
- Kabel dürfen nicht geknickt, gequetscht oder beschädigt werden.
- Die erforderliche Netzspannung muss mit der Spannungsangabe auf dem Typenschild übereinstimmen.  
⇒ „2.3 Technische Daten“ (Seite 5).
- Vor der Montage muss sichergestellt werden, dass die Spannungsversorgung unterbrochen ist und bleibt. Die Spannungsversorgung erfolgt erst nach Aufforderung im entsprechenden Montageschritt.

#### 3.2 Montageschritte

Kurzübersicht:

1. Montage vorbereiten
2. Gerät auspacken
3. Gerät einbauen
4. Gerät anschließen
5. Kontrolle und Inbetriebnahme durchführen

#### 3.2.1 Montage vorbereiten

- ☞ Machen Sie sich mit Ihrer Montagesituation und den zugehörigen Dokumenten vertraut:
  - Gerät und Anleitung
  - Anleitung der Deckenlifthaube
- ☞ Stellen Sie benötigtes Werkzeug und Material zusammen:
  - Standfeste Stehleiter
  - Innensechskantschlüssel SW 2,5 mm
  - Kombinationszange
  - Handentgrater
  - Schutzmaterial (z. B. dicke Pappe) für Kochfeld und Arbeitsfläche
- ☞ Stellen Sie sicher, dass die Deckenlifthaube fachgerecht montiert ist.
- ☞ Halten Sie den Montagebereich frei von Gegenständen, die stören oder beschädigt werden können.
- ☞ Stellen Sie sicher, dass das Kochfeld und andere berührbare Teile abgekühlt sind.
- ☞ Schützen Sie das Kochfeld und andere Flächen im Montagebereich (z. B. mit dicker Pappe).
- ☞ Stellen Sie sicher, dass die Spannungsversorgung unterbrochen ist und bleibt. Die Spannungsversorgung erfolgt erst nach Aufforderung im entsprechenden Montageschritt.

#### 3.2.2 Gerät auspacken

##### **⚠️ ACHTUNG!**

##### **Gefahr von Glasbruch oder anderen Beschädigungen durch unsachgemäße Handhabung!**

Das Gerät und seine Oberfläche können beim Auspacken oder beim Transport beschädigt werden.

- ☞ Schneiden Sie nicht in die schützende Kartonage.
- ☞ Halten Sie Gegenstände fern, die das Gerät zerkratzen können (z. B. Werkzeuge, Gürtelschnallen).

- ☞ Packen Sie das Gerät und alle beige packten Teile vorsichtig aus.
- ☞ Stellen Sie das Gerät auf eine feste, saubere und schützende Unterlage (z. B. dicke Pappe).
- ☞ Kontrollieren Sie das Gerät und alle enthaltenen Teile auf Beschädigungen.
- ☞ Kontrollieren Sie den Lieferumfang auf Vollständigkeit.  
⇒ „2.2 Lieferumfang“ (Seite 5).

Wenn Teile fehlen oder beschädigt sind:

- ☞ Wenden Sie sich an Ihren Fachhändler oder an den Kundendienst.
- ☞ Entfernen Sie das Verpackungsmaterial.  
⇒ „6.1 Verpackung entsorgen“ (Seite 11).

## Montage

### 3.2.3 Gerät einbauen

Das Gerät ist für den Einbau in Dunstabzugshauben konzipiert. Die Steuerung des Geräts erfolgt über die Dunstabzugshaube.

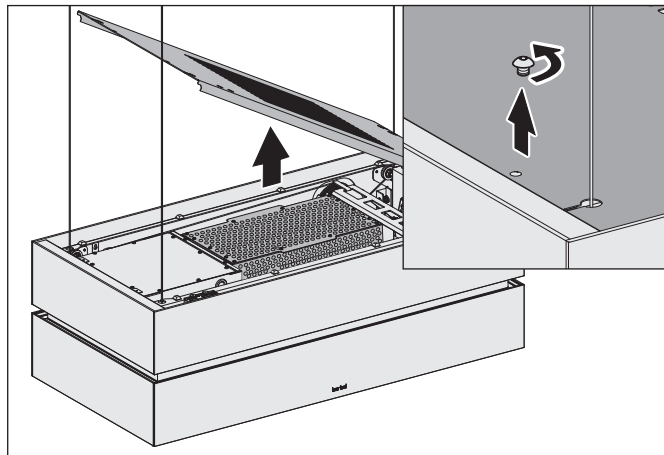
☞ Die Anleitung der Dunstabzugshaube ist zu beachten.

#### ⚠ ACHTUNG!

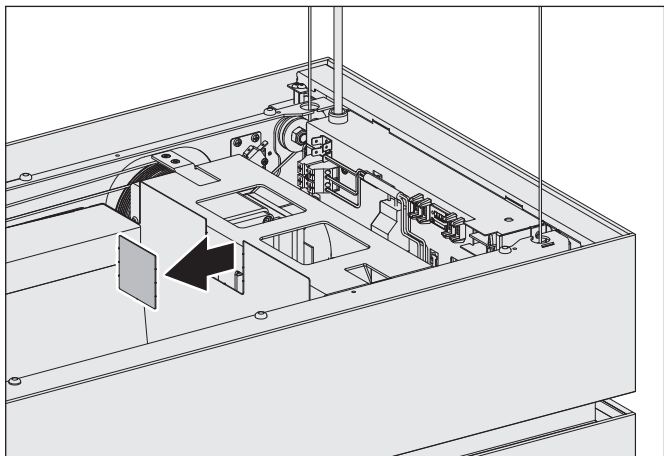
#### Gefahr von Beschädigungen durch herunterfallende Teile.

Die Verkleidung kann beim Entnehmen herunterfallen und das Kochfeld, die Küchenmöbel oder andere Gegenstände beschädigen.

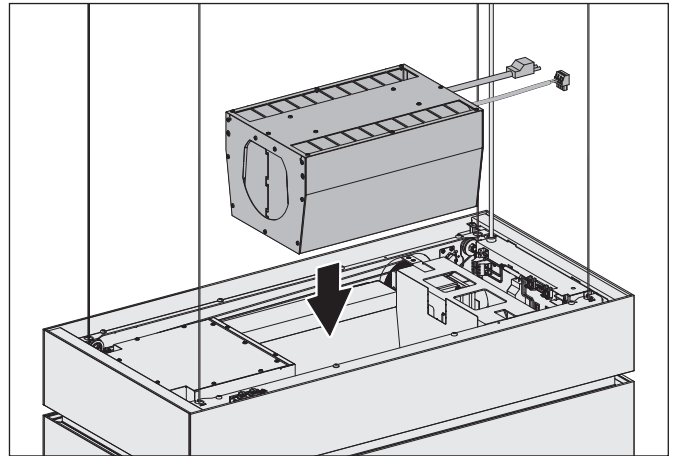
- ☞ Halten Sie die Verkleidung beim Entnehmen mit beiden Händen fest.
- ☞ Schützen Sie den Bereich unterhalb des Geräts (z. B. mit dicker Pappe).



- ☞ Lösen Sie die Schrauben auf der Abdeckung der Deckenlifthaube mit einem Innensechskant-Schlüssel SW 2,5.
- ☞ Heben Sie die Abdeckung nach oben ab. Achten Sie dabei auf die Tragseile und das Netzkabel.

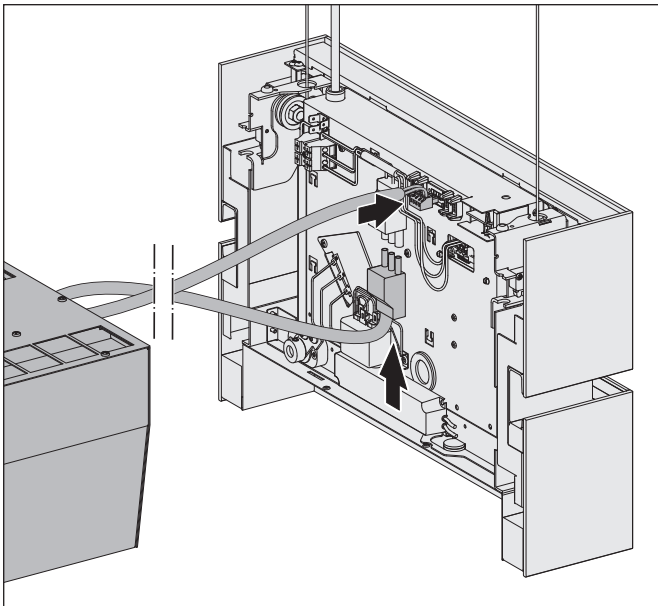


- ☞ Entfernen Sie das perforierte Blech aus der Zwischenwand vom Lüfterkasten.
- ☞ Entgraten Sie die Blechkante.



- ☞ Setzen Sie das Gerät von oben in die Deckenlifthaube. Beachten Sie dabei die Ausrichtung.
- ☞ Stellen Sie sicher, dass das Gerät korrekt positioniert ist.
- ☞ Stellen Sie sicher, dass Kabel nicht geknickt, gequetscht oder beschädigt werden.

## 3.2.4 Gerät anschließen



Die Steuerung des Geräts erfolgt über den freien Anschluss für den Mauerkasten.

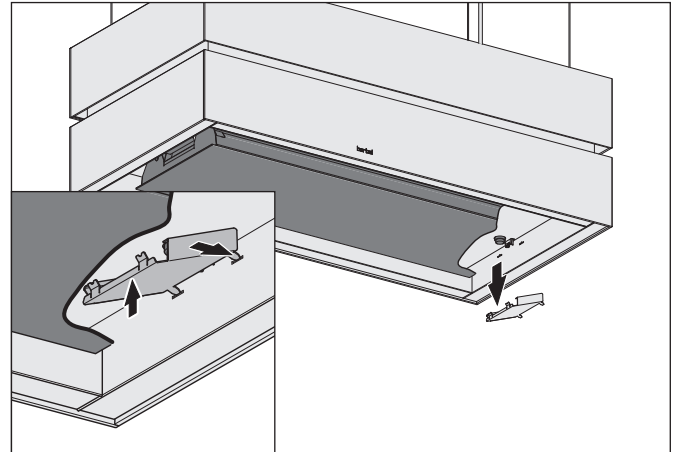
- ☞ Schließen Sie den 4-poligen Stecker vom Gerät auf der E-Box-Rückseite der Deckenlifthaube an.
- ☞ Stecken Sie den Wielandstecker vom Gerät in die Wielandbuchse an der Deckenlifthaube.
- ☞ Stellen Sie sicher, dass Kabel nicht geknickt, gequetscht oder beschädigt werden.

Auf der gegenüberliegenden Seite befindet sich ein DIP-Schalter auf einer Platine. Die Einstellung des DIP-Schalters muss zur Baubreite der Deckenlifthaube passen.

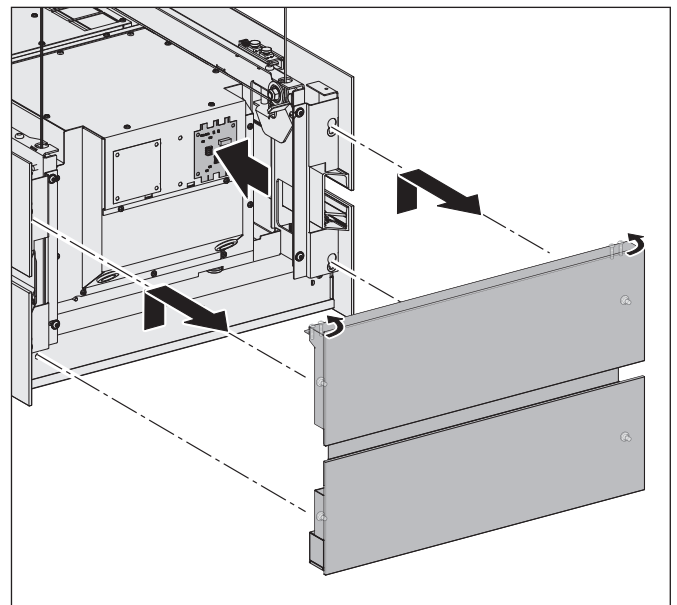
|  |               |
|--|---------------|
|  | Baubreite 95  |
|  | Baubreite 115 |
|  | Baubreite 135 |

- ☞ Stellen Sie sicher, dass der DIP-Schalter korrekt auf die Haubenbreite eingestellt ist.

Um an den DIP-Schalter zu gelangen:



- ☞ Klappen Sie die Blende herunter.
- ☞ Lösen Sie die Verkleidung auf der Seite des Lüfterkastens.



- ☞ Lösen Sie die Schrauben des Seitenteils mit einem Innensechskant-Schlüssel SW 2,5.
- ☞ Drücken Sie das Seitenteil nach oben.
- ☞ Entnehmen Sie das Seitenteil zur Seite.



## Instandhaltung

Anschlusskontrolle:

- ☞ Stellen Sie sicher, dass die Dunstabzugshaube ausgeschaltet ist.
- ☞ Stecken Sie den Netzstecker in die Steckdose.

Wenn das Gerät nicht korrekt angeschlossen ist, ertönen fünf Pieptöne.

- ☞ Korrigieren Sie den Anschluss der Adern an den Klemmen 1 und 2.

Wenn das Gerät korrekt angeschlossen ist, ertönen drei Pieptöne.

- ☞ Stellen Sie sicher, dass nach der Montage die Möglichkeit besteht, das Gerät allpolig von der Spannungsversorgung zu trennen.
- ☞ Stellen Sie sicher, dass die Dunstabzugshaube wieder fachgerecht montiert ist (z. B. durch Anbringen des Seitenteils und Aufsetzen der Abdeckung).

### 3.2.5 Kontrolle und Inbetriebnahme durchführen

#### **⚠ ACHTUNG!**

##### **Gefahr von Störungen durch Feuchtigkeit im Gerät!**

Wenn das Gerät von einer kalten in eine warme Umgebung gebracht wird, kann sich im Inneren Feuchtigkeit niederschlagen.

- ☞ Warten Sie 2-3 Stunden, bevor Sie das Gerät in Betrieb nehmen.

- ☞ Stellen Sie sicher, dass die Lüftungsausgänge auf der Deckenlifthaube nicht geschlossen oder abgedeckt sind.
- ☞ Stellen Sie sicher, dass die Dunstabzugshaube korrekt konfiguriert ist.
- ☞ Kontrollieren Sie die Funktionsfähigkeit der Deckenlifthaube.  
⇒ „4. Instandhaltung“ (Seite 9).

## 4. Instandhaltung

### 4.1 Sicherheitshinweise zur Instandhaltung

#### **⚠ WARNUNG!**

##### **Gefahr durch Nichtbeachtung der Instandhaltungsanweisungen!**

Dieses Kapitel enthält wichtige Informationen für die sichere Instandhaltung des Geräts.

- ☞ Lesen Sie dieses Kapitel vor Instandhaltungsarbeiten sorgfältig durch.
- ☞ Befolgen Sie die Sicherheitshinweise.
- ☞ Führen Sie die Instandhaltung wie beschrieben durch.

- Reparaturarbeiten nur durch qualifiziertes Fachpersonal.  
⇒ „1.2 Autorisierte Zielgruppen“ (Seite 4).
- Elektrotechnische Arbeiten nur durch qualifizierte Elektrofachkräfte.  
⇒ „1.2 Autorisierte Zielgruppen“ (Seite 4).
- Instandhaltung nur durch autorisierte Benutzer.  
⇒ „1.2 Autorisierte Zielgruppen“ (Seite 4).
- Keine Instandhaltung durch Kinder unter 8 Jahren und Personen, die Gefahren im Umgang mit dem Gerät nicht einschätzen können.
- Bei Arbeiten in der Höhe ist für einen sicheren Stand zu sorgen (z. B. standfeste Stehleiter).
- Das Kochfeld und andere berührbare Teile müssen abgekühlt sein.
- Das Lüftergehäuse darf niemals geöffnet werden.

### 4.2 Wartung

Das Gerät ist wartungsfrei, der Wechsel der Aktivkohle entfällt.

Die Filtermatten werden automatisch vom Gerät regeneriert. Der Regenerationsprozess startet nach einer definierten Betriebszeit im Anschluss an den Kochvorgang.

Um den Regenerationsprozess manuell zu starten, müssen folgende Schritte 8-mal wiederholt werden:

- ☞ Schalten Sie die Dunstabzugshaube ein auf Leistungsstufe 1.
- ☞ Lassen Sie die Dunstabzugshaube für ca. 2 Sekunden laufen.
- ☞ Schalten Sie die Dunstabzugshaube aus.

Nach acht Wiederholungen ertönt ein Signalton und der Regenerationsprozess beginnt.

## Demontage

### 4.3 Störungsbehebung

Mögliche Störungen werden nachstehend wie folgt beschrieben:

*Beschreibung der Störung.*

- Mögliche Ursache.
  - ☞ Abhilfe.

*Wärme- und Geräuschbildung am Gerät nach Abschalten der Deckenlifthaube.*

- Der automatische Regeneriervorgang für das Filtermaterial wird durchgeführt.
  - ☞ Warten Sie bis der Vorgang beendet ist.

*Geruchsbildung während des Betriebs.*

- Die Filtermatten sind gesättigt und müssen regeneriert werden.
  - ☞ Warten Sie bis der Regeneriervorgang automatisch startet oder starten Sie den Regenerationsprozess manuell.
  - ☞ „4.2 Wartung“ (Seite 9).

*Der Filter regeneriert nicht.*

- Das Gerät ist falsch angeschlossen.
  - ☞ Kontrollieren Sie den Anschluss an den Mauerkastenkontakt der Dunstabzugshaube.
  - ☞ „3.2.4 Gerät anschließen“ (Seite 8).

### 5. Demontage

#### **⚠ ACHTUNG!**

#### **Gefahr von Beschädigungen durch herunterfallende Teile!**

Der Umluftfilter oder die Abdeckung vom Haubenkorpus können bei der Demontage herunterfallen und das Kochfeld, die Küchenmöbel oder andere Gegenstände beschädigen.

- ☞ Halten Sie die Teile gut fest.
- ☞ Schützen Sie den Bereich unterhalb des Geräts (z. B. mit dicker Pappe).

- ☞ Ziehen Sie den Netzstecker aus die Steckdose.
- ☞ Sorgen Sie für einen freien Zugang zur Montageposition an der Dunstabzugshaube (z. B. durch Abnehmen der Abdeckung).
- ☞ Die Anleitung der Dunstabzugshaube ist zu beachten.
- ☞ Lösen Sie alle Kabel- und Steckverbindungen zwischen Gerät und Deckenlifthaube.
- ☞ Nehmen Sie das Gerät aus der Deckenlifthaube.

## Entsorgung

### 6. Entsorgung

#### 6.1 Verpackung entsorgen

##### **⚠ ACHTUNG!**

##### **Gefahr von Umweltschäden durch nicht sachgerechte Entsorgung der Verpackung!**

- ☞ Geben Sie die Verpackung nicht in den normalen Hausmüll.
- ☞ Führen Sie die Verpackung der umwelt- und sachgerechten Wiederverwertung (Recycling) zu.

Die Verpackung dient zum Schutz vor Transportschäden. Nur die Originalverpackung gewährleistet einen ausreichenden Schutz während des Transports.

- ☞ Bewahren Sie die Verpackung für Kinder unzugänglich auf.

Die Verpackungsmaterialien sind nach umweltverträglichen Gesichtspunkten ausgewählt und aus wiederverwertbaren Materialien hergestellt. Die Verpackungsmaterialien können nach Gebrauch in den Rohstoffkreislauf zurückgeführt werden. Dadurch können wertvolle Rohstoffe eingespart werden.

- Die Außenverpackung besteht aus Pappe.
- Das Füllmaterial und die Einlagen bestehen aus Pappe oder Styropor.
- Die Schutzfolien und Beutel bestehen aus Polyethylen (PE).
- ☞ Entsorgen Sie die Verpackung umweltfreundlich getrennt nach Werkstoffen.



#### 6.2 Gerät entsorgen

##### **⚠ ACHTUNG!**

##### **Gefahr von Umweltschäden durch nicht sachgerechte Entsorgung des Geräts!**

Das Gerät unterliegt der europäischen Richtlinie 2012/19/EU und darf nicht im Hausmüll entsorgt werden.

- ☞ Geben Sie das Gerät am Ende der Nutzungszeit nicht in den normalen Hausmüll.
- ☞ Erkundigen Sie sich bei Ihrer Stadt- oder Gemeindeverwaltung nach Möglichkeiten einer umwelt- und sachgerechten Wiederverwertung (Recycling) oder Entsorgung des Geräts.
- ☞ Machen Sie das Gerät nach der Demontage unbrauchbar, z. B. durch Abschneiden des spannungslosen Netzkabels.
- ☞ Entsorgen Sie das Gerät nach den gesetzlichen Bestimmungen über einen Entsorgungsfachbetrieb oder über Ihre kommunale Entsorgungseinrichtung.



## Kontakt

Wenn Sie Anregungen oder Fragen haben, wählen Sie aus folgenden Möglichkeiten:

Post: berbel Ablufttechnik GmbH  
Sandkampstraße 100  
D-48432 Rheine

Telefon: +49 (0) 5971 / 80 80 9-0  
Mo bis Do 8:00 – 17:30 Uhr und Fr 8:00 – 16:30 Uhr

Telefax: +49 (0) 5971 / 80 80 9-10

Internet: [www.berbel.de](http://www.berbel.de)

E-Mail: [info@berbel.de](mailto:info@berbel.de)

## Kundendienst des Herstellers kontaktieren

Sie können unseren Kundendienst auf verschiedene Arten kontaktieren. Wählen Sie aus folgenden Möglichkeiten:

Telefon: +49 (0) 5971 / 80 80 9-660  
Mo bis Do 8:00 – 17:30 Uhr und Fr 8:00 – 16:30 Uhr

Telefax: +49 (0) 5971 / 80 80 9-10

E-Mail: [service@berbel.de](mailto:service@berbel.de)