

## **Gebruiksaanwijzing en installatievoorschriften**

Kookplaten O'zone

## **Mode d'emploi et d'installation**

Table O'zone

## **Montage- und Bedienungsanleitung**

Kochfelder O'zone

## **Instructions for use and installation**

O'zone hob

**1109 - 1119**

**NOVY®**

# INHALTSVERZEICHNIS

---

<b>SICHERHEIT .....</b>	<b>22</b>
VORSICHTSMAßNAHME VOR DER INBETRIEBNAHME .....	22
ALLGEMEINE SICHERHEITSHINWEISE .....	22
SCHUTZ VOR BESCHÄDIGUNG .....	23
VORSICHTSMAßNAHMEN BEI GERÄTEAUSFALL .....	23
SCHUTZ VOR WEITEREN GEFAHREN .....	23
<b>TECHNISCHE BESCHREIBUNG.....</b>	<b>24</b>
BEDIENFELD .....	24
<b>BEDIENUNG DES KOCHFELDES .....</b>	<b>24</b>
FUNKTION DER SENSORSCHALTFELDER .....	24
ANZEIGE .....	24
<b>INBETRIEBNAHME DES KOCHFELDES.....</b>	<b>25</b>
VOR DEM ERSTEN AUFHEIZEN .....	25
KOCHFELD EIN- UND AUSSCHALTEN .....	25
RESTWÄRMEANZEIGE .....	25
ANKOCHAUTOMATIK.....	25
ZWEIKREIS KOCHZONE .....	26
VERRIEGELUNG DER KOCHMULDE .....	26
<b>KOCHEMPFEHLUNGEN.....</b>	<b>26</b>
<b>REINIGUNG UND PFLEGE.....</b>	<b>27</b>
<b>WAS TUN WENN... ..</b>	<b>27</b>
<b>UMWELTSCHUTZ .....</b>	<b>27</b>
<b>MONTAGEHINWEISE .....</b>	<b>28</b>
<b>ELEKTROANSCHLUSS.....</b>	<b>29</b>

# SICHERHEIT

---

## Vorsichtsmaßnahme vor der Inbetriebnahme

- Alle Teile der Verpackung abnehmen.
- Das Gerät darf nur von einem Elektrofachmann eingebaut und angeschlossen werden. Der Hersteller kann nicht verantwortlich gemacht werden für Schäden, die durch Fehler beim Einbauen oder Anschließen verursacht werden. Benutzen Sie das Gerät nur im eingebauten Zustand.
- Dieses Gerät darf nur für das haushaltübliche Kochen und Braten von Speisen verwendet werden und ist nicht für gewerbliche Zwecke bestimmt.
- Alle Etiketten und Aufkleber vom Glas entfernen.
- Es dürfen keine Änderungen an dem Gerät vorgenommen werden.
- Verwenden Sie das Kochfeld nicht als Arbeits- oder Abstellfläche.
- Die Sicherheit ist nur gewährleistet, wenn das Gerät mit einem Schutzleiter verbunden ist, der den gültigen Vorschriften entspricht.
- Der Anschluß des Gerätes an das Stromnetz darf nicht über ein Verlängerungskabel erfolgen.
- Das Gerät darf nicht über einem Geschirrspüler oder einem Wäschetrockner eingebaut werden: die freigesetzten Wasserdämpfe könnten die Elektronik beschädigen.

## Allgemeine Sicherheitshinweise

- Schalten Sie nach jedem Gebrauch die Kochzonen aus.
- Überhitzte Fette und Öle entzünden sich schnell. Wenn Sie Speisen in Fett oder Öl (z.B. Pommes Frites) zubereiten, sollten Sie den Kochvorgang beobachten.
- Wenn Sie kochen und braten, werden die Kochzonen heiß. Hüten Sie sich deshalb vor Verbrennungen während und nach der Benutzung des Gerätes.
- Achten Sie darauf, daß kein elektrisches Kabel von einem freistehenden oder eingebauten Gerät in Kontakt mit der Scheibe oder der heißen Kochzone kommt.
- Bedecken Sie nie die Kochfläche mit einem Lappen oder einer Schutzfolie; diese könnten sehr heiß werden und Feuer fangen.
- Dieses Hausgerät ist nicht für den Gebrauch durch Anwender (auch Kinder) mit eingeschränkten physischen, sensorischen oder mentalen Fähigkeiten geeignet, außer daß sie durch eine für sie verantwortliche Person im Gebrauch des Gerätes eingewiesen worden sind.
- Kinder sollten beaufsichtigt werden um sicher zu stellen, daß sie nicht mit dem Hausgerät spielen.
- WARNUNG: Wenn die Glasoberfläche gesprungen ist, ist das Gerät auszuschalten um die Gefahr eines elektrischen Schlages zu vermeiden.
- Metallische Gegenstände wie Messer, Gabeln, Löffel und Topfdeckel sollen nicht auf dem Kochfeld abgelegt werden, denn sie könnten heiß werden

## **Schutz vor Beschädigung**

- Verwenden Sie keine Töpfe oder Pfannen mit ungeschliffenem oder beschädigtem Boden. Diese können die Glaskeramikscheiben verkratzen.
- Beachten Sie, daß auch Sandkörner Kratzer verursachen können.
- Glaskeramik ist unempfindlich gegen Temperaturschocks und sehr widerstandsfähig, jedoch nicht unzerbrechlich. Besonders spitze und harte Gegenstände, die auf die Kochfläche fallen, können sie beschädigen.
- Vermeiden Sie mit den Töpfen an den Rändern der Glasscheibe zu stoßen.
- Die Kochzonen nicht mit leerem Kochgeschirr benutzen.
- Vermeiden Sie Zucker, Kunststoff, oder Alufolie auf den heißen Kochzonen. Diese Stoffe schmelzen, kleben fest und können dadurch beim Abkühlen Risse, Brüche oder andere bleibende Veränderungen in der Scheibe verursachen. Falls Sie trotzdem auf die heißen Kochzonen gelangen, schalten Sie das Gerät bitte aus, und entfernen Sie diese Stoffe noch im heißen Zustand. Da die Kochzonen heiß sind, besteht Verbrennungsgefahr.
- Stellen Sie in keinem Fall heißes Kochgeschirr auf der Steuerung ab. Die Elektronik unter dem Glas könnte beschädigt werden.
- Befindet sich unter dem eingebauten Gerät eine Schublade, muß auf einen Mindestabstand von 2 cm zwischen der Unterseite des Gerätes und dem Schubladeninhalt geachtet werden, da sonst die Belüftung des Gerätes nicht gewährleistet ist.
- Es dürfen keine brennbaren Gegenstände (z.B. Spraydosen) in dieser Schublade aufbewahrt werden.
- Die Besteckkästen in der Schublade müssen aus hitzebeständigem Material sein.
- Erhitzen Sie keine geschlossenen Behälter (z.B. Konservendosen) auf den Kochzonen. Durch den entsprechenden Überdruck können die Behälter bzw. Dosen platzen, und es besteht Verletzungsgefahr!

## **Vorsichtsmaßnahmen bei Geräteausfall**

- Sollte ein Fehler festgestellt werden, muß das Gerät ausgeschaltet und vom Stromnetz getrennt werden.
- Wenn Brüche, Sprünge oder Risse auf dem Glas auftreten: schalten Sie das Kochfeld sofort aus, schrauben Sie die Sicherung für das Kochfeld ab bzw. nehmen Sie diese heraus, und wenden Sie sich an unseren Kundendienst oder an Ihren Fachhändler.
- Öffnen Sie in keinem Fall das Gerät selber.
- Reparaturen am Gerät dürfen nur von Fachkräften durchgeführt werden.

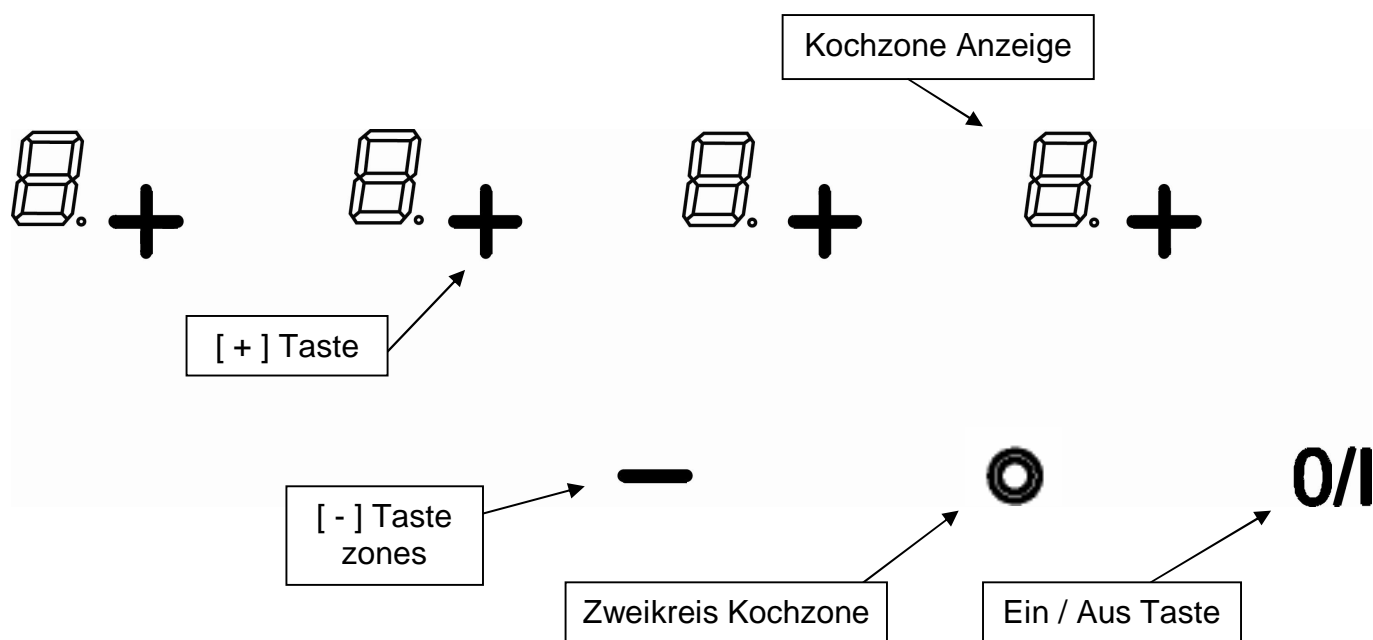
## **Schutz vor weiteren Gefahren**

- Achten Sie darauf, daß das Kochgeschirr immer zentriert auf der Kochzone plaziert ist. Der Pfannenboden, muß möglichst viel von der Kochzone abdecken.
- Für Personen mit einem Herzschrittmacher: in der Nähe des eingeschalteten Gerätes entsteht ein elektromagnetisches Feld, das eventuell den Herzschrittmacher beeinträchtigen würde. Wenden Sie sich bitte im Zweifelsfall an den Hersteller des Herzschrittmachers oder an Ihren Arzt.

# TECHNISCHE BESCHREIBUNG

Type	Gesamt Leistung	Nennleistung	Nennleistung	Durchmesser
1109	6400W	Vorne Links Hinte Links Hinte Rechts Vorne Rechts	1000 / 2200 W 1200 W 1800 W 1200 W	135 / 210 mm 145 mm 180 mm 145 mm
1109	7000W	Vorne Links Hinte Links Hinte Rechts Vorne Rechts	1000 / 2200 W 1200 W 1800 W 1800 W	135 / 210 mm 145 mm 180 mm 180 mm

## Bedienfeld



## BEDIENUNG DES KOCHFELDES

### Funktion der Sensorschaltfelder

Das Kochfeld wird über Sensortasten gesteuert. Diese reagieren auf leichte Berührungen des Glases mit dem Finger. Wenn Sie die Tasten etwa eine Sekunde lang berühren, werden die Steuerbefehle ausgeführt. Jede Reaktion der Schaltfelder wird mit einem akustischen und/oder visuellen Signal quittiert.

### Anzeige

<u>Anzeige</u>	<u>Benennung</u>	<u>Funktion</u>
0.	Null	Die Kochzone ist aktiviert
1...9	Leistungsstufe	Einstellung der Leistung
A	Ankochautomatik	Höchste Leistung + Ankochen
E	Fehleranzeige	Fehler der Elektronik
H	Restwärme	Kochzone ist heiß
L	Verriegelung	Die Mulde ist abgesichert

# INBETRIEBNAHME DES KOCHFELDES

---

## Vor dem ersten Aufheizen

Zuerst Ihr Gerät mit einem feuchten Lappen reinigen, dann trockenreiben. Benutzen Sie kein Reinigungsmittel, das eine bläuliche Färbung auf der verglasten Oberfläche verursachen könnte.

## Kochfeld ein- und ausschalten

Zuerst das Kochfeld und dann die Kochzone einschalten.

### Kochfeld: ein- / ausschalten :

<u>Betätigung</u>	<u>Bedienfeld</u>	<u>Anzeige</u>
Einschalten	Auf [ 0/I ] drücken	[ 0 ]
Ausschalten	Auf [ 0/I ] drücken	[ 0 ] oder [ H ]

<u>Betätigung</u>	<u>Bedienfeld</u>	<u>Anzeige</u>
Auswahl der Kochzone	Auf [ + ] drücken	[ 0 ] oder [ H ]
Leistung erhöhen	Auf [ + ] drücken	[ 1 ] bis [ 9 ]
Leistung verringern	Auf [ - ] drücken	[ 9 ] bis [ 1 ]
Ausschalten	Auf [ + ] und [ - ] gemeinsam drücken oder auf [ - ] drücken	[ 0 ] oder [ H ] [ 0 ] oder [ H ]

Erfolgt keine weitere Eingabe, schaltet sich das Kochfeld aus Sicherheitsgründen nach einigen Sekunden aus, und die Nullen erlöschen.

## Restwärmelanzeige

Nach dem Ausschalten der Kochzonen bzw. des Kochfeldes wird die Restwärme der noch heißen Kochzonen mit einem [ H ] angezeigt. Das [ H ] erlischt, wenn die Kochzonen ohne Gefahr berührt werden können. Solange die Restwärmelanzeige leuchtet, sollten die Kochzonen nicht berührt und keine hitzeempfindlichen Gegenstände darauf abgelegt werden.

## Ankochautomatik

Alle Kochzonen sind mit einer Ankochautomatik bestückt. Bei aktivierter Ankochautomatik heizt die Kochzone automatisch mit höchster Leistung an und schaltet dann auf die von Ihnen gewählte Fortkochstufe zurück. Die Ankochzeit hängt von der gewählten Fortkochstufe ab.

### Aktivierung der Ankochautomatik :

<u>Betätigung</u>	<u>Bedienfeld</u>	<u>Anzeige</u>
Auswählen der Kochzone	Auf den [ 0 ] drücken	[ 0 ] oder [ 9 ] o. [ H ]
Hohe Leistung aktivieren	Auf dem "SLIDER" rutschen von bis zu [ 9 ]	[ 0 ] bis [ 9 ]
Ankochautomatik aktivieren	Auf [ 9 ] drücken	[ 9 ] blinkt mit [ A ]
Leistung auswählen (z.B. « 7 ») bis daß [ 7 ] mit [ A ] blinkt	Auf dem "SLIDER" rutschen	[ 9 ] zurück auf [8] [7]



### Abschalten der Ankochautomatik :

#### **Betätigung Bedienfeld Anzeige**

Auswählen der Kochzone	Auf den [ 7 ] drücken	[ 7 ] blinkt mit [ A ]
Leistung auswählen	Auf dem "SLIDER" rutschen	[ 0 ] bis [ 9 ]

## Zweikreis Kochzone

Die Zweikreis-Kochzone ermöglicht eine verbesserte Anpassung der Kochzone an den Topfboden

<u>Betätigung</u>	<u>Bedienfeld</u>	<u>Anzeige</u>
Auswählen der Kochzone	Auf [ 0 ] drücken	[ 0 ] und LED leuchtet
Leistung auswählen	Mit dem "SLIDER" [ 0 ] bis [ 9 ] wählen	[ 0 ] bis [ 9 ]
Die Kochzone erhöhen	Auf [  ] drücken	LED leuchtet
Die Kochzone reduzieren	Auf [  ] drücken	LED aus

## Verriegelung der Kochmulde

Um eine Veränderung der Kochzoneneinstellung zu vermeiden, z.B. bei der Reinigung des Glases, können die Bedienungstasten (ausser der Taste [ 0/I ]) verriegelt werden.

Verriegelung aktivieren:

<u>Betätigung</u>	<u>Bedienfeld</u>	<u>Anzeige</u>
Einschalten der Mulde	Auf [ 0/I ] drücken	4 x [ 0 ] oder [ H ]
Mulde verriegeln	Gemeinsam auf [ - ] und auf der links [ + ] taste drücken Auf der links [ + ] Taste drücken	Keine Änderung 4 x [ L ]

Verriegelung abschalten:

<u>Betätigung</u>	<u>Bedienfeld</u>	<u>Anzeige</u>
Einschalten der Mulde	Auf [ 0/I ] drücken	[ L ] auf alle Anzeige

In den 5 Sekunden nach Einschalten der Mulde

Verriegelung abschalten	Gemeinsam auf [ - ] und auf der links [ + ] taste drücken Auf [ - ] drücken	4 x [ 0 ] oder [ H ] [ 0 ] keine Anzeige
-------------------------	--	---

## KOCHEMPFEHLUNGEN

Einstellbereiche

(diese Angaben sind Richtwerte)

1 bis 2	Schmelzen Auflösen Zubereitung	Saucen, Butter, Schokolade Gelatine Yoghurt
2 bis 3	Quellen Auftauen Warmhalten	Reis, Gefrorene Gerichte, Fisch, Gemüse
3 bis 4	Dampfgaren Dünsten	Fisch, Gemüse Obst
4 bis 5	Dünsten Quellen Auftauen	Fisch, Gemüse Teigwaren, Getreide, Hülsenfrüchte Tiefkühlkost
6 bis 7	Ankochen Fortkochen	Fleisch, Leber , Eier, Wurst Gulasch, Rouladen
7 bis 8	Schonendes Braten	Fisch, Schnitzel, Bratwurst, Spiegeleier
9	Backen Ankochen	Steaks, Omelett Pfannkuchen, Linsen

## REINIGUNG UND PFLEGE

---

- Lassen Sie das Gerät abkühlen, es könnte Verbrennungsgefahr bestehen.
- Reinigen Sie das verschmutzte Kochfeld immer regelmässig. Benützen Sie dazu ein feuchtes Tuch und ein wenig Putzmittel.
- Danach reiben Sie das Kochfeld mit einem sauberen Tuch trocken.
- Verwenden Sie in keinem Fall scheuernde oder aggressive Reinigungsmittel, wie z.B. Grill und Backofensprays, Fleck- oder Rostentferner, Scheuersande oder Schwämme mit kratzenden Oberflächen.
- Entfernen Sie sofort Zucker, Kunststoff oder Alufolien, nach Abschalten der Kochzonen.

## WAS TUN WENN...

---

### Das Kochfeld oder die Kochzonen nicht einschalten:

- Die Mulde ist falsch am Netz angeschlossen.
- Die Sicherung der Hausinstallation ist nicht korrekt eingesetzt.
- Das Kochfeld ist verriegelt.
- Die Sensortasten sind mit Wasser oder Schmutz bedeckt.
- Ein Kochgeschirr bedeckt die Tasten.

### In der Anzeige erscheint [ E ]:

- Die Elektronik ist defekt.
- Das Gerät vom Netz trennen und nach 15 Min. wieder anschliessen.
- Den Kundendienst anrufen.

### Eine Kochzone oder das gesamte Kochfeld schaltet ab :

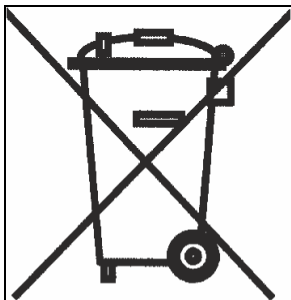
- Die Sicherheits-Abschaltung hat es ausgelöst.
- Diese ist aktiviert, wenn Sie vergessen haben eine Kochzone abzuschalten.
- Diese Abschaltung ist aktiviert, wenn mehrere Tasten bedeckt sind.
- Ein Topf ist leer und überhitzt.
- Durch eine Überhitzung hat die Elektronik automatisch die Leistung reduziert oder auch automatisch abgeschaltet.

## UMWELTSCHUTZ

---

Die Verpackungsmaterialien sind umweltfreundlich und recycelbar .

Elektrische und elektronische Geräte enthalten noch wertvolle Materialien. Sie erhalten aber auch noch schädliche Stoffe , die für ihrer Funktion und Sicherheit notwendig sind

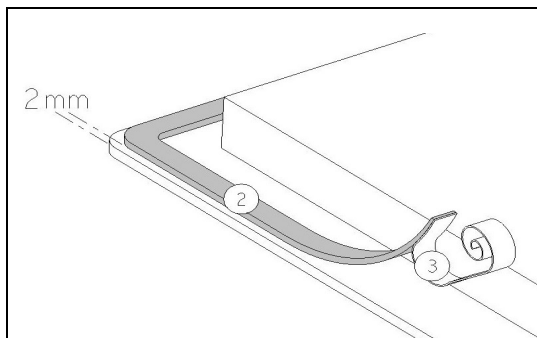


Geben Sie Ihr Altgerät deshalb auf keinen Fall in den Restmüll.  
Nutzen Sie stattdessen die von Ihrer Kommune eingerichtete Sammelstelle zur Rückgabe und Verwertung elektrischer und elektronischer Altgeräte.



# MONTAGEHINWEISE

Montage und Anschluss dürfen nur durch einen autorisierten Fachmann vorgenommen werden. Der Benutzer muss darauf achten dass die in seinem Wohnsitz geltenden Normen eingehalten werden.



Die Dichtung (2) nach Abnehmen der Schutzfolie (3) mit 2 mm Abstand der Ausserkante des Glases aufkleben.

Montage und Anschluss dürfen nur durch einen autorisierten Fachmann vorgenommen werden. Der Benutzer muss darauf achten dass die in seinem Wohnsitz geltenden Normen eingehalten werden.

## Einbau :

Furniere unter der Arbeitsplatte müssen mit hitzbeständigem Kleber (100 °C) verarbeitet sein. Die Wandabschlussleisten müssen hitzbeständig sein.

Dieses Gerät entspricht bezüglich des Schutzes gegen Feuergefahr dem Typ Y (IEC 33-2-6). Nur Geräte dieses Typs dürfen einseitig an nebenstehende Hochschränke oder Wände eingebaut werden.

Der Abstand zum Ausschnitt einer Mauer und/oder einem Möbelstück muss mindestens 50 mm betragen.

Einbaumasse:

Ref	Ausschnittmass		Glasmass			Falzmass (flächenbündiger Einbau)		
	Breite	Tiefe	Breite	Tiefe	Stärke	Breite	Tiefe	Dicke
<b>1109</b>	560	490	596	526	11	590	520	4
<b>1119</b>	750	490	786	526	11	780	520	4

Die Schnittflächen sollen mit speziellem Lack, Silikonkautschuk oder Giessharz versiegelt werden, um ein aufquellen durch Feuchtigkeit zu verhindern. Beachten Sie, das mitgelieferte **Dichtungsband sorgfältig aufzukleben**.

Das Kochfeld darf nicht über Herde ohne Lüfter, Geschirrspülern, Wasch- oder Trockengeräten eingebaut werden.

Befindet sich unter dem Kochfeld eine Schublade, dürfen in der Schublade keine brennbaren Gegenstände, z.B. Spraydosen, aufbewahrt werden.

Zwischen dem Gerät und einer Dunstabzugshaube muss der vom Hersteller angegebene Sicherheitsabstand eingehalten werden. Bei fehlenden Angaben muss dieser Abstand mindestens 760 mm sein.

Es muss sichergestellt werden, dass das Anschlusskabel des Kochfeldes nach dem Einbau keinen mechanischen Belastungen, z.B. durch Schublade, ausgesetzt ist.

# ELEKTROANSCHLUSS

Zum Anschluss des Gerätes an das Elektronetz beauftragen Sie einen Elektrofachmann, der die landesüblichen Vorschriften der örtlichen Elektroversorgungsunternehmen genau kennt und sorgfältig beachtet.

Der Berührungsschutz isolierter Teile muss nach der Montage sichergestellt sein. Ob die erforderlichen Anschlussdaten mit denen des Netzes übereinstimmen finden Sie auf dem Typenschild.

Das Gerät muss durch Trenneinrichtungen allpolig vom Netz abgeschaltet werden können. Im abgeschalteten Zustand muss ein Kontaktabstand von 3 mm vorhanden sein. Als geeignete Trennvorrichtungen gelten LS-Schalter, Sicherungen und Schütze

Die Installation muss durch Sicherungen geschützt sein. Elektrische Kabel müssen perfekt durch das Einbauen abgedeckt sein.

## Achtung !

Dieses Gerät ist nur für eine Versorgung von 230 V~ 50/60 Hz ausgelegt.

Schliessen Sie immer, falls vorhanden den Nullleiter (N) mit an. Beachten Sie das Anschlussschema.

Der Anschlusskasten befindet sich auf der Unterseite des Gerätes. Um das Gehäuse zu öffnen, benutzen Sie einen Schraubenzieher und schieben Sie ihn in die vorgesehene Schlitzen.

Netz	Anschluss ( * )	Durchmesser	Kabel	Sicherung
230V~1N 50/60Hz	1 Phase + N	3 x 2.5 mm <sup>2</sup>	H 05 VV - F H 05 RR - F	25 A *
400V~2P+N 50/60Hz	2 Phases + N	4 x 1.5 mm <sup>2</sup>	H 05 VV - F H 05 RR - F	16 A *

( \* ) laut EN 60 335-2-6/1990 Norm

## Anschluss des Kochfelds :

Verwenden Sie für die verschiedenen Anschlussmöglichkeiten die Polbrücken aus Messing, die sich im Gehäuse befinden.

