

**Inselhaube  
Phantom Frame 130 cm  
Schwarz**

EAN 5414425223961



**Funktionen & Eigenschaften**

▪ Bedienung	Fernsteuerung
▪ Geschwindigkeitsstufen	3 + power
▪ Powerstufe mit automatischer Zurückschaltung (Minuten)	6
▪ Motor	Integriert
▪ Integrierte Schalldämmung	Integriert
▪ Umluft	Standard, Monoblock
▪ InTouch Funktion	Standard
▪ Novy Connect	Standard
▪ Auto stop	▪
▪ Nachlaufzeit (Minuten)	30
▪ Anzahl Metallfettfilter	1
▪ Metallfettfilter	7530020
▪ Fettfiltersättigungsanzeige	▪
▪ Umluftfiltersättigungsanzeige	▪

**Abmessungen**

▪ Produktabmessungen Umluft (BxTxHmin-Hmax) (mm)	1302 x 475 x 380 - 380
▪ Montagehöhe zwischen Arbeitsplatte und Unterseite Dunsthaube mit Induktionskochfeld (Hmin-Hmax) (mm)	650 - 850
▪ Montagehöhe zwischen Arbeitsplatte und Unterseite Dunsthaube mit Gaskochfeld (Hmin-Hmax) (mm)	650 - 850
▪ Montagehöhe zwischen Arbeitsplatte und Unterseite Dunsthaube mit elektrischem oder keramischem Kochfeld (Hmin-Hmax) (mm)	600 - 850
▪ Position Auslaß	Oben

**Beleuchtung**

▪ Typ der Funktionsbeleuchtung	Led
▪ Funktionsbeleuchtung dimmbar	▪
▪ Soft-ON/OFF	▪
▪ Anzahl der Lichtpunkte Funktionsbeleuchtung	4
▪ Gesamtverbrauch Funktionsbeleuchtung (W)	8
▪ Temperatur Funktionsbeleuchtung	2700/4000
▪ Typ der Stimmungsbeleuchtung	Led
▪ Stimmungsbeleuchtung dimmbar	▪
▪ Anzahl der Lichtpunkte Stimmungsbeleuchtung	4
▪ Gesamtverbrauch Stimmungsbeleuchtung (W)	8
▪ Temperatur Stimmungsbeleuchtung	2700
▪ Typ der Stimmungsbeleuchtung II	Led strip
▪ Stimmungsbeleuchtung II dimmbar	▪
▪ Anzahl der Lichtpunkte Stimmungsbeleuchtung II	1
▪ Gesamtverbrauch Stimmungsbeleuchtung II (W)	43
▪ Temperatur Stimmungsbeleuchtung II	2700

## Leistung & Geräusch

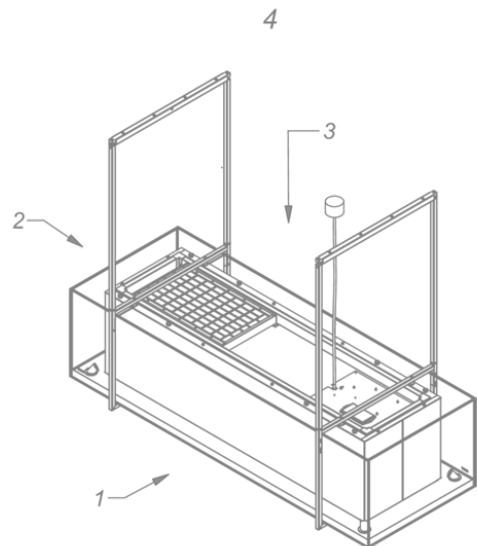
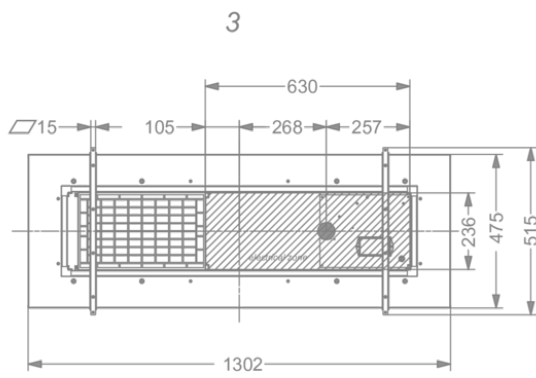
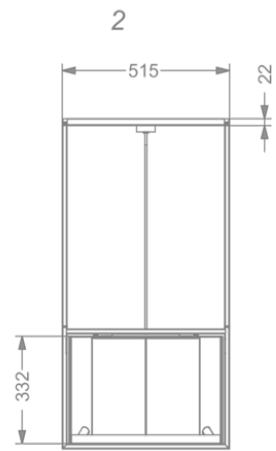
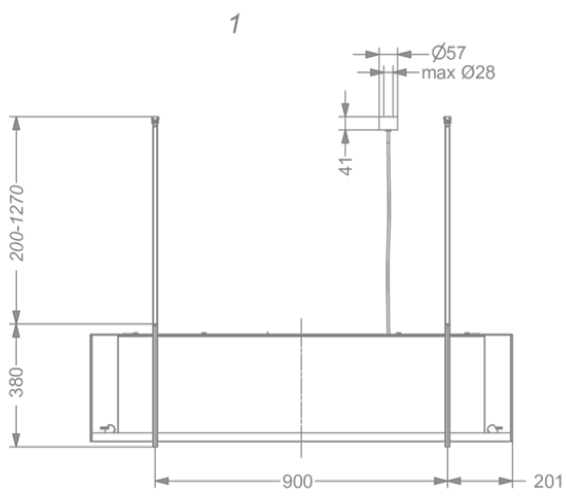
---

▪ Motorleistung freiblasend (m³/h)	815
▪ Schalldruckpegel Abluft Stufe 1 (dB(A)) / Schalleistungspegel Abluft Stufe 1 (dB(A))	27 / 40
▪ Schalldruckpegel Abluft Stufe 2 (dB(A)) / Schalleistungspegel Abluft Stufe 2 (dB(A))	41 / 53
▪ Schalldruckpegel Abluft Stufe 3 (dB(A)) / Schalleistungspegel Abluft Stufe 3 (dB(A))	46 / 59
▪ Schalldruckpegel Abluft max. Powerstufe (dB(A)) / Schalleistungspegel Abluft max. Powerstufe (dB(A)) (LWAboost)	50 / 63

## Technische Eigenschaften

---

▪ Maximale Leistung (W)	159
▪ Voltage cooker hood (V)	230
▪ Frequenz (Hz)	50
▪ Kabellänge (m)	170
▪ Gewicht (kg)	51



**Rückwand & Schachtverlängerung**

- 7530100

Seilverlängerung (4x3,5m)

