

<b>NL</b>	<b>Gebruiksaanwijzing</b>	<b>p. 2</b>
<b>FR</b>	<b>Mode d'emploi</b>	<b>p. 12</b>
<b>DE</b>	<b>Bedienungsanleitung</b>	<b>S. 22</b>
<b>EN</b>	<b>User manual</b>	<b>p. 32</b>

## **Novy Phantom Cable**

7530

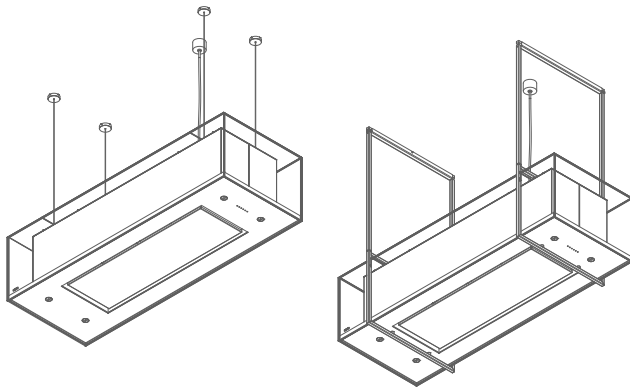
## **Novy Phantom Frame**

7540



7530 7540 110538 110539 GA2

# **NOVY**



# NOVY

## Novy Phantom Cable

7530

## Novy Phantom Frame

7540

---

## INHOUD

---

### 1 VOORSCHRIFTEN VOOR VEILIGHEID

<b>EN GEBRUIK</b>	<b>3</b>
-------------------	----------

### 2 BEDIENING EN FUNCTIES

2.1 Toestel bedienen	5
2.2 Afzuiging in- en uitschakelen	5
2.3 Verlichting	6
2.4 Afstandsbediening	6
2.5 InTouch	7
2.6 Bediening via mobiele applicatie	7

### 3 Reinigen en onderhoud

3.1 Algemeen onderhoud	7
3.2 Verwijderen van de onderplaat	8
3.3 Vetfilter	8
3.4 Monoblock recirculatiefilter	9
3.5 Batterijen van de afstandsbediening vervangen	10
3.6 Storingen	10

### 4 Quickguide



4.1 Instellingen	11
4.2 Indicaties	11

# 1 VOORSCHRIFTEN VOOR VEILIGHEID EN GEBRUIK

Meer informatie over de Novy producten, accessoires en diensten kunt u vinden op internet: [www.novy.com](http://www.novy.com)

Dit is de gebruiksaanwijzing voor het toestel zoals op de voorzijde is aangegeven. De montage instructie is een apart boekje dat met het toestel is meegeleverd.

In deze gebruiksaanwijzing wordt gewerkt met een aantal symbolen. Hieronder vind u de betekenis van deze symbolen.

Symbol	Betekenis	Actie
	Indicatie	Toelichting van een indicatie op het toestel.
	Info/ Waarschuwing	Dit symbool duidt op een belangrijke tip of een gevaarlijke situatie

Leef deze instructie na om letsel en materiële schade te voorkomen.



## Technische veiligheidsvoorschriften

- Dit toestel voldoet aan de geldende veiligheidsvoorschriften. Ondeskundig gebruik kan echter persoonlijk letsel en schade aan het toestel veroorzaken.
- Lees aandachtig de gebruiksaanwijzing en de montage instructie vóór de installatie en ingebruikname van dit toestel. Hierin vind u belangrijke informatie voor de montage en gebruik van het toestel.
- De veiligheid is alleen gewaarborgd bij een deskundige montage volgens de montagehandleiding. De installateur is verantwoordelijk voor een goede werking op de plaats van opstelling.
- Het toestel is uitsluitend bedoeld voor huishoudelijk gebruik (bereiding van voedingsmiddelen) met uitsluiting van alle ander huishoudelijk, commercieel of industrieel gebruik. Gebruik het toestel niet buitenshuis.
- Controleer de staat van het toestel en het montage-materiaal zodra u ze uit de verpakking haalt. Neem het toestel met zorg uit de verpakking. Gebruik geen scherpe messen om de verpakking te openen.
- Installeer het toestel niet indien het beschadigd is en richt u in dat geval tot Novy.
- Bewaar deze handleiding zorgvuldig en geef deze door aan de persoon die het toestel eventueel na u gebruikt.
- Novy is niet aansprakelijk voor schade als gevolg van onjuiste montage, onjuiste aansluiting, onjuist gebruik of onjuiste bediening.
- Raak geen onderdelen aan die onder spanning staan.
- Het toestel niet ombouwen of wijzigen.
- Verwijder etiketten en zelfklevers/ stickers welke op het toestel zijn geplaatst met gebruiks- of montage tips. In het toestel achter het vetfilter bevindt zich het type sticker, deze niet verwijderen.



## Veiligheidsvoorschriften bij kinderen in huis

- Verpakkingsmateriaal van het toestel is gevaarlijk voor kinderen. Laat kinderen niet met het verpakkingsmateriaal spelen. Houd verpakkingsmaterialen uit de buurt van kinderen.
- Kinderen jonger dan 8 jaar kunnen dit toestel enkel onder toezicht van een persoon die verantwoordelijk is voor hun veiligheid gebruiken of indien zij opgeleid zijn om dit apparaat te gebruiken in veilige omstandigheden.
- Houd toezicht op kinderen om er zeker van te zijn dat ze niet met het toestel spelen.
- Kinderen jonger dan 8 jaar dienen uit de buurt van het toestel en de aansluitkabel blijven.
- Reiniging en onderhoud van het toestel mogen niet worden uitgevoerd door kinderen.
- De verlichting van het toestel is zeer fel en kan de ogen beschadigen. Zorg dat vooral baby's niet direct in de lampen kijken.
- Zorg ervoor dat batterijen buiten het bereik van kinderen bewaard worden. Laat kinderen niet zonder toezicht batterijen vervangen.



## Veiligheidsvoorschriften bij gebruik van het toestel

- Personen met beperkte fysieke, sensorische of geestelijke vermogens of personen die gebrek aan kennis of ervaring hebben, kunnen dit toestel enkel onder toezicht van een persoon die verantwoordelijk is voor hun veiligheid gebruiken of indien zij opgeleid zijn om dit apparaat te gebruiken in veilige omstandigheden.
- Flamberen onder de toestel is in geen geval toegestaan.
- Wanneer u aan het bakken, braden, grillen of frituren bent, blijf er altijd bij. Oververhitte olie en vet kan snel vlam vatten en de afzuigkap hierdoor beschadigen.
- Reinig het vetfilter regelmatig volgens de instructies uit deze gebruiksaanwijzing. Door het niet opvolgen van de reinigingsinstructies ontstaat er vetafzetting in het filter waardoor er risico is op brandgevaar ontstaat.
- Gebruik het toestel nooit zonder de vetfilters om te voorkomen van vuil en vet verder in het toestel terecht komt wat op den duur de werking en het functioneren kan beïnvloeden.
- In geval van brand schakel altijd uw toestel uit.
- Blus brandende vetten nooit met water, maar dek de pan af met een passend deksel of een blusdeken.
- Opgelet, bepaalde delen van het toestel welke binnen handbereik liggen kunnen tijdens het koken heet worden.
- Gaskookzones kunnen tijdens de werking veel warmte opbouwen. Zorg dat deze warmte niet te veel kan toenemen in de afzuigkap. De boven de gaskookzones geïnstalleerde afzuigkap kan beschadigd raken of in brand vliegen.
  - Bedien de gaskookzones alleen met kookgerei erop.
  - Schakel de gaskookzone uit als u het kookgerei van het gas afneemt.
  - Bij gebruik van meerdere gaskookzones tegelijk moet de afzuigkap op stand 2 of hoger worden gezet.
  - Gebruik grote gaskookzones van meer dan 5 kW met de hoogste vlam nooit langer dan 15 minuten, b.v. een wok.

- Voor het effectief verwijderen van de kookdampen schakel het toestel enkele minuten voor de aanvang van het koken in.
- Maak gebruik van de naloopstand indien het toestel hierover beschikt. De instructies voor de naloopstand worden beschreven in deze gebruiksaanwijzing.
- Vermijd elke vorm van tocht boven het kookvlak.
- Plaats uw kookgerei zodanig dat opwellende dampen onder het aanzuigoppervlak van de kap terechtkomen.
- Koken met inductie: de intensiteit van toestel en kookplaat zo laag mogelijk instellen om overproductie van dampen te beperken.
- Indien het toestel beschikt over een onderplaat zorg dat deze altijd goed gesloten is. Let op dat deze goed in de klemmen steekt en niet los kan laten. Plaats bij het openen van de onderplaat niet uw handen aan de zijde van de scharnieren om klemgevaar te voorkomen.
- Plaats geen voorwerpen op het toestel, deze kunnen mogelijk vallen en voor een gevaarlijke situatie zorgen.
- Als een ophangkabel beschadigd is, mag de afzuigkap niet meer worden gebruikt. De ophangkabels mogen alleen door een erkend vakman worden vervangen.
- De ophangkabels kunnen door te hoge belasting worden beschadigd. Laat de afzuigkap niet slingeren. Trek niet aan de kabels.
- Voorwerpen die op het apparaat geplaatst zijn kunnen de bevestigingselementen overbelasten. Het apparaat kan dan naar beneden vallen. Plaats geen voorwerpen op het apparaat.



#### Luchttoevoer

Hoe groot de keuken of de ruimte met open keuken ook is, er kan slechts zoveel lucht uit de ruimte worden afgezogen als er wordt aangevoerd. Te weinig luchttoevoer kan een rendementsverlies van 50% en meer veroorzaken.

Indien de afzuiging tegelijk gebruikt wordt met een verbrandingssysteem (bijv. gas-, olie-, hout- of kolenkachels, gasboilers, warmwaterketels op gas, gaskookplaten en gasovens), kunnen verbrandingsgassen worden terug gezogen en leiden tot vergiftiging.

Een verbrandingssysteem gebruikt lucht in een ruimte als verbrandingslucht. Hierdoor ontstaan verbrandingsgassen die door een afvoerinstallatie naar buiten worden gevoerd. Het toestel zuigt lucht aan uit de keuken en aangrenzende vertrekken. Als de luchttoevoer niet voldoende is ontstaat er onderdruk. De giftige gassen worden uit de schoorsteen of afvoerkanaal terug de ruimte in gezogen.

Bij gelijktijdig gebruik van het toestel en verbrandingstoestellen in dezelfde ruimte mag de onderdruk in de ruimte niet groter zijn dan 4 Pa (=0,04 mBar). De onderdruk kan worden voorkomen door niet-afsluitbare openingen (bijvoorbeeld in ramen of deuren in combinatie met een ventilatiekast in de muur) voldoende lucht in het de ruimte kan komen. Laat het totale ventilatiesysteem van uw woning door een vakman beoordelen en een voorstel laten maken voor passende maatregelen op het gebied van luchttoevoer.

Bij gebruik van het toestel met een interne of een externe motor(unit) met luchtafvoer naar buiten dient er in de ruimte waar het toestel is opgesteld/ geplaatst voldoende luchttoevoer aanwezig te zijn zodat verse lucht kan toestromen. Het aanvoeren van verse lucht kan geschieden door een raam te kantelen, een deur te openen of door een toevoerrooster aan te brengen.

Bij een toestel met recirculatie dient ook een minimale ventilatie in de ruimte waar het toestel is opgesteld/ geplaatst aanwezig te zijn. De ventilatie kan geschieden door de algemene ventilatie in de woning of door een raam te kantelen of een deur te openen.

Een aantal toestellen zijn uitgerust met een aansluiting voor een venstercontactschakelaar (zie de technische specificaties van uw toestel). Indien het toestel tegelijk moet werken met een verwarmingstoestel dat lucht uit het vertrek nodig heeft en als de vereiste toevoer van verse lucht enkel via een geopend venster kan gebeuren, is het mogelijk om op het toestel een venstercontactschakelaar (niet bijgeleverd) aan te sluiten. Die zorgt ervoor dat het toestel alleen werkt indien het raam openstaat. Als het venster gesloten is, kan de ventilator niet worden ingeschakeld. Contacteer uw installateur voor de juiste accessoire voor uw toestel.



#### Voorzorgsmaatregelen tegen beschadiging

- In de montage instructie wordt de juiste wijze van montage beschreven. Lees deze instructies goed door.
- De installatie en de elektrische aansluiting van het toestel dienen aan een erkende vakman toevertrouwd te worden.
- Novy kan niet verantwoordelijk gesteld worden voor eventuele schade voortkomend uit een foutieve inbouw of aansluiting.
- Controleer de afstand tussen het kookoppervlak en het toestel. In de montage instructie worden de minimale en maximale hoogte aangegeven.



#### Voorzorgsmaatregelen bij een defect

- Bij het vaststellen van een defect, het toestel uitzetten en de elektrische toevoer uitschakelen.
- De herstellingen dienen enkel door gespecialiseerd personeel te worden uitgevoerd. In geen geval het apparaat zelf openen. Neem contact op met de servicedienst van Novy.

## MILIEUBESCHERMING

### Tips om energie te besparen

Het nieuwe toestel is bijzonder efficiënt en energiezuinig. Hieronder volgen wat tips om uw toestel nog energiezuiniger te maken.

- Schakel het toestel op de laagste snelheid in wanneer u met koken begint om de vochtigheidsgraad te regelen en kookluchtjes te verwijderen.
- Gebruik de hoogste snelheid alleen wanneer dit beslist noodzakelijk is.
- Verhoog de snelheid van het toestel alleen wanneer de hoeveelheid damp dit vereist.
- Houd het filter/ de filters van het toestel schoon om de vetfilterings- en geurfilteringsefficiëntie te optimaliseren.
- Schakel als er veel damp vrijkomt op tijd naar een hogere vermogensstand. Dat is efficiënter dan te proberen door het toestel lang te gebruiken, damp op te vangen die zich al in de keuken verspreid heeft.
- Laat het toestel na het koken niet onnodig (na)ventileren.
- Schakel de verlichting uit bij het verlaten van de keuken of als de keuken al licht genoeg is.
- Zorg voor voldoende luchttoevoer in de ruimte, zodat het toestel efficiënt en energiezuinig kan werken.
- Plaats deksels op de pannen om kookdampen en condens te verminderen.

### Recyclage van de transport-verpakking en het oude toestel

Dit toestel is beschermd door verpakking tegen transport-schade. De gebruikte materialen zijn niet schadelijk voor het milieu en geschikt voor recyclage. Opteer voor een milieuvriendelijke afvoer van de verpakking. Uw apparaat bevat tevens vele recycleerbare materialen.



Daarom dienen gebruikte toestellen van ander afval te worden gescheiden. De recyclage van het oude toestellen die door uw fabrikant wordt georganiseerd wordt op deze manier onder de beste omstandigheden uitgevoerd.

Voor de recyclage van uw toestel verwijzen we naar de recent geldende Europese richtlijnen omtrent elektrisch en elektronisch afval. Informeer bij uw gemeente of bij uw verkoper naar de dichtstbijzijnde inzamelplaats voor uw oude toestel. Houd oude toestellen buiten het bereik van kinderen.

### Recyclage van batterijen

Batterijen niet met het gewone huisvuil meegeven. Informeer bij uw gemeente of bij uw verkoper naar de dichtstbijzijnde inzamelplaats voor batterijen. Houd batterijen buiten het bereik van kinderen.

## 2 BEDIENING EN FUNCTIES

### 2.1 Toestel bedienen

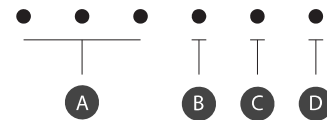
De afzuigkap kunt u bedienen met de meegeleverde afstandsbediening of via de Novy mobiele applicatie (Novy Connect app). Lees paragraaf 2.6 voor meer informatie over de Novy mobiele applicatie.

#### Bediening via de afstandsbediening:

De afstandsbediening is voorgeprogrammeerd en werkt direct op de afzuigkap.



#### Informatie in het display:



- A Wit indicatie leds motorsnelheid 1, 2, 3
- B Wit indicatie led Powerstand
- C Oranje indicatie led vervanging recirculatiefilter
- D Groen indicatie led reiniging vetfilter

### 2.2 Afzuiging in- en uitschakelen

#### Inschakelen afzuiging

Om de motor in te schakelen drukt u op toets (symbool aan/uit). De afzuigkap wordt altijd opgestart op de laatst gebruikte functie (verlichting kookmodus en/ of motor).


- Drie witte indicatie leds **A** geven stand één tot drie aan.
- De vierde witte indicatie led **B** geeft de Powerstand aan. De Powerstand wordt enkel gebruikt bij een sterke ontwikkeling van geur, rook of damp. Rekening houdend met de grote afvoer van lucht bij deze stand, moet het gebruik tot een minimum herleid worden.
- De Powerstand keert na 6 minuten automatisch terug naar snelheid drie.
- De oplichtende indicatie led geeft de actuele motorsnelheid aan.

#### Vermogensniveau van de afzuiging

Om de snelheid van de motor te verhogen drukt u op toets  $\oplus$ . Om de snelheid te verlagen drukt u op toets  $\ominus$ . De snelheid van de motor is regelbaar in 4 standen.

Afhankelijk van de dampvorming tijdens het koken kiest u de gewenste stand.

### Afzuiging uitschakelen met naloopstand

Om de naloopstand in te stellen drukt u éénmaal op toets . De motor blijft gedurende 30 minuten draaien op de stand voor naventilatie. De eerste witte led van de motorsnelheid knippert. Na deze tijd schakelt de motor uit. De verlichting blijft in de kookmodus branden.

Maak gebruik van de nalooptijd van 30 minuten, zodat de kookgeuren goed opgenomen kunnen worden in het monoblock filter.

### Afzuiging uitschakelen zonder naloopstand

Druk 2x op de toets .

### Auto-Stop

Om te vermijden dat de afzuigkap aan zou blijven staan, wordt de motor automatisch na 3 uur uitgeschakeld (enkel indien tijdens die 3 uur de bediening niet werd gewijzigd). De verlichting zal in de sfeermodus blijven branden.





De motor beschikt over een thermocontact, dat bij oververhitting de motor uitschakelt. Na afkoeling zal de motor weer inschakelen. Het vaststellen van de oververhitting is noodzakelijk. Dit kan bijvoorbeeld zijn door vlam in de pan, de waaier van de motor wordt geblokkeerd of er is een voorwerp in de uitblaasopening is gekomen waardoor deze gedeeltelijk of volledig is afgesloten.



## 2.3 Verlichting

Voor de verlichting heeft u de keuze tussen kookmodus en sfeermodus. De verlichting werkt onafhankelijk van de motor.

### Kookmodus

De kookmodus is de verlichting om optimaal te kunnen koken. Om de kookmodus in of uit te schakelen drukt u op toets  of toets .


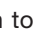
### Dimmen verlichting in kookmodus

Wanneer de kookmodus actief is, kunt u deze dimmen of intenser maken door toets  ingedrukt te houden. Bij de gewenste lichtintensiteit laat u toets  los.



U kunt de lichtintensiteit van de kookmodus niet volledig dimmen, omdat dan de verlichting onvoldoende is om te kunnen koken.

### Kleurtemperatuur wijzigen kookmodus

Door toets  en toets  gelijktijdig 4 seconden in te drukken, kan u de kleurtemperatuur naar koud licht instellen. Bij de gewenste kleurtemperatuur laat u beide toetsen los.

Door toets  en toets  gelijktijdig 4 seconden in te drukken, kan u de kleurtemperatuur naar warm licht instellen. Bij de gewenste kleurtemperatuur laat u beide toetsen los.

Na het uitschakelen van de kookmodus onthoudt deze steeds de laatst ingestelde waarde. Zo wordt de waarde van uw voorkeur bij het inschakelen telkens hernomen.

### Sfeermodus

De sfeermodus is de verlichting om sfeer te creëren.

De verlichting in sfeermodus omvat de 4 hoekspots en de uplight verlichting boven op de afzuigkap. Deze werken gelijktijdig.

Om de sfeermodus in of uit te schakelen drukt u op toets 5.



De intensiteit van de 4 hoekspots en de uplight verlichting zijn onafhankelijk van elkaar in te stellen via de Novy mobiele applicatie (Novy Connect app).

## 2.4 Afstandsbediening

De afstandsbediening is voorgeprogrammeerd en werkt direct op het toestel.





Indien de spanning van het toestel af is gehaald en deze weer opnieuw wordt ingeschakeld, wacht dan 3 minuten met het gebruik van de afstandsbediening. Hiermee wordt voorkomen dat de code gewijzigd kan worden waardoor het toestel niet reageert op de afstandsbediening of dat er een ander toestel aan de afstandsbediening gekoppeld wordt.

### Afstandsbediening opnieuw programmeren


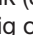
Indien de ingestelde code stoot met andere zenders, kan een andere code op de afstandsbediening gekozen worden. Er zijn totaal 10 code mogelijkheden.

### Bepalen van de gebruikte code


Druk op de afstandsbediening gelijktijdig kort op de toetsen  en . Het lampje op de afstandsbediening knippert evenveel keer als de ingestelde code.



### Wijzigen van de code

- Druk (ca. 3 seconden) op de afstandsbediening gelijktijdig op de toetsen  en  totdat het lampje van de afstandsbediening gaat knipperen .
- Het groene lampje op de afstandsbediening knippert evenveel keer als de nieuw ingestelde code (= oude code + 1). Indien een andere code is gewenst herhaal deze stap opnieuw (1x knipperen is code 1, 2x knipperen is code 2 etc. Er zijn totaal 10 codes).
- Koppel de afstandsbediening aan de afzuigkap middels de pairing knop. De zwarte pairing knop bevindt zich bovenaan de afzuigkap aan de zijde van het aansluitnoer. Druk de zwarte pairing knop in en de pairing modus is dan 3 minuten actief.



- Druk binnen 3 minuten op de afstandsbediening op toets  om de pairing te bevestigen. De afzuigkap en de afstandsbediening zijn nu op elkaar ingesteld.



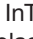





## 2.5 InTouch

De afzuigkap beschikt over de InTouch functie. Indien u een inductie kookplaat heeft van Novy met InTouch, kunt u de afzuigkap bedienen vanaf de kookplaat.

### InTouch op de inductie kookplaat programmeren

De afstandsbediening moet eerst werken op de afzuigkap. Indien nodig kan de code van de afstandsbediening aangepast worden zoals beschreven staat in paragraaf 2.5.

- Sluit de kookplaat aan op de netspanning.
- Houd de toetsen  en  op de inductiekookplaat 7 seconden gelijktijdig ingedrukt tot u voor de 2e maal een langer "biep"-signaal hoort.
- De kookplaat gaat nu automatisch de code zoeken van de afzuigkap.
- Wacht tot de verlichting van de afzuigkap begint te knipperen OF u een "klik"-geluid hoort wanneer u een afzuigkap hebt zonder verlichting (Blijf geduldig, dit kan even duren).
- Knippert de verlichting of hoort u het "klik"-geluid; druk onmiddellijk op een willekeurige InTouch toets  of  of  of  op de inductie kookplaat.
- U hoort een "biep"-signaal om de koppeling tussen beide toestellen te bevestigen.

Nu kunt u de afzuigkap bedienen met de toetsen op de inductiekookplaat.

Meer informatie over het gebruik van de InTouch functies vindt u in de InTouch handleiding van de kookplaat.

## 2.6 Bediening via mobiele applicatie

Deze afzuigkap kan ook op afstand worden bestuurd via een mobiel toestel. Is de Novy applicatie op uw mobiel toestel geïnstalleerd, dan kunt u deze verbinden met de afzuigkap.

Wanneer de afzuigkap niet is verbonden met het mobiel toestel dan kan de afzuigkap op een normale manier bediend worden via de afstandsbediening van de afzuigkap zelf.

### Instellen

Om de Novy applicatie voor uw afzuigkap en toestel te installeren hebt u het volgende nodig:

- De afzuigkap dient met het stroomnet verbonden en ingeschakeld te zijn.
- Een smartphone of tablet met een actuele versie van iOS of Android besturingssysteem. Download de Novy applicatie via uw favoriete app store.

- Uw afzuigkap en mobiel toestel dienen binnen elkaars bereik van elkaar te vallen.

De applicatie leidt u door de volledige procedure. Volg de aanwijzingen op in de applicatie.



Een aantal functies zijn alleen te activeren, te wijzigen of te raadplegen via deze mobiele applicatie.

## 3 REINIGEN EN ONDERHOUD



Volg alle instructies zoals beschreven in het hoofdstuk Voorschriften voor veiligheid en gebruik.



Volg onderstaande reinigingsinstructies voor een langere levensduur en optimale werking van het apparaat.



De onderplaat, vetfilters en recirculatiefilters kunnen makkelijk uit uw handen glippen. Dit kan schade veroorzaken. Houd onderplaat en filter(s) bij het verwijderen, reinigen, vervangen en terugplaatsen daarom goed vast.



Waarschuwing – Gevaar voor letsel! De onderplaat altijd langzaam openen en sluiten. Stabiele ladder gebruiken en op stabiliteit letten. Niet op het werkvlak of de kookplaat staan.



De afzuigkap is middels ophangkabels of framework stevig aan het plafond bevestigd, maar laat als constructie toch een lichte schommeling toe waardoor onverwachte schokken gemakkelijk en zonder schade worden geabsorbeerd. Hierdoor kan tijdens reinigen de afzuigkap bewegen. Laat de afzuigkap niet slingeren. Trek niet aan de kabels.

### 3.1 Algemeen onderhoud



Laat de verlichting voldoende afkoelen voordat u de afzuigkap gaat reinigen.



Gebruik nooit agressieve, krassende of chloorhoudende producten.



Gebruik geen hogedrukreinigers of stoomstraalapparaten.

### Inox/ Roestvrijstaal

Reinigen met een schoonmaakdoekje met mild reinigingsmiddel en daarna drogen met een zachte doek. Het onderhoud aan het inox/ RVS kan gedaan worden met de Novy cleaner (906060).

### Gelakte delen van de afzuigkap

De afzuigkap kan worden gereinigd met een vochtig schoonmaakdoekje en een mild reinigingsmiddel.

### Glas

Glazen delen van de afzuigkap kunnen gereinigd worden met een zachte doek en een glasreiniger.

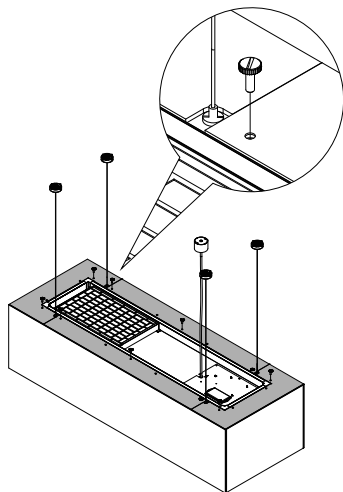
Om de binnenzijde van de glazen structuur te reinigen, moeten eerst met de hand de plastic schroeven van de transparante afdekking verwijderd worden.

De schroeven bevinden zich aan de bovenzijde van de glazen structuur.

Verwijder de transparante afdekking.

Vervolgens kan met de hand de bereikbare delen aan de binnenzijde van de glazen structuur gereinigd worden.

Hierna kunt u alles weer terug monteren in de omgekeerde volgorde.



### 3.2 Verwijderen van de onderplaat

Indien de onderplaat voor reiniging los wordt genomen van de afzuigkap, ga als volgt te werk:

- De onderplaat aan het linker en rechter uiteinde vastnemen.
- Kantel de onderplaat rustig naar beneden en blijf deze vasthouden.
- Zodra de onderplaat in een hoek van 90° naar beneden hangt, kan de onderplaat naar rechts geschoven worden om de onderplaat van de scharnieren af te nemen. Hierbij voelt u enige weerstand. Doe dit voorzichtig om schade aan de afzuigkap te voorkomen. Zorg ervoor dat u de onderplaat te allen tijde goed vasthoudt.
- De onderplaat kan vervolgens met de hand gereinigd worden. De onderplaat is niet geschikt voor reiniging in de vaatwasser.
- Voordat de onderplaat terug geplaatst wordt, reinig gelijk de bereikbare delen aan de binnenzijde van de afzuigkap.

- Voor het terugplaatsen van de onderplaat, de onderplaat aan de linker en rechter uiteinde vastnemen en vasthouden. Zorg ervoor dat u de bodemplaat te allen tijde goed vasthoudt.
- Houd de onderplaat in een hoek van 90° naar beneden en schuif de onderplaat naar links over de scharnieren totdat u een klikt waarneemt.
- De onderplaat kan niet gesloten worden indien de onderplaat niet volledig over de scharnieren is geplaatst.
- Vervolgens kan de onderplaat gesloten worden.

### 3.3 Vetfilter



Indien de volgende instructies niet worden uitgevoerd ontstaat er door een te sterke vervuiling kans op brandgevaar.



Gebruik het toestel niet zonder de vetfilters.

### Indicatie reiniging vetfilter

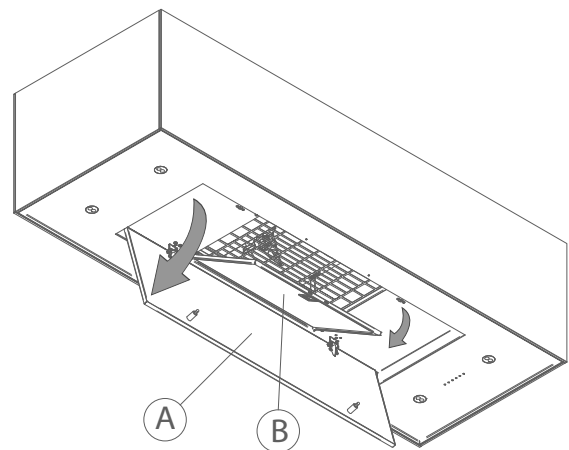


Indicatie: groen indicatie licht gaat branden

Na 20 kookuren geeft een groen indicatie licht op de afzuigkap aan dat de vetfilter gereinigd dient te worden.

### Toegang tot het vetfilter

De onderplaat (a) aan het linker en rechter uiteinde vast te nemen en naar onder te trekken. De metalen vetfilter (b) kunt u nu verwijderen door aan het haakje te trekken dat zich op de filter bevindt.



### Reinigen vetfilter

Het metalen vetfilter kan met de hand gereinigd worden of in de vaatwasser. We raden aan om het vetfilter met de hand te reinigen.



#### Het filter handmatig reinigen:

- Dompel het filter in een oplossing van kokend water waaraan een ontvettend afwasmiddel is toegevoegd.
- Gebruik voor het reinigen een borstel
- Spoel vervolgens het filter uit onder de kraan met warm water en laat deze daarna uitlekken.

#### Het filter in de vaatwasser reinigen:

- Gebruik een gangbaar vaatwasmiddel
- Plaats de verzadigde vetfilters niet samen met servicegoed in de vaatwasser
- Kies een programma met een lage temperatuur
- Laat het vetfilter uitlekken na het reinigen.



**In de vaatwasser kan het filter wat verkleuren. Dit heeft geen invloed op de werking van het filter.**

#### Terugplaatsen van de vetfilters

- Voordat het vetfilter terug geplaatst wordt, reinig gelijk de randen van het gedeelte in de afzuigkap waar het filter in geplaatst wordt.
- Neem het filter met 2 handen beet.
- Zorg dat de vergrendeling of de lip van het filter aan de onderzijde zit.
- Plaats de achterzijde van het filter in de opening en druk daarna het filter aan de voorzijde omhoog en zorg dat deze zich vast klemt.



**Een nieuw vetfilter kunt u verkrijgen via de vakhandel of via de website van Novy. Artikelnummer vetfilter: 7530.020.**

#### Reset reinigingsindicatie vetfilter

Wanneer u de vetfilter terugplaatst na reiniging, volstaat het om 5 seconden gelijktijdig op de toetsen **[+]** en **[-]** te drukken om de reinigingsindicatie opnieuw in te stellen. Indien u dit niet doet, blijft het groen indicatie licht branden bij het inschakelen van de afzuigkap. We raden u aan de vetfilter 1 maal per maand te reinigen voor een optimale werking.

### 3.4 Monoblock recirculatiefilter

#### Vervangingsindicatie monoblock recirculatiefilter



**Indicatie: oranje indicatie licht gaat branden**

Na een vast ingestelde tijd geeft een oranje indicatie licht op het toestel aan dat het monoblock recirculatiefilter vervangen dient te worden.



**Gebruik het toestel niet zonder de vetfilters en monoblock filters.**

#### Toegang tot het monoblock filter

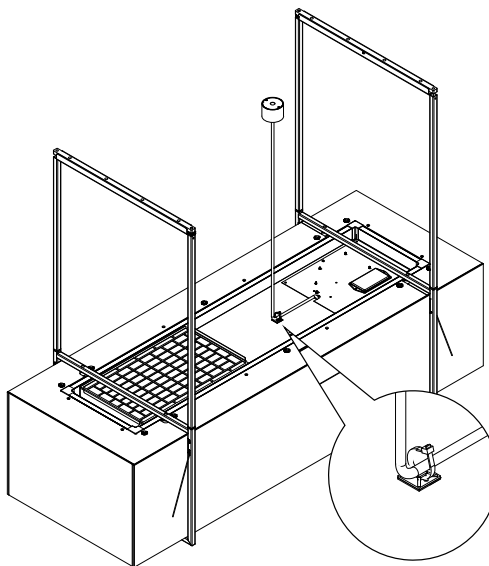
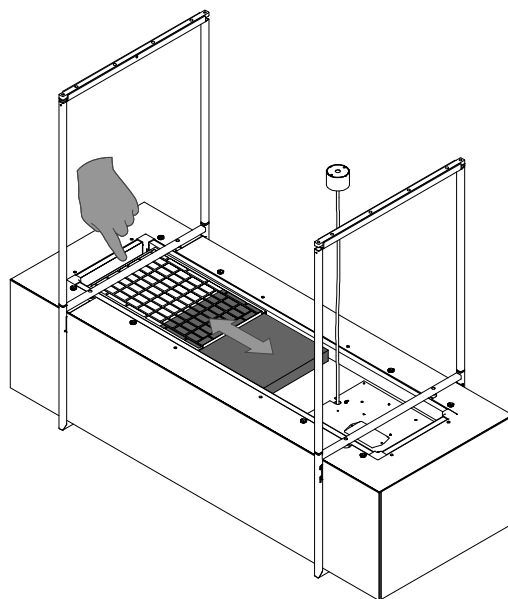
Het monoblock filter bevindt zich aan de bovenzijde van de afzuigkap.

Verwijder voorzichtig het monoblock filter uit de metalen filterhouder door het filter opzij te schuiven.

Mogelijk kan de stroomkabel het uitschuiven van het filter blokkeren. De stroomkabel zit gefixeerd middels een spanband op een spanbandhouder. Deze eerst losmaken.

#### Terug plaatsen monoblock filter

Schuif het monoblock filter voorzichtig terug in de houder bovenaan de afzuigkap.



#### Reset van de vervangingsindicatie

Wanneer u de nieuwe monoblock filters terug plaatst, volstaat het om 5 seconden gelijktijdig op de toetsen **[+]** en **[-]** te drukken om de vervangingsindicatie opnieuw in te stellen.

Indien u dit niet doet, blijft het oranje indicatie licht branden bij het inschakelen van het toestel.



Een nieuw monoblock filter kunt u verkrijgen via de vakhandel of via de website van Novy. Artikelnummer monoblock filter: 7300.055

### 3.5 Batterijen van de afstandsbediening vervangen

- Voor de vervanging van de batterij dient u het deksel los te schroeven, de oude batterijen te verwijderen en een nieuwe erin te plaatsen. Let op de in het batterij vak aangegeven polariteitsmarkeringen.
- Lege batterijen horen niet in het huisvuil, maar moeten worden ingeleverd als KGA (B) / KCA (NL).



### Technische gegevens afstandsbediening

- Voeding: (2 x AAA) Batterijen
- Werkfrequentie: 433.92Mhz
- Aantal codes: 10
- Bedrijfstemperatuur: 0 – 50°C
- Afmetingen: 110 x 50 x 19mm

### 3.6 Storingen

In geval van een storing kunt u contact opnemen met uw (keuken)leverancier en of de Novy Klantendienst.

België Tel.: +32 (0)56/36.51.02  
Frankrijk Tel.: +33 (0)3.20.94.06.62  
Duitsland Tel.: +49 (0)511.54.20.771  
Nederland Tel.: +31 (0)88 011 91 10  
United Kingdom Tel.: +44 (0) 207 866 2493  
Italië: Tel.: +39 (0)39.20.57.501

Voor alle andere landen: uw lokale installateur of  
Novy in België: +32 (0)56/36.51.02

Voor een goede en vlotte afhandeling is het noodzakelijk dat de Hersteldienst weet welk type apparaat u heeft.



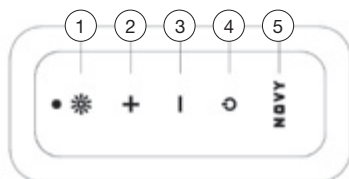
Het typenummer vindt u op een sticker in de binnenzijde van de afzuigkap. Deze wordt zichtbaar zodra u het filter uit de afzuigkap neemt.

Het typenummer kunt u hier noteren:

## 4 QUICKGUIDE

### 4.1 Instellingen

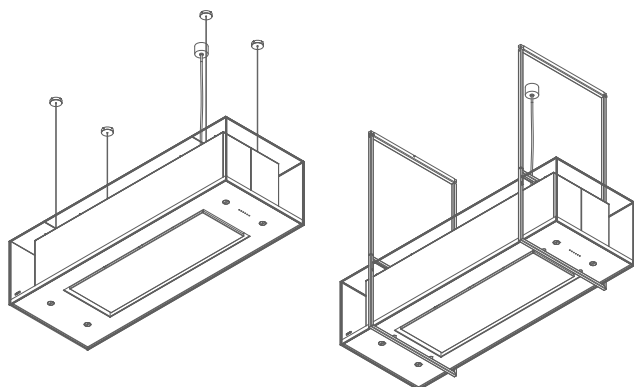
Functies zijn ook te activeren, te wijzigen of te raadplegen via de Novy mobiele applicatie (Novy Connect app).



UITLEG	ACTIE	INDICATIE	OPMERKING	PAG.
Inschakelen motor	4			p 5
Uitschakelen motor mét nalooop in auto modus of manuele modus	4	Eerste witte led motorsnelheid in display knippert	Motor blijft nog 30 min aan	p 6
Uitschakelen motor zonder nalooop	2 x 4		Motor gaat onmiddellijk uit	p 6
Motorsnelheid verhogen	2			p 5
Motorsnelheid verlagen	3			p 5
Verlichting kookmodus aan	1			p 6
Verlichting kookmodus dimmen	1 gedurende enkele sec.			p 6
Kleurtemperatuur warmer in kookmodus	1 + 2 gedurende 4 sec.			p 6
Kleurtemperatuur kouder in kookmodus	1 + 3 gedurende 4 sec.			p 6
Verlichting sfeermodus aan (gelijktijdig hoekspots en uplight)	5			p 6
Intensiteit sfeermodus instellen (hoekspots en/of uplight)	via de Novy mobiele applicatie (Novy Connect app).			p 7
Reset reinigingsindicatie vetfilters	2 + 3 gedurende 5 sec.	Groen led verdwijnt		p 9
Reset vervangingsindicatie monoblock	2 + 3 gedurende 5 sec.	Oranje led verdwijnt		p 9

### 4.2 Indicaties

INDICATIE	UITLEG	OPMERKING	PAG.
Groen indicatie led display	Vetfilter moet worden gereinigd	Indien de reinigingsinstructies niet worden uitgevoerd, ontstaat er door een te sterke vervuiling, kans op brandgevaar en rendementsverlies.	p 8
Oranje indicatie led display	Tijd om de gebruikte Monoblock recirculatiefilter te vervangen.		p 9



# NOVY

## Novy Phantom Cable

7530

## Novy Phantom Frame

7540

---

## CONTENU

---



<b>1 PRESCRIPTIONS DE SÉCURITÉ ET D'UTILISATION</b>	<b>13</b>
<b>2 CONTRÔLES ET FONCTIONS</b>	<b>15</b>
2.1 Utilisation de l'appareil	15
2.2 Activation et désactivation de l'aspiration	15
2.3 Éclairage	16
2.4 Télécommande	16
2.5 InTouch	17
2.6 Fonctionnement à l'aide de l'application mobile	17
<b>3 Nettoyage et entretien</b>	<b>17</b>
3.1 Entretien général	17
3.3 Filtre à graisse	18
3.4 Filtre monobloc de recyclage de l'air	19
3.5 Remplacement des piles	20
3.6 Service	20
<b>4 Quickguide</b>	<b>21</b>
4.1 Réglages	21
4.2 Indications	21

# 1 PRESCRIPTIONS DE SÉCURITÉ ET D'UTILISATION

Vous trouverez plus d'informations sur les produits, accessoires et services Novy sur Internet: [www.novy.com](http://www.novy.com)

Ceci est le mode d'emploi de l'appareil identifié en première page. La notice de montage est un livret séparé, fourni avec l'appareil.

Ce mode d'emploi utilise un certain nombre de symboles. Vous trouverez ci-dessous la signification de ces symboles.

Symbole	Signification	Action
	Indication	Explication d'une indication apparaissant sur l'appareil
	Avertissement	Ce symbole signale un conseil important ou une situation dangereuse

Respectez ces instructions pour éviter les blessures et les dommages matériels.



## Consignes de sécurité techniques

- Cet appareil est conforme aux règles de sécurité en vigueur. Toutefois, une utilisation non conforme peut entraîner des blessures corporelles et endommager l'appareil.
- Veuillez lire attentivement le mode d'emploi et la notice de montage avant d'installer et de mettre en service cet appareil. Vous y trouverez des informations importantes pour le montage et l'utilisation de l'appareil.
- La sécurité n'est garantie que si l'appareil est correctement installé conformément à la notice de montage. L'installateur est responsable du bon fonctionnement sur le lieu d'installation.
- L'appareil est exclusivement destiné à un usage domestique (préparation d'aliments), à l'exclusion de tout autre usage domestique, commercial ou industriel. N'utilisez pas l'appareil en extérieur.
- Vérifiez l'état de l'appareil et du matériel de montage dès que vous les sortez de l'emballage. Retirez l'appareil de l'emballage avec précaution. N'utilisez pas de couteaux pointus pour ouvrir l'emballage.
- Si l'appareil est endommagé, ne l'installez pas et contactez Novy.
- Conservez soigneusement cette notice et remettez-le à la personne qui pourrait utiliser l'appareil après vous.
- Novy n'est pas responsable des dommages résultant d'un montage, d'un raccordement, d'une utilisation ou d'un maniement incorrects.
- Ne touchez pas les éléments sous tension.
- Ne pas transformer ni modifier l'appareil.
- Retirez les étiquettes et les autocollants qui ont été apposés sur l'appareil et mentionnant des conseils d'utilisation ou de montage. L'étiquette d'identification se trouve à l'intérieur de l'appareil, derrière le filtre à graisse ; ne la retirez pas.



## Consignes de sécurité en cas d'enfants à la maison

- Le matériau d'emballage de l'appareil présente un risque pour les enfants. Ne les laissez pas jouer avec le matériau d'emballage. Gardez les matériaux d'emballage hors de portée des enfants.
- Les enfants de plus de 8 ans ne peuvent utiliser cet appareil que sous la surveillance d'une personne responsable de leur sécurité ou s'ils sont formés à son utilisation dans des conditions sûres.
- Surveillez les enfants pour vous assurer qu'ils ne jouent pas avec l'appareil.
- Les enfants de moins de 8 ans doivent être tenus à distance de l'appareil et du câble de raccordement.
- Le nettoyage et l'entretien de l'appareil ne doivent pas être effectués par des enfants.
- L'éclairage de l'appareil est très intense et peut endommager les yeux. Veillez à ce que les bébés en particulier ne regardent pas directement dans les lampes.
- Veillez à conserver les piles hors de portée des enfants. Ne permettez pas aux enfants de remplacer les piles sans surveillance.



## Consignes de sécurité lors de l'utilisation de l'appareil

- Les personnes dont les capacités physiques, sensorielles ou mentales sont réduites ou les personnes qui manquent de connaissances ou d'expérience ne peuvent utiliser cet appareil que sous la surveillance d'une personne responsable de leur sécurité ou s'ils sont formés à son utilisation dans des conditions sûres.
- Faire flamber sous l'appareil n'est en aucun cas autorisé.
- Lorsque vous faites cuire, rôtir, griller ou frire, restez toujours à proximité. L'huile et la graisse surchauffées peuvent rapidement s'enflammer et endommager la hotte aspirante.
- Nettoyez régulièrement le filtre à graisse selon les instructions de ce mode d'emploi. Le non-respect des instructions de nettoyage entraîne des dépôts de graisse dans le filtre, ce qui occasionne un risque d'incendie.
- N'utilisez jamais l'appareil sans les filtres à graisse, pour empêcher que la saleté et la graisse ne pénètrent plus loin dans l'appareil, ce qui pourrait éventuellement affecter ses performances et son fonctionnement.
- En cas d'incendie, éteignez toujours votre appareil.
- N'éteignez jamais les graisses enflammées avec de l'eau, mais couvrez la casserole avec un couvercle approprié ou une couverture anti-feu.
- Veuillez noter que certaines parties de l'appareil qui sont facilement accessibles peuvent devenir chaudes pendant la cuisson.
- Les brûleurs à gaz peuvent accumuler beaucoup de chaleur lorsqu'ils fonctionnent. Veillez à ce que cette chaleur n'augmente pas trop dans la hotte de cuisine. La hotte de cuisine, lorsqu'elle est installée au-dessus des brûleurs à gaz, peut être endommagée ou prendre feu.
  - Ne faites fonctionner les brûleurs à gaz qu'avec des ustensiles de cuisine.
  - Éteignez les brûleurs à gaz lorsque vous retirez les ustensiles de cuisine.

- Lorsque vous utilisez plusieurs brûleurs à gaz en même temps, réglez la hotte de cuisine sur la position 2 ou plus.
- Ne faites jamais fonctionner les grands brûleurs de plus de 5 kW avec la flamme la plus élevée pendant plus de 15 minutes (par exemple le brûleur wok).
- Pour éliminer efficacement les vapeurs de cuisson, allumez l'appareil quelques minutes avant le début de la cuisson.
- Si l'appareil est équipé d'une fonction d'arrêt différé, utilisez-la. Les instructions concernant la fonction d'arrêt différé sont décrites dans le présent mode d'emploi.
- Évitez tout courant d'air au-dessus du plan de cuisson.
- Placez vos ustensiles de cuisson de manière à ce que les vapeurs montantes viennent directement sous la surface d'aspiration de la hotte.
- Cuisson par induction : réglez l'intensité de l'appareil et de la plaque de cuisson la plus basse possible afin de réduire la surproduction de vapeurs.
- Si l'appareil est équipé d'un carter, assurez-vous que celui-ci est toujours bien fermé. Veillez à ce qu'il soit bien maintenu dans les pinces et ne puisse pas se détacher. Lors de l'ouverture du carter, ne placez pas vos mains du côté des charnières pour éviter tout risque de pincement.
- Ne placez pas d'objets sur l'appareil, ils pourraient tomber et provoquer une situation dangereuse.
- Si un câble de suspension est endommagé, n'utilisez pas la hotte aspirante. Les câbles de suspension ne peuvent être remplacés que par un professionnel qualifié.
- Les câbles de suspension peuvent être endommagés par une tension excessive. Ne laissez pas la hotte de la cuisinière se balancer. Ne tirez pas sur les câbles.
- Les objets placés sur l'appareil peuvent surcharger les éléments de fixation. L'unité peut alors être déplacée vers tomber. Ne placez aucun objet sur l'appareil.



#### Arrivée d'air

Quelle que soit la taille de la cuisine ou de l'espace ouvert, seule une quantité d'air égale à la quantité d'air entrant peut être extraite de l'espace. Une arrivée d'air insuffisante peut entraîner une perte d'efficacité de 50 % et plus.

[!] Si l'extraction est utilisée conjointement avec un système de combustion (par exemple poêles à gaz, à mazout, à bois ou à charbon, chaudières à gaz, chaudières à eau chaude au gaz, plaques de cuisson au gaz et fours à gaz), les gaz de combustion peuvent être aspirés et entraîner un empoisonnement.

Un système de combustion utilise l'air d'une pièce comme air de combustion. Il en résulte des gaz de combustion qui sont transportés à l'extérieur par une installation d'évacuation.

L'appareil aspire l'air de la cuisine et des pièces adjacentes. Si l'arrivée d'air n'est pas suffisante, une dépression se crée. Les gaz toxiques sont alors réinjectés dans l'espace par la cheminée ou le conduit de fumée.

Lors de l'utilisation simultanée de l'appareil et d'appareils de combustion dans la même pièce, la dépression dans la pièce ne peut pas dépasser 4 Pa (= 0,04 mbar). La dépression peut être évitée avec des ouvertures non obturables (par exemple dans des fenêtres ou des portes, en combinaison avec un boîtier de ventilation dans le mur) qui permettent de faire entrer suffisamment d'air dans la pièce.

Faites évaluer l'ensemble du système de ventilation de votre maison par un professionnel et faites-vous remettre une proposition de mesures appropriées en ce qui concerne l'arrivée d'air.

Lors de l'utilisation de l'appareil avec un (bloc-)moteur interne ou externe avec sortie d'air vers l'extérieur, il doit y avoir une arrivée d'air suffisante dans la pièce où l'appareil est monté/posé, pour que de l'air frais puisse y circuler. L'air frais peut être fourni en entrouvrant une fenêtre, en ouvrant une porte ou en installant une grille d'alimentation.

Dans le cas d'un appareil avec recirculation, il doit également y avoir un minimum de ventilation dans la pièce où l'appareil est installé. La ventilation peut se faire en activant la ventilation générale dans l'habitation ou en entrouvrant une fenêtre ou en ouvrant une porte.

Un certain nombre d'appareils sont équipés d'une connexion pour interrupteur de contact de fenêtre (voir les spécifications techniques de votre appareil). Si l'appareil doit fonctionner en même temps qu'un appareil de chauffage qui a besoin d'air de la pièce et si l'apport d'air frais nécessaire ne peut se faire que par une fenêtre ouverte, il est possible de connecter un interrupteur de contact de fenêtre (non fourni) sur l'appareil. Cet interrupteur empêche l'appareil de fonctionner quand la fenêtre n'est pas ouverte. Dans ce cas, le ventilateur ne peut pas être enclenché. Contactez votre installateur pour placer l'accessoire adapté à votre appareil.



#### Précautions pour ne pas endommager l'appareil

- La notice de montage décrit la méthode de montage correcte. Lisez attentivement ces instructions.
- L'installation et le raccordement électrique de l'appareil doivent être confiés à un professionnel qualifié.
- NOVY ne peut être tenue responsable d'un dommage éventuel résultant d'une installation ou d'un raccordement incorrect.
- Vérifiez la distance entre la surface de cuisson et l'appareil. Les hauteurs minimale et maximale sont spécifiées dans la notice de montage



#### Précautions en cas de défectuosité

- Si un défaut est détecté, éteignez l'appareil et coupez l'alimentation électrique.
- Les réparations ne doivent être effectuées que par du personnel spécialisé. N'ouvrez en aucun cas l'appareil vous-même. Contactez le service après-vente de Novy



## PROTECTION DE L'ENVIRONNEMENT

### Conseils pour économiser l'énergie

Le nouvel appareil est particulièrement performant et économe en énergie. Voici quelques conseils pour rendre votre appareil encore plus performant et économe en énergie.

- Allumez l'appareil à la vitesse la plus basse lorsque vous commencez à cuisiner afin de réguler le taux d'humidité et d'éliminer les odeurs de cuisine.
- Utilisez la vitesse la plus élevée uniquement lorsque cela s'avère réellement indispensable.
- Augmentez la vitesse de l'appareil uniquement lorsque la quantité de vapeur l'exige.
- Veillez au maintien de la propreté du / des filtre(s) afin d'optimiser la filtration des graisses et l'efficacité du filtrage des odeurs.
- Lorsque le dégagement de vapeur est important, passez à temps vers un programme de puissance plus élevé. Cela est plus efficace que d'essayer d'utiliser longtemps l'appareil en récupérant des vapeurs qui se sont déjà dispersées dans la cuisine.
- Ne laissez pas fonctionner l'appareil inutilement après la cuisson.
- Éteignez l'éclairage lorsque vous quittez la cuisine ou lorsque la lumière est suffisante dans la cuisine.
- Prévoyez une arrivée d'air suffisante dans la pièce pour que l'appareil puisse fonctionner de manière efficace et économe en énergie.
- Placez des couvercles sur les casseroles pour réduire les vapeurs de cuisson et la condensation.

### Recyclage de l'emballage de transport et de l'ancien appareil

Un emballage protège cet appareil contre les dommages lors du transport. Les matériaux utilisés ne sont pas nocifs pour l'environnement et peuvent être recyclés. Optez pour une élimination des emballages respectueuse de l'environnement. Votre appareil contient également de nombreux matériaux recyclables.



Par conséquent, les appareils usagés devraient être séparés des autres déchets. Le recyclage des appareils usagés organisé par votre fabricant s'effectue ainsi dans les meilleures conditions. Pour le recyclage de votre appareil, veuillez vous référer aux directives européennes sur les déchets électriques et électroniques les plus récentes applicables. Renseignez-vous auprès de votre commune ou de votre revendeur pour connaître le point de collecte le plus proche pour votre vieil appareil.

Tenez les appareils usagés hors de portée des enfants.

### Recyclage des piles

Ne jetez pas les piles avec les ordures ménagères. Renseignez-vous auprès de votre commune ou de votre revendeur pour connaître le point de collecte le plus proche pour les piles usagées. Tenez les piles hors de portée des enfants.

## 2 CONTRÔLES ET FONCTIONS

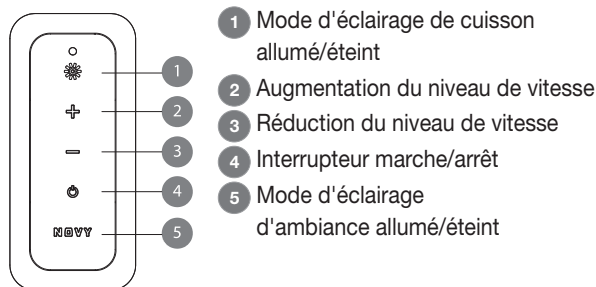
### 2.1 Utilisation de l'appareil

Vous pouvez faire fonctionner la hotte de cuisine avec la télécommande fournie ou via l'application mobile Novy (application Novy Connect).

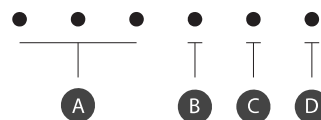
Pour en savoir plus sur l'application mobile Novy, voyez le paragraphe 2.6.

#### Fonctionnement à l'aide de la télécommande :

La télécommande de la hotte est préinstallée et prête à l'emploi.



#### Informations sur l'afficheur :



- A** LED témoins blancs : niveau de vitesse 1, 2 ou 3
- B** LED témoins blancs : réglage « Power »
- C** LED témoin orange : remplacer le filtre de recirculation
- D** LED témoin vert : nettoyer le filtre à graisse

### 2.2 Activation et désactivation de l'aspiration

#### Mise en marche et arrêt du ventilateur


Avec touche hotte redemarre sur la dernière vitesse utilisée (éclairage mode de cuisson et/ou moteur).

- Trois LED témoins blancs **A** indiquent la position du niveau de vitesse, de un à trois.
- Le quatrième LED témoin blanc **B** signale le réglage « Power ». Le réglage « Power » n'est utilisé qu'en cas de fort développement d'odeur, de fumée ou de vapeur. Compte tenu du grand volume d'air brassé dans cette position, l'utilisation doit être réduite au minimum.
- Le réglage « Power » revient automatiquement au troisième niveau de vitesse après 6 minutes.
- La LED allumée indique la vitesse actuelle du moteur.

#### Vitesse du moteur

Pour augmenter la vitesse du moteur, appuyez sur le bouton . Pour réduire la vitesse du moteur, appuyez sur le bouton . La vitesse du moteur peut être réglée selon 4 positions. Vous pouvez sélectionner la position requise en fonction de la production de vapeur pendant la cuisson.

### Désactivation de l'extraction avec le mode de temporisation

Pour régler le mode de temporisation, appuyez une fois sur le bouton .

La première LED blanche de la vitesse du moteur clignote. Le moteur continue à tourner pendant 30 minutes sur la position de ventilation continue. Après ce délai, le moteur s'arrête. L'éclairage reste allumé en mode de cuisson.

Utilisez le temps d'arrêt différé de 30 minutes de façon à bien éliminer les odeurs de cuisson dans le filtre Monoblock.

### Désactivation de l'extraction sans le mode de temporisation

Appuyez deux fois sur le bouton .

### Auto-Stop

Pour éviter que la hotte de cuisine ne reste allumée, le moteur se coupe automatiquement après 3 heures (uniquement si la commande n'a pas été modifiée pendant ces 3 heures).

L'éclairage restera en mode d'ambiance.





**Le moteur est équipé d'un contact thermique qui, en cas de surchauffe, le moteur est arrêté. Après refroidissement, le moteur va remettre en marche. Détermination de la surchauffe est nécessaire. Cela peut être dû par exemple à des ammes dans le bac, la portée du moteur est bloquée si un objet a pénétré dans l'ouverture de déchargement qui l'a partiellement ou complètement fermée.**



## 2.3 Éclairage

Pour l'éclairage, vous avez le choix entre le mode de cuisson et le mode d'ambiance. L'éclairage fonctionne indépendamment du moteur.

### Mode de cuisson

Le mode de cuisson est le mode d'éclairage permettant de cuisiner de manière optimale. Pour activer ou désactiver le mode de cuisson, appuyez sur la touche  ou la touche .


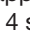
### Intensité lumineuse du mode de cuisson


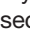
Quand l'éclairage en mode de cuisson est activé, vous pouvez l'atténuer ou l'accentuer à votre gré en maintenant la touche  enfoncée. Lorsque vous avez atteint l'intensité souhaitée, relâchez la touche .



**Vous ne pouvez pas atténuer totalement l'intensité lumineuse du mode de cuisson car autrement, l'éclairage serait insuffisant pour pouvoir cuisiner.**

### Modification de la température de couleur en mode de cuisson

Vous pouvez régler la température de couleur sur une lumière froide en appuyant simultanément sur les touches  et  pendant 4 secondes. Lorsque vous avez atteint la température de couleur souhaitée, relâchez les deux touches.

Vous pouvez régler la température de couleur sur une lumière chaude en appuyant simultanément sur les touches  et  pendant 4 secondes. Lorsque vous avez atteint la température de couleur souhaitée, relâchez les deux touches.

Après extinction de l'éclairage en mode de cuisson, celui-ci retient la dernière valeur définie. Ainsi, la valeur qui a votre préférence sera reprise chaque fois que vous rallumerez l'éclairage.

### Mode d'ambiance

Le mode éclairage d'ambiance est optimal pour créer une atmosphère agréable.

L'éclairage d'ambiance comprend 4 luminaires d'angle et l'éclairage vers le haut au-dessus de la hotte. Ceux-ci fonctionnent simultanément.

Pour allumer ou éteindre le mode éclairage d'ambiance, appuyez sur le bouton 5.



**L'intensité des 4 spots d'angle et de l'éclairage vers le haut peut être réglée indépendamment via l'application mobile Novy (Novy Connect app).**



## 2.4 Télécommande

La télécommande est programmée à la livraison et prête pour usage.

### Modification du code



Si la code sélectionnée perturbe d'autres émetteurs, vous pouvez choisir un autre code sur la télécommande. Vous disposez d'un éventail de 10 codes.

### Détermination du code utilisé


Appuyez brièvement et simultanément sur les boutons  et  de la télécommande.



### Modification du code

- Appuyez (pendant environ 3 secondes) simultanément sur les boutons  et  de la télécommande jusqu'à ce que le voyant LED vert de la télécommande se mette à clignoter.
- Le voyant LED vert de la télécommande clignote autant de fois que le nouveau code qui a été programmé (= ancien code + 1). Si l'on souhaite un autre code, il convient de répéter cette opération (1 clignotement correspond au code 1, 2 clignotements au code 2 etc. 10 codes disponibles au total).
- Reliez la télécommande à la hotte à l'aide du bouton d'appariement. Le bouton d'appariement noir est situé sur la partie supérieure de la hotte côté cordon d'alimentation. Appuyez sur le bouton d'appariement noir

et le mode appariement sera actif pendant 3 minutes.

- Pendant ces 3 minutes, appuyez sur le bouton  de la télécommande pour confirmer l'appariement. La hotte et la télécommande sont à présent réglées l'une sur l'autre.



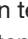




## 2.5 InTouch

La hotte aspirante possède la fonction InTouch. Si vous avez une table de cuisson à induction de Novy disposant également de la fonction InTouch, vous pouvez commander la hotte aspirante à partir de celle-ci. La hotte aspirante peut aussi être utilisée avec une télécommande.

### Programmer la fonction InTouch sur la plaque de cuisson à induction

La télécommande doit d'abord agir sur la hotte aspirante. Si nécessaire, il sera possible d'adapter le code de la télécommande, comme il a été décrit sous paragraphe 2.5.

- Branchez la plaque de cuisson sur la tension secteur.
- Touchez simultanément les touches  et  sur la plaque à induction, jusqu'à ce qu'un signal sonore soit audible (prox. 7 sec).
- La plaque de cuisson recherche automatiquement le code de la hotte aspirante
- PATIENTEZ jusqu'à ce que l'éclairage de la hotte aspirante clignote, OU jusqu'au son de huit clics de la hotte (patientez, cela peut prendre un certain temps)
- Faites clignoter la lumière ou vous entendez le "clic" ; appuyez immédiatement sur n'importe quelle touche InTouch  ou  ou  sur la plaque de cuisson à induction.
- Vous entendrez un "bip" pour confirmer la connexion entre les deux appareils.

Vous pouvez, à présent, contrôler la hotte aspirante au moyen des touches sur la plaque à induction.

Pour plus d'informations sur l'utilisation des fonctions InTouch, reportez-vous au manuel InTouch de la table de cuisson.

## 2.6 Fonctionnement à l'aide de l'application mobile

Certaines des fonctions ne peuvent être activées, modifiées ou consultées que via cette application mobile. Si l'application Novy est installée sur votre téléphone mobile, vous pouvez la connecter à la hotte aspirante.

Si la hotte aspirante n'est pas connectée à votre smartphone, la hotte aspirante peut être utilisée de manière normale via la télécommande de la hotte elle-même.

### Jumelage

Pour jumeler l'application Novy à votre hotte, vous devez respecter les points suivants:

- La hotte aspirante doit être connectée au secteur et allumée
- Avoir un smartphone ou une tablette avec une version actuelle du système d'exploitation iOS ou Android. Avoir

téléchargé l'application Novy depuis votre boutique d'applications préférée

- Votre hotte et votre smartphone doivent être à portée l'un de l'autre

L'application vous guidera tout au long de la procédure. Suivez les instructions de l'application.



**Certaines des fonctions ne peuvent être activées, modifiées ou consultées que via cette application mobile.**

## 3 NETTOYAGE ET ENTRETIEN



**Suivez toutes les instructions telles que décrites dans le chapitre Prescriptions de sécurité et d'utilisation.**



**Suivez les instructions de nettoyage ci-dessous pour une durée de vie accrue de l'appareil et un fonctionnement optimal.**



**La plaque inférieure, le filtre à graisses et le filtre à recirculation peuvent tomber lorsque vous les manipulez. Ils peuvent ainsi être endommagés. Assurez-vous de toujours bien tenir la plaque inférieure et le(s) filtre(s) lorsque vous les manipulez.**



**La hotte est solidement fixée au plafond par des câbles ou une ossature de suspension mais sa construction lui permet d'osciller légèrement, de sorte que les chocs inattendus sont facilement absorbés sans dommage. Cela peut provoquer un mouvement de la hotte lors du nettoyage. Ne pas laisser la hotte se balancer et ne pas tirer sur les câbles.**



**AVERTISSEMENT – Risque de blessure ! Ouvrez et fermez lentement la plaque inférieure. Utilisez un escabeau stable et faites attention à la stabilité. Ne marchez pas sur la plaque de cuisson ou sur le plan de travail.**

### 3.1 Entretien général



**Laissez refroidir suffisamment l'éclairage avant de procéder au nettoyage de la hotte.**



**N'utilisez jamais de produits agressifs, rayant ou qui contiennent du chlore.**



**N'utilisez pas de nettoyeur haute pression ni de nettoyeur vapeur.**

### Inox / Acier inoxydable

Nettoyer à l'aide d'un chiffon de nettoyage et un produit de nettoyage non agressif et sécher ensuite avec un chiffon doux. L'entretien de l'inox/acier inoxydable peut se faire avec le Novy cleaner (906060).

### Pièces laquées de la hotte

Le nettoyage de la hotte peut se faire avec un chiffon humide et un détergent léger.

### Verre

Nettoyer les surfaces vitrées de la hotte avec un chiffon doux et du produit de nettoyage pour les vitres.

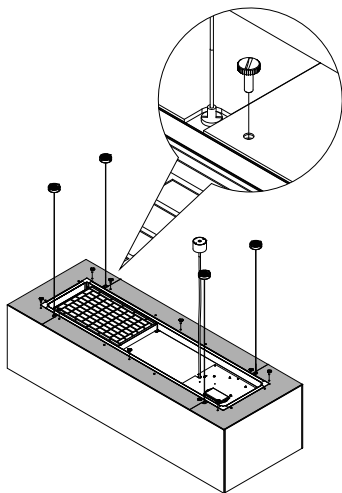
Pour nettoyer l'intérieur de la structure en verre, retirez d'abord manuellement les vis en plastique du couvercle transparent.

Les vis sont situées sur la partie supérieure de la structure en verre.

Retirez le couvercle transparent.

Ensuite, les parties accessibles à l'intérieur de la structure en verre peuvent être nettoyées à la main.

Réassemblez les éléments dans l'ordre inverse.



### 3.2 Dépose de la plaque inférieure

Si la plaque inférieure doit être retirée de la hotte de cuisine à des fins de nettoyage, procédez comme suit :

- Saisissez la plaque inférieure par les extrémités gauche et droite.
- Inclinez lentement la plaque inférieure vers le bas tout en la maintenant bien.
- Dès que la plaque inférieure est positionnée à un angle de 90° vers le bas, vous pouvez la faire glisser vers la droite pour la retirer des charnières. Ici, vous sentirez une certaine résistance. Faites-le avec précaution pour éviter d'endommager la hotte de cuisine. Veillez à toujours bien tenir la plaque inférieure.
- La plaque inférieure peut être nettoyée à la main. Elle ne peut pas être nettoyée au lave-vaisselle.
- Avant de remettre la plaque inférieure en place, nettoyez les parties accessibles à l'intérieur de la hotte de cuisine.
- Pour remettre la plaque inférieure en place, saisissez-la par les extrémités gauche et droite tout en la maintenant bien. Veillez à toujours bien tenir la plaque inférieure.

- Maintenez la plaque inférieure selon un angle de 90° vers le bas et faites-la glisser vers la gauche sur les charnières jusqu'à ce que vous entendiez un clic.
- La plaque inférieure ne peut être fermée si elle n'est pas bien positionnée sur les charnières.
- Vous pouvez à présent fermer la plaque inférieure.

### 3.3 Filtre à graisse



**Si les instructions suivantes ne sont pas respectées, il y a un risque d'incendie dû à une contamination excessive.**



**Ne pas faire fonctionner l'appareil sans les filtres à graisse.**

### Témoin de saturation des filtres à graisses

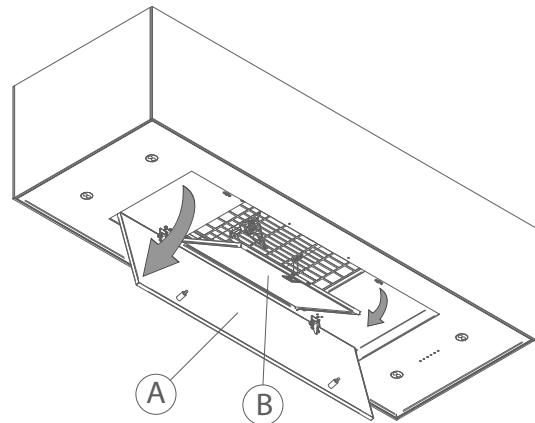


**Indication: le témoin vert s'allume**

Au bout de 20 heures de cuisson, un témoin vert sur la hotte vous indique que les filtres à graisses doivent être nettoyés.

### Accès au filtre à graisse

Le filtre est accessible par l'ouverture en bascule vers vous du carter pour ouvrir: tirer le carter (a) vers le bas en le maintenant fermement sur les côtés droite et gauche pour ôter le filtre (b), tirer vers le bas sur la languette.



### Nettoyage du filtre à graisse

Le filtre métallique peut être lavé à la main ou au lave-vaisselle. Nous conseillons de nettoyer le filtre à graisse à la main.

*Nettoyer le filtre à la main :*

- Plonger le filtre dans une solution d'eau bouillante à laquelle a été ajouté un détergent dégraissant.
- Utilisez une brosse pour le nettoyage
- Rincer ensuite le filtre à l'eau chaude sous le robinet puis le laisser égoutter.

Nettoyer le filtre au lave-vaisselle :

- Utilisez un produit lave-vaisselle classique
- Ne mettez pas les filtres saturés en graisse avec de la vaisselle dans le lave-vaisselle
- Choisissez un programme à basse température
- Laissez d'abord égoutter le filtre après l'avoir nettoyé.



**Lors du nettoyage au lave-vaisselle, le filtre peut se décolorer à cause de la teneur en sel. Cette décoloration n'affecte en rien le fonctionnement du filtre.**

### Remise en place des filtres à graisse

- Avant de remettre en place le filtre à graisse, nettoyez également les rebords du logement du filtre dans la hotte aspirante.
- Saisissez le filtre avec vos deux mains.
- Assurez-vous que le verrouillage ou le crochet du filtre se trouve sur la partie inférieure.
- Placez la partie arrière du filtre dans l'ouverture et poussez ensuite la partie avant du filtre vers le haut en vous assurant qu'il se bloque.



**Vous pouvez obtenir un nouveau filtre à graisse dans les commerces spécialisés ou sur le site Web de Novy. Numéro de référence du filtre à graisse : 7530.020.**

### Réinitialisation du témoin de nettoyage des filtres à graisses

Lorsque vous remplacez les filtres à graisses après nettoyage, il suffit d'appuyer simultanément sur la touche **+** et la touche **-** pendant 5 secondes pour réinitialiser les témoins verts. Si la reprogrammation n'est pas faite, les témoins verts continueront à clignoter. Nous vous conseillons de nettoyer le filtre à graisse 1 fois par mois.

## 3.4 Filtre monobloc de recyclage de l'air

### Indicateur de remplacement du filtre de recyclage de l'air



**Indication : le témoin orange s'allume**

Au bout d'un certain temps, un voyant orange sur l'appareil indique que le filtre de recirculation monobloc doit être remplacé.



**Ne pas faire fonctionner l'appareil sans les filtres à graisse et les filtres monobloc.**

### Accès au filtre monobloc

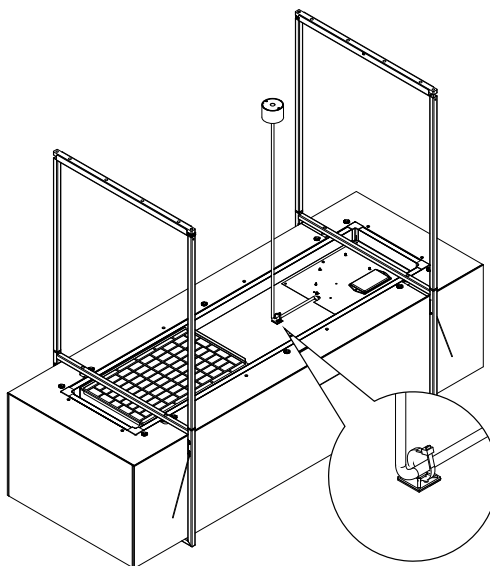
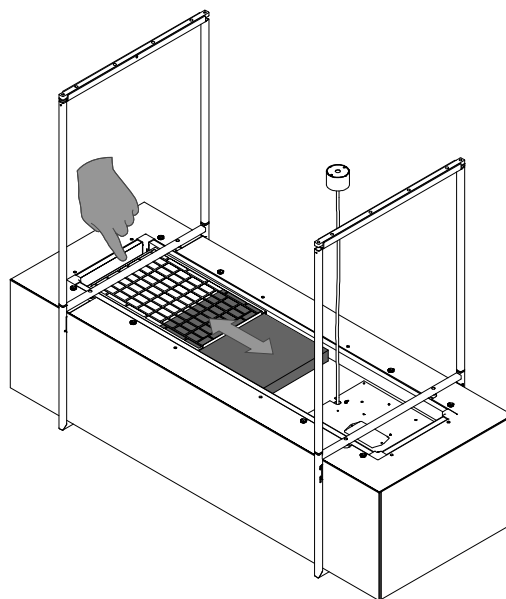
Le filtre monobloc se trouve en haut de la hotte.

Retirez prudemment le filtre monobloc de son porte-filtre métallique en le glissant vers un côté.

Il se peut que le câble d'alimentation empêche le filtre de glisser. Le câble d'alimentation est attaché avec un serre-câbles à une attache. Desserrez d'abord cette attache.

### Remise en place du filtre monobloc

Reglissez prudemment le filtre monobloc dans son porte-filtre en haut de la hotte. Remettez au besoin le serre-câbles sur l'attache.



### Réinitialisation du témoin de remplacement du filtre à recyclage

Quand vous remplacez les nouveaux filtres monobloc, il suffit d'appuyer sur la touche Appuyez sur les touches **+** et **-** pour afficher l'indicateur de remplacement à réinitialiser.

Si vous ne le faites pas, le voyant orange restera allumé. L'appareil s'allume lorsqu'il est allumé.





**Vous pouvez obtenir un nouveau filtre monobloc dans les commerces spécialisés ou sur le site Web de Novy.  
Numéro d'article filtre monoblock: 7300.055**

### 3.5 Remplacement des piles

- Pour procéder au remplacement des piles, dévissez le couvercle en plastique, enlevez les anciennes piles et placez-y de nouvelles piles. Respectez les marques de polarité indiquées dans le logement des piles.
- Ne pas jeter les batteries usagées comme déchet ménager, mais les évacuer avec les petits déchets chimiques.



#### Données techniques

- Alimentation: 2xAAA piles
- Fréquence: 433.92Mhz
- Nombre de codes: 10
- Température: 0-50°C
- Dimensions: 110 x 50 x 19mm

### 3.6 Service

En cas de problèmes techniques, n'hésitez pas à contacter notre Service de réparation:

Belgique	Tél. : +32 (0)56/36.51.02
France	Tél. : +33 (0)3.20.94.06.62
Allemagne	Tél. : +49 (0)511.54.20.771
Pays-Bas	Tél. : +31 (0)88 011 91 10
Royaume-Uni	Tél. : +44 (0)207 866 2493
Italie:	Tel.: +39 (0)39.20.57.501

Pour les autres Pays: votre installateur local ou Novy en Belgique: +32 (0)56/36.51.02.

Pour un traitement correct et rapide, il est indispensable que le service de réparation connaisse le type d'appareil dont vous disposez.



**Le numéro de type se trouve sur une étiquette à l'intérieur de la hotte aspirante. Celui-ci devient visible dès que vous retirez le filtre de la hotte aspirante.**

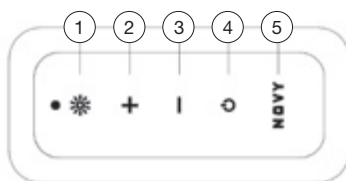
Notez le numéro de type ici:



## 4 QUICKGUIDE

### 4.1 Réglages

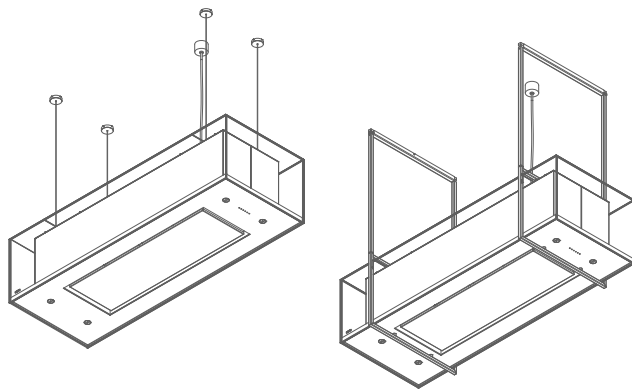
Il est également possible d'activer, de modifier ou d'accéder à ces fonctions via l'application mobile Novy (Novy Connect app).



EXPOSÉ	ACTION	INDICATION	NOTE	PAGE
Mise en marche du moteur	4			p 15
Arrêt du moteur avec permanence	4	La première LED blanche de vitesse du moteur clignote sur l'écran	Le moteur reste en marche pendant 30 minutes.	p 16
Arrêt du moteur sans permanence	2 x 4		Le moteur s'arrête immédiatement	p 16
Augmenter le régime moteur	2			p 15
Diminuer le régime moteur	3			p 15
Eclairage sur mode de cuisson	1			p 16
Atténuation de l'intensité lumineuse du mode de cuisson	1 continuer à appuyer			p 16
Température de couleur en mode de cuisson plus chaude	1 + 2 pendant 4 secondes			p 16
Température de couleur en mode de cuisson plus froide	1 + 3 pendant 4 secondes			p 16
Mode éclairage d'ambiance activé (spots d'angle et éclairage vers le haut simultanés)	5			p 16
Réglage de l'intensité du mode éclairage d'ambiance (spots d'angle et/ou éclairage vers le haut)	Via l'application mobile (Novy Connect)			p 16
Réinitialiser l'indicateur de nettoyage des filtres à graisses	2 + 3 pendant 5 secondes	Le témoin vert disparaît		p 19
Réinitialiser l'indicateur de remplacement du filtre de recyclage	2 + 3 pendant 5 secondes	Le témoin orange disparaît		p 19

### 4.2 Indications

INDICATION	EXPOSE	NOTE	PAGE
Le témoin vert s'allume	Le filtre à graisse doit être nettoyé.	Si les instructions de nettoyage ne sont pas respectées, il en résultera une contamination excessive, un risque d'incendie et une perte de capacité.	p 18
Le témoin orange s'allume	Il est temps de remplacer le système de recirculation monobloc utilisé		p 19



# NOVY

## Novy Phantom Cable

7530

## Novy Phantom Frame

7540

---

## INHALT

---

### 1 SICHERHEITS- UND

<b>NUTZUNGSVORSCHRIFTEN</b>	23
-----------------------------	----

### 2 BEDIENUNG UND FUNKTIONEN 25

2.1 Bedienung des Geräts	25
2.2 Ein- und Ausschalten des Dunstabzugs	25
2.3 Beleuchtung	26
2.4 Fernbedienung	26
2.5 InTouch	27
2.6 Bedienung über mobile Applikation	27

### 3 Reinigung und wartung 27

3.1 Allgemeine Wartung	27
3.3 Fettfilter	28
3.4 Monoblock-Rezirkulationsfilter	29
3.5 Auswechseln der Batterien	30
3.6 Störungen	30

### 4 Schnellanleitung 31



4.1 Einstellungen	31
4.2 Indikationen	31

# 1 SICHERHEITS- UND NUTZUNGSVORSCHRIFTEN

Weitere Informationen zu den Produkten, dem Zubehör und den Dienstleistungen von Novy finden Sie im Internet unter: [www.novy.com](http://www.novy.com)

Diese Broschüre enthält die Gebrauchsanweisung für das Gerät, wie auf der Vorderseite angegeben. Die Montageanleitung wurde dem Gerät in einer gesonderten Broschüre beigelegt.

In der Gebrauchsanweisung werden einige Symbole verwendet. Nachfolgend finden Sie eine Erklärung dieser Symbole.

Symbol	Bedeutung	Aktion
	Anzeige	Erläuterung einer Anzeige auf dem Gerät
	Warnhinweis	Dieses Symbol weist auf einen wichtigen Tipp oder eine gefährliche Situation hin.

Beachten Sie diese Anweisung, um Verletzungen und Sachschäden zu vermeiden.



## Technische Sicherheitsvorschriften

- Dieses Gerät erfüllt die geltenden Sicherheitsvorschriften. Eine unsachgemäße Verwendung kann jedoch zu Verletzungen und Schäden am Gerät führen.
- Lesen Sie die Gebrauchs- und Montageanleitung sorgfältig durch, bevor Sie dieses Gerät installieren und in Betrieb nehmen. Darin sind wichtige Informationen in Bezug auf die Installation und Verwendung des Geräts enthalten.
- Die Sicherheit ist nur bei fachgerechter Installation gemäß der Montageanleitung gewährleistet. Derjenige, der das Gerät installiert, ist für den ordnungsgemäßen Betrieb am Installationsort verantwortlich.
- Das Gerät ist nur für den Hausgebrauch (Zubereitung von Lebensmitteln) bestimmt, unter Ausschluss aller anderen haushaltlichen, gewerblichen und industriellen Zwecke. Das Gerät darf nicht im Freien verwendet werden.
- Überprüfen Sie den Zustand des Geräts und des Montagematerials, sobald Sie es aus der Verpackung nehmen. Nehmen Sie das Gerät sorgfältig aus der Verpackung. Verwenden Sie zum Öffnen der Verpackung keine scharfen Messer.
- Installieren Sie das Gerät nicht, wenn es beschädigt ist, und wenden Sie sich in diesem Fall an Novy.
- Bewahren Sie diese Anleitung sorgfältig auf und geben Sie sie an die Person weiter, die das Gerät möglicherweise nach Ihnen benutzt.
- Novy haftet nicht für Schäden, die durch falsche Montage, falschen Anschluss, unsachgemäße Verwendung oder falsche Bedienung entstehen.
- Berühren Sie keine spannungsführenden Teile.
- Das Gerät darf nicht umgebaut oder verändert werden.
- Entfernen Sie Etiketten und Aufkleber von dem Gerät, die mit Verwendungs- oder Montagetipps versehen sind. Hinter dem Fettfilter befindet sich ein Aufkleber, der nicht entfernt werden darf.



## Sicherheitsvorschriften bei Kindern

- Das Verpackungsmaterial des Geräts ist gefährlich für Kinder. Das Verpackungsmaterial ist nicht zum Spielen geeignet. Bewahren Sie die Verpackungsmaterialien außerhalb der Reichweite von Kindern auf.
- Kinder ab 8 Jahren dürfen dieses Gerät nur unter Aufsicht einer für ihre Sicherheit verantwortlichen Person verwenden oder wenn sie für den sicheren Umgang mit diesem Gerät geschult sind.
- Achten Sie darauf, dass Kinder nicht mit dem Gerät spielen.
- Kinder unter 8 Jahren müssen sich vom Gerät und dem Anschlusskabel fernhalten.
- Die Reinigung und Wartung des Gerätes darf nicht von Kindern durchgeführt werden.
- Die Beleuchtung des Gerätes ist sehr hell und kann die Augen schädigen. Achten Sie darauf, dass insbesondere Babys nicht direkt in die Lampen schauen.
- Stellen Sie sicher, dass Batterien außerhalb der Reichweite von Kindern aufbewahrt werden. Die Batterien dürfen nicht unbeaufsichtigt von Kindern ausgetauscht werden.



## Sicherheitsvorschriften bei der Verwendung des Geräts

- Personen mit eingeschränkten körperlichen, sensorischen oder geistigen Fähigkeiten oder Personen ohne Kenntnisse oder Erfahrung dürfen dieses Gerät nur unter Aufsicht einer für ihre Sicherheit verantwortlichen Person verwenden oder wenn sie für den sicheren Umgang mit diesem Gerät geschult sind.
- Das Flambieren unter dem Gerät ist niemals gestattet.
- Bleiben Sie immer am Gerät stehen, wenn Sie backen, braten, grillen oder frittieren. Überhitztes Öl und Fett können sich schnell entzünden und die Dunstabzugshaube beschädigen.
- Reinigen Sie den Fettfilter regelmäßig gemäß den Anweisungen in dieser Gebrauchsanweisung. Die Nichtbeachtung der Reinigungsanweisungen führt zu Fettablagerungen im Filter und zu Brandgefahr.
- Verwenden Sie das Gerät niemals ohne Fettfilter, um zu verhindern, dass Schmutz und Fett in das Gerät gelangen und dessen Funktion auf Dauer beeinträchtigen können.
- Schalten Sie Ihr Gerät im Brandfall immer aus.
- Löschen Sie brennende Fette niemals mit Wasser, sondern decken Sie die Pfanne mit einem geeigneten Deckel oder einer Löschdecke ab.
- Achtung, bestimmte in Reichweite befindliche Teile des Geräts können während des Kochens heiß werden.
- Gasbrenner können während des Betriebs sehr viel Wärme erzeugen. Stellen Sie sicher, dass diese Wärme in der Dunstabzugshaube nicht zu stark ansteigen kann. Die über den Gasbrennern installierte Dunstabzugshaube kann Schaden nehmen werden oder in Brand geraten.
  - Betreiben Sie die Gasbrenner nur mit darauf befindlichem Kochgeschirr.
  - Schalten Sie die Gasflamme aus, wenn Sie das Kochgeschirr vom Gasfeld nehmen.
  - Wenn Sie mehrere Gasbrenner gleichzeitig verwenden, stellen Sie die Dunstabzugshaube auf Position 2 oder höher.

- Betreiben Sie große Brenner von mehr als 5 kW niemals länger als 15 Minuten mit der höchsten Flamme, z. B. für einen Wok.
- Schalten Sie das Gerät einige Minuten vor dem Beginn des Kochvorgangs ein, um die Kochdämpfe effektiv zu entfernen.
- Verwenden Sie die Nachlaufeinstellung, sofern bei dem Gerät vorhanden. Die Anweisungen für die Nachlaufeinstellung sind in dieser Gebrauchsanweisung beschrieben.
- Vermeiden Sie jegliche Zugluft über den Kochfeldern.
- Setzen Sie Ihr Kochgeschirr so auf die Kochfelder, dass eventuell aufsteigende Dämpfe unter die Saugfläche der Dunstabzugshaube gelangen.
- Kochen mit Induktion: Stellen Sie die Intensität von Gerät und Kochfeld so niedrig wie möglich ein, um eine übermäßige Dampfbildung zu vermeiden.
- Wenn das Gerät mit einer unteren Platte versehen ist, stellen Sie sicher, dass diese immer richtig geschlossen ist. Achten Sie darauf, dass die Platte richtig in die Klemmen eingesetzt wurde und sich nicht lösen kann. Legen Sie Ihre Hände beim Öffnen der unteren Platte nicht auf die Seite der Scharniere, um ein Einklemmen zu vermeiden.
- Stellen Sie keine Gegenstände auf das Gerät, sie könnten herunterfallen und eine gefährliche Situation verursachen.
- Wenn ein Abhängekabel beschädigt ist, darf die Dunstabzugshaube nicht verwendet werden. Die Abhängekabel dürfen nur von einem qualifizierten Fachmann ersetzt werden.
- Die Abhängekabel können durch übermäßige Belastung beschädigt werden. Lassen Sie die Dunstabzugshaube nicht schwanken. Ziehen Sie nicht an den Kabeln.
- Auf dem Gerät platzierte Gegenstände können die Befestigungselemente überlasten. Die Einheit kann dann nach hinten fallen. Legen Sie keine Objekte auf das Gerät.



#### Luftzufuhr

Unabhängig davon, wie groß die Küche oder der Raum mit offener Küche ist, kann dem Raum nur so viel Luft entzogen werden, wie zugeführt wird. Eine zu geringe Luftzufuhr kann zu einem Wirkungsgradverlust von 50 % und mehr führen.

[!] Wird die Absaugung gleichzeitig mit einem Verbrennungssystem verwendet (z. B. Gas-, Öl-, Holz- oder Kohleheizungen, Gasboiler, gasbefeuerte Heißwasserkessel, Gaskochfelder und Gasöfen), können Verbrennungsgase zurückgesaugt werden und zu Vergiftungen führen.

Ein Verbrennungssystem nutzt Luft in einem Raum als Verbrennungsluft. Dadurch entstehen Verbrennungsgase, die durch eine Abzugsanlage nach außen geleitet werden. Das Gerät saugt Luft aus der Küche und angrenzenden Räumen an. Wenn die Luftzufuhr nicht ausreicht, entsteht ein Unterdruck. Die giftigen Gase werden aus dem Schornstein oder Abzugsschacht in den Raum zurückgesaugt.

Bei gleichzeitiger Benutzung des Gerätes und der Verbrennungssysteme im selben Raum darf der Unterdruck im Raum 4 Pa (= 0,04 mBar) nicht überschreiten. Ein Unterdruck kann verhindert werden, wenn durch nicht

verschließbare Öffnungen (z. B. in Fenstern oder Türen in Kombination mit einem Lüftungsschrank in der Wand) genügend Luft in den Raum gelangt.

Lassen Sie Ihr gesamtes Lüftungssystem von einem Fachmann beurteilen und lassen Sie sich in Bezug auf geeignete Maßnahmen im Bereich der Luftzufuhr beraten.

Wenn Sie das Gerät mit einem internen oder externen Motor mit Abzug ins Freie verwenden, muss der Raum, in dem das Gerät installiert / aufgestellt wurde, über eine ausreichende Luftzufuhr verfügen, damit Frischluft einströmen kann. Die Frischluftzufuhr kann über ein geöffnetes Fenster oder eine geöffnete Tür oder durch Anbringung eines Frischluftgitters realisiert werden.

Bei einem Gerät mit Rezirkulation muss in dem Raum, in dem das Gerät installiert / aufgestellt wurde, eine Mindestbelüftung gegeben sein. Die Belüftung kann über die allgemeine Belüftung oder ein geöffnetes Fenster oder eine geöffnete Tür erfolgen.

Einige Geräte sind mit einem Anschluss für einen Fensterkontaktschalter ausgestattet (siehe technische Daten Ihres Geräts). Wenn das Gerät gleichzeitig mit einem Heizgerät betrieben werden muss, das Raumluft benötigt und die erforderliche Frischluftzufuhr nur durch ein geöffnetes Fenster erfolgen kann, kann ein Fensterkontaktschalter (nicht mitgeliefert) an das Gerät angeschlossen werden. Dadurch wird sichergestellt, dass das Gerät nur bei geöffnetem Fenster funktioniert. Bei geschlossenem Fenster kann der Lüfter nicht eingeschaltet werden. Wenden Sie sich an Ihren Installateur, um das richtige Zubehör für Ihr Gerät zu erhalten.



#### Vorsichtsmassnahmen gegen Schäden

- Die richtige Montage ist in der Montageanleitung beschrieben. Lesen Sie die Anweisungen sorgfältig durch.
- Die Installation und der elektrische Anschluss des Geräts müssen von einem anerkannten Fachmann übernommen werden.
- NOVY haftet nicht für Schäden, die auf eine falsche Installation oder einen fehlerhaften Anschluss zurückzuführen sind.
- Überprüfen Sie den Abstand zwischen Kochfläche und Gerät. Die minimale und maximale Höhe sind in der Montageanleitung angegeben.



#### Vorsichtsmassnahmen bei einem Defekt

- Schalten Sie das Gerät und die Stromversorgung aus, wenn Sie einen Defekt feststellen.
- Die Reparaturen dürfen ausschließlich von Fachpersonal durchgeführt werden. Öffnen Sie das Gerät niemals selbst. Wenden Sie sich an den Kundendienst von Novy.

## UMWELTSCHUTZ

### Tipps zum Energiesparen

Das neue Gerät ist besonders effizient und energiesparend. Im Folgenden finden Sie einige Tipps, damit Ihr Gerät noch mehr Energie spart.

- Schalten Sie das Gerät in der geringsten Geschwindigkeit ein, wenn Sie mit dem Kochen beginnen, um den Feuchtigkeitsgrad zu regulieren und Kochgerüche zu entfernen.
- Verwenden Sie die höchste Geschwindigkeit nur, wenn dies unbedingt notwendig ist.
- Erhöhen Sie die Geschwindigkeit des Geräts nur, wenn die Dampfmenge dies erfordert.
- Halten Sie den/die Filter des Geräts sauber, um die Effizienz von Fett- und Geruchsfilterung zu optimieren.
- Schalten Sie bei Entstehung von viel Dampf rechtzeitig auf eine höhere Leistungsstufe. Das ist effizienter, als zu versuchen, Dampf aufzufangen, der sich bereits in der Küche verteilt hat, indem das Gerät lang laufen gelassen wird.
- Lassen Sie das Gerät nach dem Kochen nicht unnötig (nach)belüften.
- Schalten Sie die Beleuchtung bei Verlassen der Küche oder bei ausreichendem Licht in der Küche aus.
- Stellen Sie sicher, dass im Raum eine ausreichende Luftzufuhr vorhanden ist, damit das Gerät effizient und energiesparend betrieben werden kann.
- Bedecken Sie die Pfannen mit einem Deckel, um Kochdämpfe und Kondenswasserbildung zu reduzieren.

### Recycling der Transportverpackung und des Altgerätes

Die Verpackung schützt das Gerät gegen Transportschäden. Die verwendeten Materialien sind nicht umweltschädlich und zum Recycling geeignet. Entscheiden Sie sich für eine umweltfreundliche Entsorgung der Verpackung. Ihr Gerät enthält auch viele wiederverwertbare Materialien.



Gebrauchte Geräte müssen daher vom Restmüll getrennt werden. Das Recycling der von Ihrem Hersteller organisierten Altgeräte erfolgt auf diese Weise unter besten Bedingungen. Für das Recycling Ihres Geräts verweisen wir auf die geltenden europäischen Richtlinien für Elektro- und Elektronik-Altgeräte. Erkundigen Sie sich bei Ihrer Gemeinde oder Ihrem Verkäufer nach der nächstgelegenen Sammelstelle für Ihr Altgerät.

Stellen Sie sicher, dass Altgeräte außerhalb der Reichweite von Kindern aufbewahrt werden.

### Recycling von Batterien

Entsorgen Sie Batterien nicht im normalen Hausmüll. Erkundigen Sie sich bei Ihrer Gemeinde oder Ihrem Verkäufer nach der nächstgelegenen Sammelstelle für Batterien. Stellen Sie sicher, dass Batterien außerhalb der Reichweite von Kindern aufbewahrt werden.

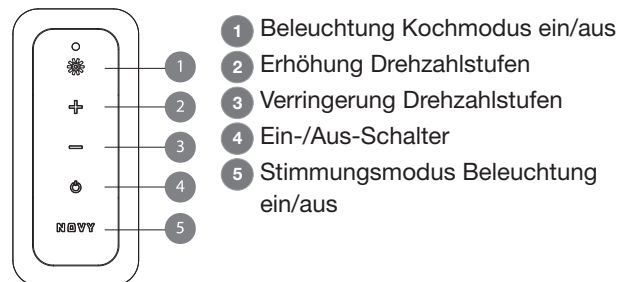
## 2 BETIENUNG UND FUNKTIONEN

### 2.1 Bedienung des Geräts

Die Dunstabzugshaube lässt sich mit der mitgelieferten Fernbedienung oder über die Novy mobile Applikation (Novy Connect Applikation) bedienen. Mehr über die Novy mobile Applikation lesen Sie in Abschnitt 2.6.

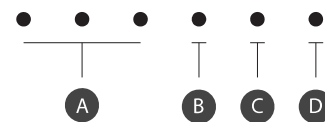
#### Bedienung über Fernbedienung:

Die Fernbedienung für die Dunstabzugshaube ist vorinstalliert und betriebsbereit..



- 1 Beleuchtung Kochmodus ein/aus
- 2 Erhöhung Drehzahlstufen
- 3 Verringerung Drehzahlstufen
- 4 Ein-/Aus-Schalter
- 5 Stimmungsmodus Beleuchtung ein/aus

#### Informationen auf dem Display:



- A Weiße Anzeige-LEDs Drehzahlstufen 1, 2, 3
- B Weiße Anzeige-LEDs Power-Position
- C Orange Anzeige-LED Austausch Rezirkulationsfilter
- D Grüne Anzeige-LED Reinigung Fettfilter

### 2.2 Ein- und Ausschalten des Dunstabzugs

#### Ventilator ein- und ausschalten

Mit Taste wird der Motor eingeschaltet. Die Dunsthaube startet in der selben Stufe wie sie ausgeschaltet wurde.


- Drei weiße Anzeige-LEDs **A** zeigen Drehzahlstufenposition 1 bis 3 an.
- Die vierte weiße Anzeige-LED **B** zeigt die Power-Position an. Die Power-Position kommt nur bei starker Entwicklung von Gerüchen, Rauch oder Dampf zum Einsatz. Angesichts des großen Luftvolumens in dieser Position sollte die Verwendung auf ein Minimum begrenzt bleiben.
- Nach 6 Minuten wird der Power-Modus automatisch auf Stufe 3 zurückgesetzt.
- Die erleuchtete Anzeige-LED zeigt die aktuelle Motordrehzahl an.

#### Motordrehzahl

Zur Erhöhung der Motordrehzahl die Taste drücken. Zur Verringerung der Drehzahl die Taste drücken. Die Motordrehzahl lässt sich auf 4 Stufen einstellen. Die erforderliche Position kann je nach Dampfentwicklung während des Kochens gewählt werden.



### Ausschalten der Entlüftung mit Nachlaufzeit

Zum Einstellen des Verzögerungsmodus die  Taste einmal drücken.

Die erste weiße LED der Motordrehzahl blinkt. Der Motor läuft 30 Minuten lang in der Einstellung für Nachventilation weiter. Danach schaltet sich der Motor aus.

Die Beleuchtung im Kochmodus bleibt weiterhin im Stimmungsmodus eingeschaltet.

Nutzen Sie die Nachlaufzeit von 30 Minuten, damit die Kochgerüche im Monoblockfilter gut aufgenommen werden können.

### Ausschalten der Entlüftung ohne Nachlaufzeit

Die  Taste zweimal drücken.

### Auto-Stop

Um zu verhindern, dass die Dunstabzugshaube versehentlich eingeschaltet bleibt, wird der Motor nach 3 Stunden automatisch ausgeschaltet (nur, wenn während dieser 3 Stunden keine Taste gedrückt wurde).

Die Beleuchtung bleibt im Stimmungsmodus eingeschaltet.





**Der Motor ist mit einem Thermokontakt ausgestattet, der den Motor bei Überhitzung ausschaltet. Nach Abkühlung schaltet sich der Motor wieder ein. Die Ursache der Überhitzung muss ermittelt werden. Das kann zum Beispiel Fettbrand, der blockierte Ventilator des Motors oder ein in die Abluftöffnung geratener Gegenstand sein, der diese ganz oder teilweise verschließt.**



## 2.3 Beleuchtung

Für die Beleuchtung können Sie zwischen Kochmodus und Stimmungsmodus wählen. Die Beleuchtung funktioniert unabhängig vom Motor.

### Kochmodus

Im Kochmodus ist die Beleuchtung für das Kochen optimiert. Zum Ein- oder Ausschalten des Kochmodus drücken Sie Taste  oder Taste .



### Lichtintensität im Kochmodus



Wenn der Kochmodus aktiv ist, können Sie die Helligkeit verringern oder erhöhen, indem Sie Taste  gedrückt halten. Lassen Sie die Taste  bei der gewünschten Lichtintensität los.



**Sie können die Lichtintensität im Kochmodus nicht vollständig dimmen, weil dann die Helligkeit nicht mehr zum Kochen ausreicht.**

### Ändern der Farbtemperatur im Kochmodus

Wenn Sie Taste  und Taste  gleichzeitig 4 Sekunden gedrückt halten, können Sie die Farbtemperatur kälter einstellen. Lassen Sie bei der gewünschten Farbtemperatur beide Tasten los.

Wenn Sie Taste  und Taste  gleichzeitig 4 Sekunden gedrückt halten, können Sie die Farbtemperatur wärmer einstellen. Lassen Sie bei der gewünschten Farbtemperatur beide Tasten los.

Beim Ausschalten des Kochmodus merkt sich die Dunstabzugshaube den zuletzt eingestellten Wert, so dass der von Ihnen bevorzugte Wert beim Einschalten immer übernommen wird.

### Stimmungsmodus

Der Stimmungsmodus sorgt für eine optimale Beleuchtung, um eine angenehme Atmosphäre zu schaffen.

Die Beleuchtung im Stimmungsmodus umfasst die vier Eckleuchten und die nach oben gerichtete Leuchte oben auf der Dunstabzugshaube. Diese arbeiten gleichzeitig.

Um den Stimmungsmodus ein- oder auszuschalten, drücken Sie die Taste 5.



**Die Intensität der vier Eckleuchten und der nach oben gerichteten Leuchte kann unabhängig über die Novy mobile Applikation (Novy Connect-App) eingestellt werden.**


## 2.4 Fernbedienung

Die Fernbedienung ist vorprogrammiert und bereit zur Benutzung.

### Die Fernbedienung programmieren




Falls der eingestellte Code andere Transmitter beeinträchtigt, kann ein anderer Code gewählt werden. Es gibt 10 verschiedene Codes.

### So bestimmen Sie den aktuellen Code

Drücken Sie an der Fernbedienung gleichzeitig kurz auf die Tasten  und .



### Zum Ändern des Codes

- Drücken Sie (ca. 3 Sekunden lang) gleichzeitig auf die Tasten  und  der Fernbedienung, bis die grüne LED auf der Fernbedienung zu blinken beginnt.
- Die grüne LED auf der Fernbedienung blinkt so oft wie der neu eingestellte Code (= alter Code + 1). Wenn ein anderer Code gewünscht wird, wiederholen Sie diesen Schritt (1x Blinken ist Code 1, 2x Blinken ist Code 2 usw. Insgesamt gibt es 10 Codes).
- Verbinden Sie die Fernbedienung mit der Dunstabzugshaube über die Kopplungstaste. Die schwarze Kopplungstaste befindet sich an der Seite des Netzkabels oben auf der Dunstabzugshaube. Drücken Sie die schwarze Kopplungstaste, der Kopplungsmodus ist dann für 3 Minuten aktiv.
- Drücken Sie innerhalb von 3 Minuten die Taste  an der Fernbedienung, um die Kopplung zu bestätigen. Die Dunstabzugshaube und die Fernbedienung sind nun aufeinander eingestellt.





## 2.5 InTouch

Die Dunstabzugshaube verfügt über eine InTouch-Funktion. Wenn Sie ein Induktionskochfeld von Novy mit InTouch haben, können Sie die Dunstabzugshaube von diesem aus bedienen. Außerdem besteht die Möglichkeit, die Dunstabzugshaube mit einer Fernbedienung zu bedienen.

### InTouch auf dem Induktionskochfeld programmieren

Die Fernbedienung muss erst mit der Dunstabzugshaube funktionieren. Bei Bedarf kann der Code der Fernbedienung geändert werden, wie in Abschnitt 2.5 beschrieben.

- Schließen Sie das Kochfeld an die Netzspannung an.
- Berühren Sie gleichzeitig die Tasten und auf dem Induktionskochfeld, bis Sie einen Signalton hören (etwa 7 Sekunden).
- Das Kochfeld wird jetzt automatisch den Code der Dunstabzugshaube suchen.
- WARTEN SIE, bis die Beleuchtung der Dunstabzugshaube blinkt ODER bis Sie acht mal ein Klickgeräusch von der Dunstabzugshaube hören (bleiben Sie geduldig, dies kann eine Weile dauern).
- Blinkt das Licht oder Sie hören das "Klick"-Geräusch; drücken Sie sofort auf jeder InTouch-Taste oder oder oder auf dem Induktionskochfeld.
- Sie werden ein "Piep"-Signal hören, um die Verbindung zwischen beiden Gerätevanzuzeigen.

Jetzt können Sie die Dunstabzugshaube mit den Tasten auf dem Induktionskochfeld bedienen.

Weitere Informationen zur Verwendung der InTouch-Funktionen finden Sie in der InTouch-Gebrauchsanweisung des Kochfelds.

## 2.6 Bedienung über mobile Applikation

Diese Dunstabzugshaube kann auch über ein mobiles Endgerät gesteuert werden.

Ist die Anwendungsapp von Novy auf Ihrem mobilen Endgerät installiert, können Sie das Endgerät mit der Dunstabzugshaube verbinden.

Falls die Dunstabzugshaube nicht mit dem mobilen Gerät verbunden ist, dann kann die Dunstabzugshaube auf normale Weise betrieben werden über die Fernbedienung der Dunstabzugshaube selbst.

### Set up durchführen

Um die Novy-Anwendungsapp für Ihre Dunstabzugshaube zu verwenden und die Geräteinstallation durchzuführen sind nachfolgende Punkte erforderlich:

- Das mobile Endgerät (Smartphone oder Tablet) benötigt eine aktuelle Version des iOS oder Android Betriebssystems.
- Laden Sie die Novy-Anwendungsapp über Ihren bevorzugten App Store herunter.

- Die Dunstabzugshaube muss an das Stromnetz angeschlossen und eingeschaltet sein. Die Dunstabzugshaube und das mobile Endgerät müssen in Reichweite zueinander sein.

Die Novy-Anwendungsapp wird Sie durch das gesamte Prozedere führen. Bitte folgen Sie entsprechend den Hinweisen.



Einige der Funktionen können nur über diese mobile Applikation aktiviert, geändert oder eingesehen werden.

## 3 REINIGUNG UND WARTUNG



Beachten Sie alle Anweisungen des Abschnitts „Sicherheits- und Nutzungsvorschriften“.



Die Beachtung der unten aufgeführten Reinigungsanweisungen sorgt für eine längere Lebensdauer und optimale Funktion des Geräts.



Die Bodenplatte, der Fettfilter und der Umluftfilter können bei der Handhabung herausfallen. Dies kann Schäden verursachen. Achten Sie darauf, dass Sie die Bodenplatte und den/die Filter jederzeit sicher festhalten, wenn Sie sie handhaben.



Die Dunstabzugshaube wird mit Stahlseilen oder einem Rahmen fest an der Decke montiert. Die Konstruktion erlaubt jedoch eine geringfügige Oszillation, sodass unerwartete mechanische Belastungen aufgenommen werden, ohne dass es zu einem Schaden käme. Dies kann zur Folge haben, dass sich die Haube bei der Reinigung bewegt. Lassen Sie die Dunstabzugshaube nicht ins Schwingen kommen. Ziehen Sie nicht an den Kabeln.



**WARNUNG - Verletzungsgefahr!** Öffnen und schließen Sie die Bodenplatte langsam. Benutzen Sie eine stabile Leiter und achten Sie auf Stabilität. Treten Sie nicht auf das Kochfeld oder die Arbeitsplatte.

### 3.1 Allgemeine Wartung



Lassen Sie die Beleuchtung vor Reinigung der Dunstabzugshaube ausreichend abkühlen.



Verwenden Sie niemals aggressive, Kratzer verursachende oder chlorhaltige Reinigungsprodukte.



**Verwenden Sie keinen Hochdruck- bzw. Dampfreiniger.**

### Inox/Edelstahl

Die Reinigung erfolgt mit einem Tuch und mildem Reinigungsmittel. Danach mit einem weichen Tuch abtrocknen. Für die Pflege von Inox/Edelstahl kann der Novy Cleaner (906060) verwendet werden.

### Lackierte Teile der Dunstabzugshaube

Die Dunstabzugshaube kann mit einem feuchten Tuch und mildem Reinigungsmittel gereinigt werden.

### Glas

Glasteile der Dunstabzugshaube können mit einem weichen Tuch und Glasreiniger gereinigt werden.

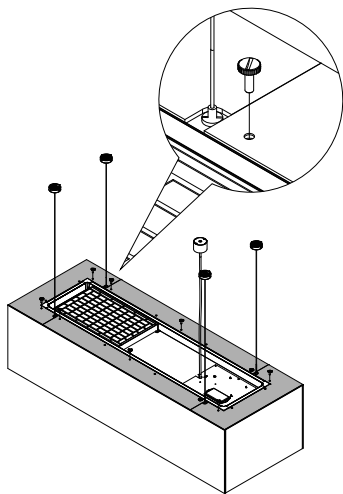
Für die Reinigung der Innenseite der Glaskonstruktion entfernen Sie zuerst die Plastikschauben der durchsichtigen Abdeckung mit der Hand.

Die Schrauben befinden sich an der Oberseite der Glaskonstruktion.

Entfernen Sie die durchsichtige Abdeckung.

Danach können die zugänglichen Teile an der Innenseite der Glaskonstruktion mit der Hand gereinigt werden.

Anschließend bauen Sie alles in umgekehrter Reihenfolge wieder zusammen.



### 3.2 Die Bodenplatte entfernen

Wenn die Bodenplatte zur Reinigung von der Dunstabzugshaube abgenommen werden soll, gehen Sie wie folgt vor:

- Fassen Sie die Bodenplatte am linken und rechten Ende.
- Kippen Sie die Bodenplatte langsam nach unten und halten Sie sie weiterhin an ihrem Platz.
- Sobald sich die Bodenplatte in einem Winkel von 90 ° nach unten befindet, kann die Bodenplatte nach rechts geschoben werden, um sie aus den Scharnieren zu entnehmen. Hier spüren Sie einen gewissen Widerstand. Lassen Sie Vorsicht walten, um Schäden an der Dunstabzugshaube zu vermeiden. Achten Sie darauf, dass Sie die Bodenplatte jederzeit sicher halten.

- Die Bodenplatte kann dann von Hand gereinigt werden. Die Bodenplatte ist nicht für die Reinigung in der Geschirrspülmaschine geeignet.
- Reinigen Sie vor dem Wiedereinbau der Bodenplatte die zugänglichen Teile an der Innenseite der Dunstabzugshaube.
- Greifen Sie zum Auswechseln der Bodenplatte die Bodenplatte am linken und rechten Ende und halten sie fest. Achten Sie darauf, dass Sie die Bodenplatte jederzeit sicher festhalten.
- Halten Sie die Bodenplatte in einem Winkel von 90 ° nach unten und schieben Sie die Bodenplatte nach links über die Scharniere, bis Sie ein Klicken hören.
- Die Bodenplatte kann nicht geschlossen werden, wenn die Bodenplatte nicht vollständig über den Scharnieren positioniert ist.
- Die Bodenplatte kann dann geschlossen werden.

### 3.3 Fettfilter



**Bei Nichtbeachtung der folgenden Instruktionen besteht Brandrisiko infolge übermäßiger Kontamination.**



**Betreiben Sie das Gerät nicht ohne die Fettfilter.**

### Anzeige Reinigung Fettfilter

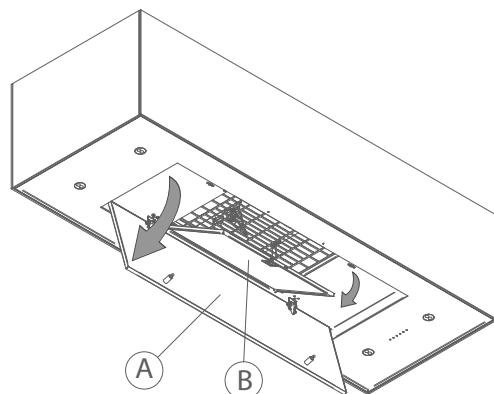


**Anzeige: grünfarbene Anzeigelampe leuchtet auf**

Nach 20 Kochstunden weist eine grünfarbene Anzeigelampe an der Dunstabzugshaube darauf hin, dass die Fettfilter gereinigt werden müssen.

### Zugang zum Fettfilter

Zum Öffnen der Bodenplatte (A) fassen Sie rechts und links in den Spalt der Randabsaugung und klappen die Bodenplatte nach unten herunter. Den Fettfilter (B) können Sie am Griff nach unten herausziehen.



### Reinigung des Fettfilters

Der Fettfilter aus Metall kann von Hand oder im Geschirrspüler gereinigt werden. Wir empfehlen, den Fettfilter von Hand zu reinigen.

#### Reinigung des Fettfilters von Hand:

- Tauchen Sie den Filter in eine Lösung aus entfettendem Abwaschmittel und kochendem Wasser.
- Verwenden Sie zur Reinigung eine Bürste
- Spülen Sie den Filter danach mit warmem Leitungswasser aus und lassen Sie ihn abtropfen.

#### Reinigung des Filters im Geschirrspüler:

- Verwenden Sie ein gängiges Geschirrspülmittel.
- Geben Sie die gesättigten Fettfilter nicht zusammen mit Geschirr in den Geschirrspüler.
- Wählen Sie ein Programm mit niedriger Temperatur.
- Lassen Sie den Fettfilter nach der Reinigung abtropfen.



Bei Reinigung in der Geschirrspülmaschine kann sich der Filter durch den Salzgehalt verfärben. Das hat jedoch keinerlei Auswirkungen auf die Funktionsfähigkeit.

#### Rückplatzierung des Fettfilters

- Vor Rückplatzierung des Fettfilters reinigen Sie die Ränder der Halterung in der Dunstabzugshaube, in die der Filter platziert wird.
- Greifen Sie den Filter mit beiden Händen.
- Stellen Sie sicher, dass sich die Entriegelung oder die Lippe des Filters an der Unterseite befindet.
- Platzieren Sie die Rückseite des Filters in der Öffnung, drücken Sie danach den Filter an der Vorderseite nach oben und stellen Sie sicher, dass dieser sich festklemmt.



Einen neuen Fettfilter erhalten Sie im Fachhandel oder auf der Website von Novy.  
Artikelnummer Fettfilter: 7530.020.

#### Reset Fettfiltersättigungsanzeige

Wenn Sie die Fettfilter nach der Reinigung wieder einsetzen, reicht es aus, auf 5 Sekunden gleichzeitig auf die Tasten **[+]** und **[-]** zu drücken, um die Reinigungsanzeige erneut einzustellen. Wenn Sie dies nicht tun, leuchtet eine grünfarbene Anzeigelampe auf. Je nach Benutzungsdauer (1 bis 2mal pro Monat), sollen die Fettfilter herausgenommen und gereinigt werden.

#### 3.4 Monoblock-Rezirkulationsfilter

Wenn Sie Umluft wählen, stellen Sie das Umluftprogramm.

#### Austausch des Monoblock-Rezirkulationsfilters



Anzeige: orangefarbene Anzeigelampe leuchtet auf

Nach einer bestimmten Zeitspanne zeigt ein orangefarbenes Licht am Gerät an, dass der Monoblock-Rezirkulationsfilter ausgetauscht werden muss.



Betreiben Sie das Gerät nicht ohne die Fettfilter und Monoblockfilter.

#### Zugang zum Monoblock-Filter

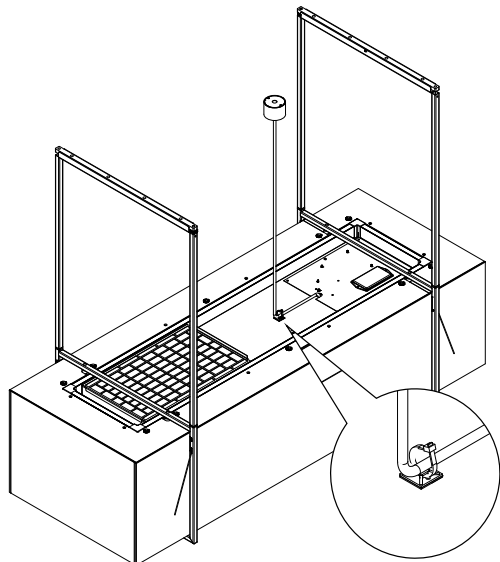
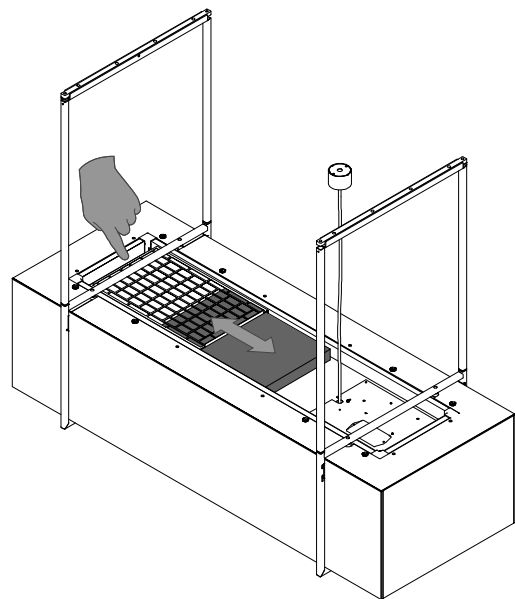
Der Monoblock-Filter befindet sich oben auf der Abzugshaube.

Nehmen Sie den Monoblock-Filter vorsichtig aus der Filterhalterung aus Metall heraus, indem Sie den Filter auf einer Seite herausschieben.

Möglicherweise wird der Filter beim Herausschieben durch das Stromkabel behindert. Das Stromkabel ist mit einer Schlaufe an einem Schlaufenhalter befestigt. Dieser muss zuerst gelöst werden.

#### Wiedereinsetzen des Monoblock-Filters

Schieben Sie den Monoblock-Filter vorsichtig in die Halterung oben auf der Abzugshaube. Bei Bedarf die Schlaufe am Schlaufenhalter ersetzen.



#### Zurücksetzen des Austauschzeichens

Wenn Sie die neuen Monoblockfilter austauschen, müssen Sie nur die Tasten **[+]** und **[-]** gleichzeitig 5 Sekunden lang drücken, um die Austauschanzeige zurückzusetzen.

Wenn Sie dies nicht tun, leuchtet die orangefarbene Anzeige auf, wenn die Kamera eingeschaltet wird.



Einen neuen Monoblockfilter erhalten Sie im Fachhandel oder auf der Website von Novy.  
Artikelnummer Monoblockfilter: 7300.055

### 3.5 Auswechseln der Batterien

- Zum Auswechseln der Batterien schrauben Sie die Kunststoffabdeckung auf der Rückseite der Fernbedienung ab, nehmen die alten Batterien heraus und setzen neue Batterien ein. Achten Sie auf die im Batteriefach angegebene Polarität.
- Leere Batterien gehören nicht in den Hausmüll, sondern sind als Sondermüll zu entsorgen.



#### Technischen daten

- Versorgung: 2xAAA Batterie
- Frequenz: 433.92Mhz
- Anzahl Codes: 10
- Wirkung bei Temperatur: 0-50°C
- Abmessung: 110 x 50 x 19mm

### 3.6 Störungen

Bei Störungen können Sie Kontakt mit Ihrem (Küchen-) Lieferanten oder dem Novy-Kundendienst aufnehmen.

Belgien	Tel.: +32 (0)56/36 51 02
Frankreich	Tel.: +33 (0)3 20 94 06 62
Deutschland	Tel.: +49 (0)511 54 20 771
Niederlande	Tel.: +31 (0)88 011 91 10
Italien	Tel.: +39 (0)39.20.57.501
Vereinigtes Königreich	Tel.: +44 (0) 207 866 2493

Für alle anderen Länder: Kontaktieren Sie Ihren lokalen Installateur oder Novy in Belgien: +32 (0)56/36 51 02

Für eine zufriedenstellende, schnelle Abwicklung muss der Reparaturdienst wissen, welchen Gerätetyp Sie haben.



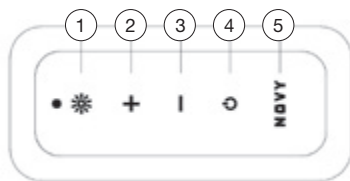
**Die Typennummer steht auf einem Aufkleber auf der Innenseite der Dunstabzugshaube. Dieser wird sichtbar, sobald Sie den Filter aus der Dunstabzugshaube nehmen.**

Die Typennummer können Sie hier notieren:

## 4 SCHNELLANLEITUNG

### 4.1 Einstellungen

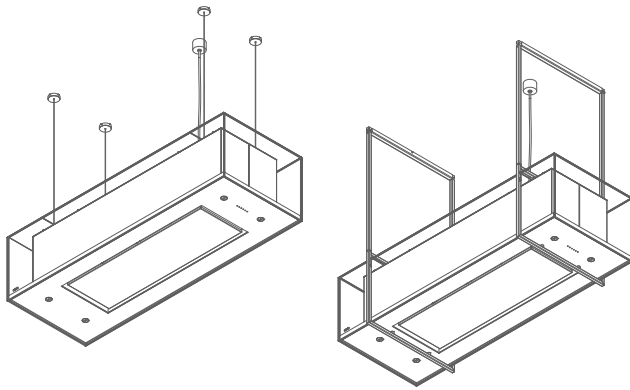
Die Funktionen können auch über die Novy mobile Applikation (Novy Connect-App) aktiviert, geändert oder geöffnet werden.



EXPOSIIERT	AKTION	ANZEIGEN	HINWEIS	SEITE
Einschalten des Motors	4			S 25
Abschalten des Motors mit Lüfternachlauf	4	Die erste weiße Motorgeschwindigkeits-LED in der Anzeige blinkt	Der Motor bleibt 30 Minuten lang an	S 26
Abschalten des Motors ohne Lüfternachlauf	2 x 4		Der Motor geht sofort aus.	S 26
Motordrehzahl erhöhen	2			S 25
Motordrehzahl verringern	3			p 25
Beleuchtung Kochmodus eingeschaltet	1			S 27
Dimmen der Beleuchtung Kochmodus	1 Drücken Sie weiterhin			S 26
Farbtemperatur wärmer in Kochmodus	1 + 2 für 4 Sekunden			S 26
Farbtemperatur kälter in Kochmodus	1 + 3 für 4 Sekunden			S 26
Beleuchtung Stimmungsmodus ein (Eckleuchten und nach oben gerichtete Leuchte gleichzeitig)	5			S 26
Einstellung der Intensität des Stimmungsmodus (Eckleuchten und/oder nach oben gerichtete Leuchte)	Über mobile Applikation (Novy Connect)			S 26
Reinigungsanzeige Fettfilter zurücksetzen	2 + 3 für 5 Sekunden	Grünfarbene Anzeigelampe erlischt		S 29
Austauschanzeige Monoblock zurücksetzen	2 + 3 für 5 Sekunden	Orangefarbene Anzeigelampe erlischt		S 29

### 4.2 Indikationen

ANZEIGEN	EXPOSIIERT	HINWEIS	SEITE
Grünfarbene Anzeigelampe leuchtet auf	Der Fettfilter muss gereinigt werden	Bei Nichtbeachtung der Reinigungshinweise kommt es zu übermäßiger Verschmutzung, Brandgefahr und Energieverlust.	S 28
Orangefarbene Anzeigelampe leuchtet auf	Zeit für den Austausch des verwendeten Monoblock-Rezirkulationsfilters		S 29



# NOVY

## Novy Phantom Cable

7530

## Novy Phantom Frame

7540

---

## CONTENT

---

### 1 INSTRUCTIONS FOR SAFETY AND USE 33

### 2 CONTROLS AND FUNCTIONS 35

2.1 Operating the device	35
2.2 Turning the extraction on and off	35
2.3 Lighting	36
2.4 Remote control	36
2.5 InTouch	37
2.6 Operation via mobile application	37

### 3 CLEANING AND MAINTENANCE 37

3.1 General maintenance	37
3.3 Grease filter	38
3.4 Monoblock recirculation filter	39
3.5 Change the batteries	39
3.6 Faults	40

### 4 Quickguide 41

4.1 Settings	41
4.2 Indications	41





# 1 INSTRUCTIONS FOR SAFETY AND USE

Further information on Novy products, accessories and services may be found on the internet: [www.novy.com](http://www.novy.com)

These are the directions for use for the appliance as shown on the front. The installation instructions are in a separate booklet supplied with the appliance.

These directions for use make use of a number of symbols. The meanings of the symbols are shown below.

Symbol	Meaning	Action
	Indication	Explanation of an indication on the device.
	Warning	This symbol indicates an important tip or a dangerous situation.

Observe this instruction in order to prevent injury and damage to property.



## Technical safety instructions

- This appliance complies with the applicable safety instructions. However, improper use may cause personal injury or damage to the appliance.
- Read the directions for use and the installation instructions before installing and using this appliance. You will find important information here for the assembly and use of the appliance.
- Safety is guaranteed only with expert installation in accordance with the installation manual. The installing technician is responsible for proper operation at the installation location.
- The appliance is intended exclusively for household use (preparation of food) and excludes all other domestic, commercial or industrial use. Do not use the appliance outside.
- Check the condition of the appliance and the installation fittings as soon as you remove them from the packaging. Remove the appliance from the packaging with care. Do not use sharp knives to open the packaging.
- Do not install the appliance if it is damaged, and in that case inform Novy.
- Keep good care of this manual and pass it on to any person who may use the appliance after you.
- Novy is not liable for damage resulting from incorrect assembly, incorrect connection, incorrect use or incorrect operation.
- Do not touch live components.
- Do not convert or alter the appliance.
- Remove labels and stickers on the appliance with tips for use or installation. The type sticker is to be found behind the grease filter in the appliance. Do not remove it.



## Safety instructions with children in the house

- The appliance's packaging forms a hazard for children. Do not let children play with the packaging materials. Keep packaging materials away from children.
- Children from the age of 8 years and older may use this appliance only under the supervision of a person who is responsible for their safety, or if they have been taught how to use this piece of equipment under safe circumstances.
- Keep an eye on children in order to ensure that they do not play with the appliance.
- Children younger than 8 years should be kept away from the appliance and the connection cable.
- Cleaning and maintenance of the appliance may not be carried out by children.
- The appliance's lighting is extremely bright and may damage the eyes. In particular, ensure that babies do not look directly into the lights.
- Ensure that batteries are stored out of children's reach. Do not allow children to replace batteries without supervision.



## Safety instructions when using the appliance

- People with restricted physical, sensory or intellectual capacities, or people lacking in knowledge or experience, may use this appliance only under the supervision of a person who is responsible for their safety, or if they have been taught how to use this piece of equipment under safe circumstances.
- Flambéing under the appliance is not allowed under any circumstances.
- Whenever you are frying, roasting, grilling or deep-frying, always stay close. Overheated oil and fat can rapidly catch alight and as a result damage the extractor hood.
- Clean the grease filter regularly in accordance with the instructions in these directions for use. Failure to follow the cleaning instructions will lead to grease deposits in the filter with a resultant fire hazard.
- Never use the appliance without the grease filters in order to prevent dirt and grease penetrating the appliance, which may impact the operation and functioning over time.
- In the event of fire, always switch the appliance off.
- Never douse burning fats with water, but cover the pan with a suitable lid or fire blanket.
- Note that certain parts of the appliance within reach of the hands may become hot while cooking.
- Gas burners can build up a lot of heat while operating. Make sure that this heat cannot increase too much in the cooker hood. The cooker hood installed above the gas burners may become damaged or catch fire.
  - Only operate the gas burners with cookware on them.
  - Turn off the gas burner when you remove the cookware from the gas.
  - When using several gas burners at the same time, set the cooker hood to position 2 or higher.
  - Never operate large burners of more than 5 kW with the highest flame for longer than 15 minutes, e.g. a wok.
- Switch on the appliance a few minutes before starting to cook for effective extraction of the cooking vapours.

- Make use of the delay position if the appliance has one. The instructions for the delay position are set out in these directions for use.
- Avoid all draughts above the cooking surface.
- Position your cooking utensils in such a way that rising vapour is directed under the extraction surface of the hood.
- Cooking with induction: set the intensity of the appliance and hob as low as possible in order to limit excess vapour.
- If the appliance has a bottom panel, ensure that it is always properly closed. Take care that it is properly inserted into the clamps and cannot come free. When opening the bottom panel, do not put your hands on the side of the hinges in order to prevent being crushed.
- Do not place objects on top of the appliance, as these may fall and cause a dangerous situation.
- If a suspension cable is damaged, the cooker hood may no longer be used. The suspension cables may only be replaced by a qualified professional.
- The suspension cables may be damaged if they are overloaded. Do not let the cooker hood swing. Do not pull on the cables.
- Objects placed on the appliance can overload the fastening elements. The appliance can then go to fall down. Do not place any objects on the appliance.



#### Air supply

However large the kitchen or the room with open kitchen is, only so much air can be extracted from the room as is supplied. Too little air supply could result in a yield loss of 50% and more.

[!] If the extraction is used at the same time as a combustion system (for example heaters fired by gas, oil, wood or coal, hot water boilers using gas, gas hobs and gas ovens), combustion gases may be sucked back in and lead to poisoning.

A combustion system uses air from the room as combustion air. Combustion gases arise as a result, which are removed to the outside by an extraction system.

The appliance sucks in air from the kitchen and adjacent rooms. Negative pressure occurs if the air supply is inadequate. The toxic gases are then sucked back from the chimney or extraction duct into the room.

With simultaneous use of the appliance and combustion appliances in the same room, the negative pressure may not exceed 4 Pa (=0.04 mBar). Negative pressure can be prevented by allowing sufficient air into the room through openings that cannot be closed (for example through windows or doors, in combination with a ventilation cabinet in the wall).

Have an expert assess the overall ventilation system in your home for a proposal on suitable measures in the area of air supply.

When using the appliance with an internal or external motor (unit) with air extraction to the outside, there must be adequate air supply in the room where the appliance has

been installed / is positioned, so that fresh air can flow in. Fresh air can be provided by tilting a window, opening a door or installing an inlet grille.

With an appliance with recirculation, there must be a minimum of ventilation in the room where the appliance has been installed / is positioned. Ventilation can be provided by the overall ventilation in the home or by tilting a window or opening a door.

Certain appliances are fitted with a connection for a window contact switch (see the technical specifications for your appliance). If the appliance is to operate at the same time as a heating appliance that needs air from the room, and if the required supply can only take place through a single open window, there is the option of connecting the appliance to a window contact switch (not included). This ensures that the appliance operates only when the window is open. If the window is closed, the fan cannot be switched on.

Contact your technician for the correct accessories for your appliance.



#### Precautionary measures against damage

- The correct installation method is described in the installation instructions. Read these instructions through carefully.
- The installation and electrical connection of the appliance should be left to a recognised expert.
- NOVY cannot accept liability for any damage arising from incorrect installation or connection.
- Check the distance between the hob and the appliance. The minimum and maximum heights are shown in the installation instructions.



#### Precautionary measures in the event of a fault

- If a fault occurs, switch off the appliance and disconnect the power supply.
- Repairs should be carried out only by specialised personnel. Do not under any circumstances open the equipment yourself. Contact the Novy service department.

## ENVIRONMENTAL PROTECTION

### Tips for saving energy

The new appliance is exceptionally efficient and economical with energy. Some tips follow below for making your appliance even more energy-efficient.

- Switch the appliance on at the lowest speed when you start cooking to adjust the relative humidity and eliminate cooking odours.
- Only use the highest speed when absolutely necessary.
- Only increase the speed of the appliance when the quantity of vapour so requires.
- Keep the appliance filter/filters clean to optimise grease and odour filtering efficiency.
- Switch to higher power in good time if much vapour is released. This is more efficient than using the appliance for a long time, and catching vapour already spread in the kitchen.
- Do not allow the appliance to unnecessarily ventilate after cooking.
- Switch the lighting off when leaving the kitchen or if the kitchen is already light enough.
- Ensure adequate air supply in the room, so that the appliance can operate efficiently and economically.
- Put lids on the pots to reduce cooking vapours and condensation.

### Recycling the transport packaging and the old appliance

This appliance is protected against damage during transport by packaging. The materials used are not harmful to the environment and are suitable for recycling. Ensure environmentally-friendly disposal of the packaging. Your appliance also contains many materials that can be recycled.



For this reason, used appliances should be separated from other waste. Recycling of old appliances arranged by your manufacturer will in this way be carried out under the best circumstances. For recycling your appliance, we refer you to the recent European guidelines in force concerning electrical and electronic waste. Ask your municipality or your salesperson about the closest collection point for your old appliance.

Keep old appliances out of the reach of children.

### Recycling batteries

Do not put batteries into the standard household refuse. Ask your municipality or your salesperson about the closest battery collection point. Keep batteries out of the reach of children.

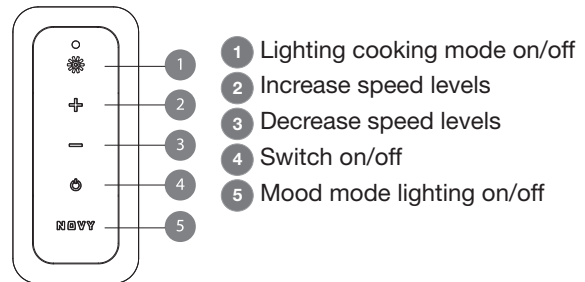
## 2 CONTROLS AND FUNCTIONS

### 2.1 Operating the device

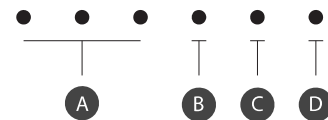
You can operate the cooker hood with the supplied remote control or via the Novy mobile application (Novy connect application). Read more about the Novy mobile application in paragraph 2.6.

#### Operation via remote control:

The remote control for hood is preinstalled and ready for use.



#### Information on the display:



- A** White indicator leds speed level 1, 2, 3
- B** White indicator leds Power position
- C** Orange indicator led replacement recirculation filter
- D** Green indicator led cleaning grease filter

### 2.2 Turning the extraction on and off

#### Switch on - switch off extraction

To switch the motor on push button . The hood will always resume the level it was previously switched off in (cooking mode light and/ or motor).

- Three white indicator leds **A** indicate speed level position one to three.
- The fourth white indication led **B** indicates the Power position. Power position is only used in case of strong development of odour, smoke or vapour. Taking into account the large air volume in this position, usage should be kept to a minimum.
- Power mode automatically reverts to speed three after 6 minutes.
- The illuminated indication led shows the current motor speed.

#### Motor speed

In order to increase the speed of the motor, press the button. In order to decrease the speed, press the button. The motor speed can be set to 4 speeds. You can select the required position depending on the vapour production while cooking.

### Switching extraction off with delay mode

To set delay mode press button  once.

The first white engine speed LED flashes. The engine continues to run for 30 minutes in post-ventilation mode. After this time, the motor will switch off. The lighting will remain on in the cooking mode.

Make use of the delay time of 30 minutes so that the cooking odours can be absorbed well in the monoblock filter.

### Switching extraction off without delay mode

Press button  twice.

### Auto-Stop

To prevent the cooker hood from being left on, the motor is automatically switched off after 3 hours (only if the control has not been changed during the 3 hours).

The lighting will remain on in mood mode.





**The motor has a thermal switch that switches the motor off with overheating. After cooling the motor will switch on again. Determining the cause of overheating is required. This can be caused for example by a pan fire, the impeller motor being blocked or an object getting in the exhaust opening and causing it to be partly or fully blocked.**



## 2.3 Lighting

With respect to the lighting you can choose between the cooking mode and the mood mode. The light works independent of the motor.

### Cooking mode

The cooking mode provides optimum lighting for cooking. Press key  or  key to switch the cooking mode on or off.



### Cooking mode light intensity



When the cooking mode is active, you can dim or intensify the light by pressing . Release key  when the required light intensity has been reached.



**You cannot fully dim the light of the cooking mode, because then there will not be sufficient light to cook.**

### Change the colour temperature in the cooking mode

You can change the colour temperature into cold light by simultaneously pressing keys  and  for 4 seconds. Release both keys when the required colour temperature has been reached.

You can change the colour temperature into warm light by simultaneously pressing keys  and  for 4 seconds. Release both keys when the required colour temperature has been reached.

After having switched off the cooking mode, the last set value will always be remembered. In this way your preference will be used every time when switching on the hood.

### Mood mode

The mood mode provides optimum lighting for creating a nice atmosphere.

The lighting in mood mode includes the 4 corner lights and the upright lighting on top of the cooker hood.

To switch the ambience mode on or off, press button 5.



**The intensity of the 4 corner spots and the upright lighting can be adjusted independently via the Novy mobile application (Novy Connect app).**



## 2.4 Remote control

The remote control for hood is preinstalled and ready for use.

### Change the code on the remote control




If the set code disrupts other transmitters, another code can be selected using the remote control. There are 10 different codes.

### Determine the code used

On the remote control, briefly press the buttons  and  at the same time. The lamp on the remote control flashes as many times as the selected code (there are 10 code options in total).



### Change the code

- Press (approx. 3 seconds) simultaneously on the buttons  and  of the remote control until the green LED on the remote control starts flashing.
- The green LED on the remote control flashes as many times as the new set code (= old code + 1). If another code is desired repeat this step again (1x flashing is code 1, 2x flashing is code 2 etc. There are 10 codes in total).
- Link the remote control to the cooker hood using the pairing button. The black pairing button is located at the top of the cooker hood on the side of the power cord. Press the black pairing button and the pairing mode is then active for 3 minutes.
- Within 3 minutes, press the button  on the remote control to confirm the pairing. The cooker hood and the remote control are now set to each other.





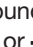



## 2.5 InTouch

The extraction hood has the InTouch function. If you have an induction hob from Novy with InTouch, you can operate the extraction hood from the hob. There is also the option that the extraction hood can be operated with a remote control.

### Programming InTouch on the induction plate

The remote control must first work with the hood. If necessary, the remote control code can be changed, as described in Section 2.5

- Connect the plate to the mains supply.
- Touch simultaneously the keys  and  on the induction plate until you hear a beep signal (prox. 7 sec.).
- The cooker plate now searches automatically for the hood code.
- Wait until the cooker hood illumination begins to flashing OR you hear a "click" sound when you have an extractor hood without lighting (Be patient, this can betake a while).
- Does the light blink or you hear the "click" sound; press immediately on any InTouch key or  or  or  or  on the induction hob.
- You will hear a "beep" signal to indicate the link between the two devices.

Now you can operate the hood with the keys on the induction plate.

You can find more information about using the InTouch functions in the InTouch manual for the hob.

## 2.6 Operation via mobile application

This cooker hood can also be remotely controlled via a mobile device. Is the Novy application on your mobile device installed, then you can connect it to the cooker hood. When the cooker hood is not connected to the mobile device then the cooker hood can be operated in a normal way via the remote control of the cooker hood itself.

### Set up

To use the Novy application for your cooker hood and appliance installation you will need the following:

- The cooker hood must be connected to the mains power supply and to be turned on.
- A smartphone or tablet with a current version of iOS or Android operating system.
- Download the Novy application through your favourite app store. Your cooker hood and mobile device should be within range of each other

The application will guide you through the entire procedure. Follow the clues in the application.



**Some of the functions can only be activated, changed or consulted via this mobile application.**

## 3 CLEANING AND MAINTENANCE



**Follow all instructions as described in the Conditions for Safety and Use section.**



**Follow the cleaning instructions below for a longer working life and optimal operation of the appliance.**



**The bottom panel, grease filter and recirculation filter can fall out when you are handling them. This can result in damage. Make sure you hold the bottom panel and the filter(s) securely at all times when handling them.**



**The cooker hood is securely attached to the ceiling using suspension cables or frame-work, but its construction allows it to oscillate slightly, so that unexpected shocks are easily absorbed without damage. This can cause the hood to move during cleaning. Do not let the cooker hood swing. Do not pull on the cables.**



**WARNING! Risk of injury! Open and close the bottom panel slowly. Use a stable stepladder and pay attention to stability. Do not step on the hob or the worktop surface.**

### 3.1 General maintenance



**Allow the lighting to cool down sufficiently before you start cleaning the extractor hood.**



**Never use aggressive, abrasive or chlorinated products.**



**Do not use a high pressure or steam cleaner.**

#### Stainless steel

Clean with a cleansing tissue with mild cleaning agent then dry with a soft cloth. Maintenance of the stainless steel can be performed with the Novy cleaner (906060).

#### Coated parts of the extractor hood

The extractor hood can be cleaned with a damp cleansing tissue and a mild cleaning agent.

#### Glass

Glass parts of the extractor hood can be cleaned with a soft cloth and a glass cleaner.

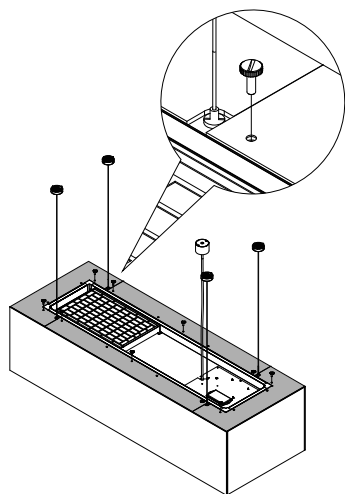
To clean the inside of the glass structure, first remove the plastic screws of the transparent cover by hand.

The screws are located at the top of the glass structure. Remove the transparent cover.



Then the accessible parts on the inside of the glass structure can be cleaned by hand.

Then reassemble in the reverse order.



### 3.2 Removing the bottom panel

If the bottom panel is to be removed from the cooker hood for cleaning, proceed as follows:

- Grasp the bottom panel at the left and right ends.
- Slowly tilt the bottom panel downwards and continue to hold it in place.
- As soon as the bottom panel is at a 90° angle downwards, the bottom panel can be slid to the right to remove it from the hinges. Here you will feel some resistance. Do this with caution to prevent damage to the cooker hood. Make sure you hold the bottom panel securely at all times.
- The bottom panel can then be cleaned by hand. The bottom panel is not suitable for cleaning in the dishwasher.
- Before reinstalling the bottom panel, immediately clean the accessible parts on the inside of the cooker hood.
- To replace the bottom panel, grasp the bottom panel at the left and right ends and hold it in place. Make sure you hold the bottom panel securely at all times.
- Hold the bottom panel in a 90° angle downwards and slide the bottom panel to the left over the hinges until you notice a click.
- The bottom panel cannot be closed if the bottom panel is not fully positioned over the hinges.
- The bottom panel can then be closed.

### 3.3 Grease filter



**If the following instructions are not followed, there is a risk of fire due to excessive contamination.**



**Do not operate the unit without the grease filters.**

### Grease filter indication

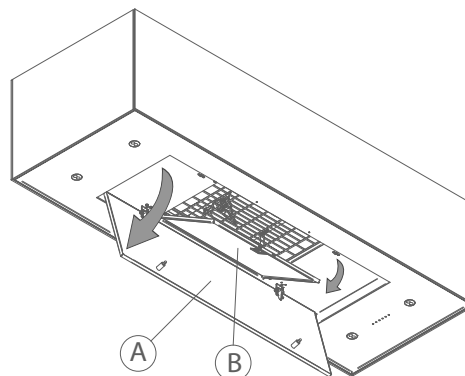


**Indication: green indicator lamp starts burning.**

After 20 cooking hours, a green lamp on the hood indicates that the grease filter needs cleaning

### Accessing the grease filter

Take hold of the right and left side of the bottom panel (A) and pull down simultaneously. Remove the filter (B) by taking hold of its hook and pulling down.



### Cleaning the grease filter

The metal grease filter can be cleaned by hand or in a dishwasher. We recommend cleaning the grease filter by hand.

#### *Cleaning the filter by hand:*

- Immerse the filter in a solution of boiling water to which a degreasing detergent has been added.
- Use a brush for cleaning
- Then rinse the filters with warm water under a tap and allow them to dry.

#### *Cleaning the filter in a dishwasher:*

- Use a customary dishwasher detergent
- Do not put the saturated grease filters together with crockery in the dishwasher
- Select a programme with a low temperature
- After cleaning allow the filter to drain.



**When cleaning in a dishwasher the filter may discolour as a result of the salt content. This does not affect its operation.**

### Replacing the grease filters

- Before replacing the grease filter, clean the edges of the part in the extractor hood in which the filter is placed.
- Grasp the filter with 2 hands.
- Make sure that the lock or the lip on the filter is on the bottom side.
- Insert the back of the filter in the opening, press the filter upwards at the front and make sure it clicks tight.



**You can obtain a new grease filter from a dealer or the Novy website. Article number grease filter: 7530.020.**



### Resetting the cleaning indicator

When you replace the grease filter after cleaning, all you have to do is press the **[+]** and **[-]** keys simultaneously for 5 seconds to reset the replacement indicator.

If you do not do this, the orange indicator lights up when the camera is turned on.

### 3.4 Monoblock recirculation filter

When selecting recirculation, always set the recirculation programme on the extractor hood (see paragraph 2.4)

If recirculation is chosen the appliance is connected to an outlet box with a monobloc recirculation filter.

#### Replacement indicator monoblock filter



**Indication: orange indicator lamp starts burning**

After a fixed period of time, an orange light on the unit indicates that the monoblock recirculation filter needs to be changed.

#### Access to the monoblock filter

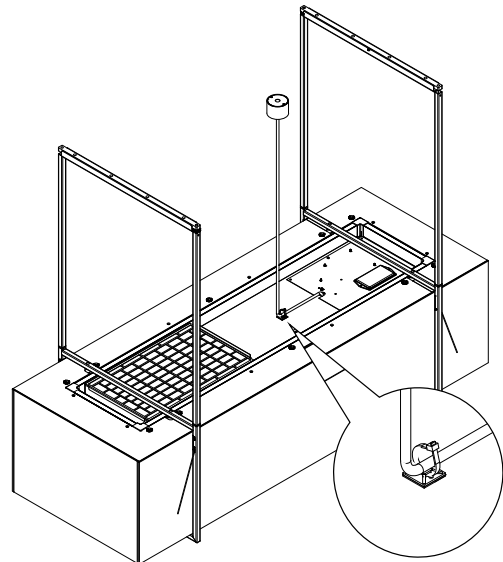
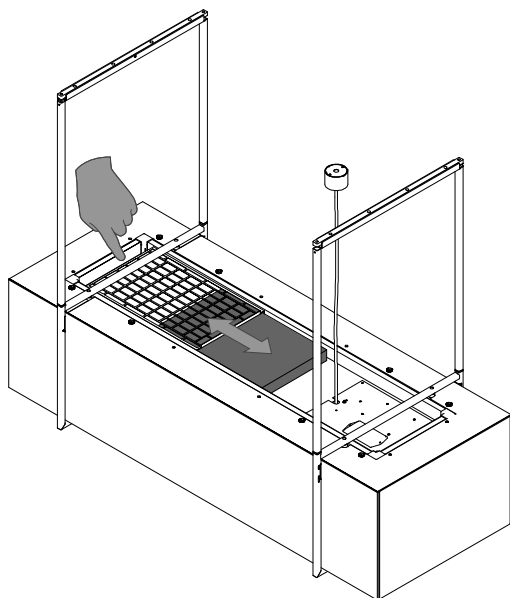
The monoblock filter is located at the top of the cooker hood.

Carefully remove the monoblock filter from the metal filter holder by sliding the filter to one side.

It is possible that the power cable may block the sliding out of the filter. The power cable is fixed with a strap on a strap holder. Loosen this first.

#### Reinstalling the monoblock filter

Carefully slide the monoblock filter back into the holder at the top of the cooker hood. If necessary, replace the strap on the strap holder.



#### Reset the replacement indicator

When you replace the new monoblock filters, all you have to do is press the **[+]** and **[-]** keys simultaneously for 5 seconds to reset the replacement indicator.

If you do not do this, the orange indicator lights up when the camera is turned on.



**You can obtain a new monobloc filter from a dealer or the Novy website. Article number monoblock filter: 7300.055.**

### 3.5 Change the batteries

- For changing the batteries unscrew the plastic cover, remove the old batteries and insert the new ones. Pay attention to the polarity marking given in the battery compartment.
- Empty batteries are not to be disposed of in the household refuse, but they are to be handed in as chemical waste.



#### Technical information

- Power supply: 2xAAA batteries
- Frequency: 433.92Mhz
- Number of codes: 10
- Worktemperature: 0-50°C
- Dimensions: 110 x 50 x 19mm

### 3.6 Faults

If there is a fault you can contact your (kitchen) supplier and/or Novy Customer Service.

Belgium Tel.: +32 (0)56 36 51 02

France Tel.: +33 (0)3 20 94 06 62

Germany Tel.: +49 (0)511 54 20 771

The Netherlands Tel.: +31 (0)88 011 91 10

Unite Kingdom Tel.: +44 (0) 207 866 2493

Italy Tel.: +39 (0)39.20.57.501

For all other countries: your local installer or

Novy in Belgium: +32 (0)56 36 51 02

To be able to deal with the fault promptly and efficiently it is necessary that the Repaired Service knows which type of appliance you have.



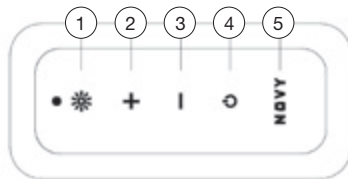
**You can find the type number on a sticker in the inside of the extractor hood. This becomes visible as soon as you take the filter out of the extractor hood.**

You can note the type number here:

## 4 QUICKGUIDE

### 4.1 Settings

The functions can also be activated, modified or accessed via the Novy mobile application (Novy Connect app).



EXPOSED	ACTION	INDICATION	NOTE	PAG.
Switching on the engine	4			p 35
Switching off the motor with delay mode	4	Lighting switches to mood mode and first white motor speed LED in display flashes	Engine stays on for 10 minutes	p 36
Switching off the motor without delay mode	2 x 4		Engine goes off immediately	p 36
Increase engine speed in manual mod	2			p 35
Decrease engine speed	3			p 35
Lighting on cooking mode	1			p 36
Dimming the lighting in cooking mode	1 continue to press			p 36
Colour temperature warmer in cooking mode	1 + 2 for 4 sec.			p 36
Colour temperature colder in cooking mode	1 + 3 for 4 sec.			p 36
Lighting mood mode on (simultaneous corner spot-lights and uplight)	5			p 36
Adjusting intensity of the mood mode (corner spot-lights and/or uplight)	By mobile application (Novy Connect)			p 36
Reset cleaning indicator grease filters	2 + 3 for 5 seconds	Green indicator lamp disappears		p 39
Reset replacement indicator monoblock	2 + 3 for 5 seconds	Orange indicator lamp disappears		p 39

### 4.2 Indications

INDICATION	EXPOSED	NOTE	PAGE
Green indicator lamp starts burning	Grease filter must be cleaned	If the cleaning instructions are not followed, excessive contamination, risk of fire and loss of efficiency will result.	p 38
Orange indicator lamp starts burning	Time to replace the monobloc recirculation filter used		p 39

## GARANTIEVOORWAARDEN - LES CONDITIONS DE GARANTIE - DIE GARANTIEBEDINGUNGEN - WARRENTY CONDITIONS

### BELGIË

Novy damkappen worden met de grootst mogelijke zorgvuldigheid geproduceerd. Desalniettemin kan er een defect optreden. Zowel binnen als buiten de waarborgperiode, kan de Novy technische dienst om een snelle en deskundige manier een herstelling van het toestel uitvoeren, zonder dat dit afbreuk doet aan de levensduur ervan.

#### Aanvang en duur van de waarborgperiode

De waarborgperiode vangt aan op de datum van aflevering door de verkoper (factuurdatum als bewijs) van het toestel bij de consument. De duur ervan bedraagt 60 maanden, maar wordt beperkt tot 12 maanden ingeval van industrieel of hiermee gelijkgesteld gebruik, bv. in hotels, pensions, ...

#### Beperkingen

Deze waarborg is niet geldig wanneer het gaat om fouten, veroorzaakt door normale sleet, misbruik of verwaarlozing, of door ondeskundige plaatsing. Anderzijds vervalt de waarborg wanneer het apparaat zou hersteld of omgebouwd zijn met onderdelen die niet van ons fabriekst zijn of wanneer de identificatienummers zouden zijn verwijderd of veranderd.

Er is evenmin sprake van waarborg wanneer het apparaat zou hersteld of veranderd zijn door personen die niet door onze firma daartoe gemachtigd zijn

De volledige lijst met beperkingen is beschikbaar op aanvraag.

De waarborgvoorwaarden gelden voor in België op de markt gebrachte en in gebruik zijnde toestellen. Bij ingebruikname in het buitenland van een in België gekocht toestel, of in België van een in het buitenland gekocht toestel moet de consument er zich van vergewissen of het toestel voldoet aan de lokale technische vereisten (gassoort, spanning, frequentie, installatievoorschriften, klimaatomstandigheden). Schade veroorzaakt door het niet geschikt zijn van het toestel en de noodzakelijke of gewenste aanpassingen vallen niet onder de waarborgvoorwaarden.

#### Aanvraag tot herstelling

Wanneer een onderdeel defect bevonden wordt, dient het via de vakhandelaar of keukeninstallateur te worden teruggestuurd aan ons adres, ontdaan van alle andere onderdelen en vergezeld van een aanvraag tot vervanging onder waarborg door afzender alsmede van dit certificaat en factuur.

Tel. nr Technische Dienst NOVY (te contacteren bij defect): 056-36 51 02

Hou dit document steeds bij de hand

### BELGIQUE

Les hottes Novy sont toujours fabriquées avec le plus grand soin possible. Cela n'exclut pas l'éventualité d'un défaut. Le service technique de Novy peut réparer votre appareil rapidement et correctement, aussi bien durant la période de garantie, qu'après, sans porter préjudice à sa durée de vie.

#### Début et durée de la période de garantie

La période de garantie débute à la date de livraison par le vendeur au domicile du client (la date de la facture fait foi). La durée est 60 mois, limitée à 12 mois pour une utilisation industrielle ou comparable, dans les hôtels, pensions, ...

#### Limitations

Cette garantie n'est pas valide quand il s'agit de défauts suite à l'usure normale, une utilisation non conforme ou négligence ou à une installation non conforme. D'autre part, la garantie est annulée si l'appareil a été réparé ou modifié avec des pièces qui ne sont pas d'origine, ou lorsque les numéros d'identification ont été démontés ou modifiés.

La garantie ne sera pas non plus applicable quand l'appareil a été réparé ou modifié par une personne non autorisée par notre entreprise.

La liste complète des limitations est disponible sur demande.

Les conditions de garantie sont valides pour les appareils commercialisés et utilisés en Belgique. Lorsque l'appareil acheté en Belgique est utilisé à l'étranger ou un appareil acheté à l'étranger est utilisé en Belgique, il incombe au consommateur de vérifier si l'appareil correspond aux exigences techniques locales (type de gaz, tension, fréquence, conditions d'installation, conditions climatiques). Les dégâts occasionnés par une utilisation non conforme ou adéquate et les adaptations nécessaires ou souhaités ne sont pas concernés par les conditions de la garantie.

#### Demande de réparation

En cas de pièce défectueuse, il convient de vous adresser au commerçant spécialisé ou installateur de cuisine qui la renverra à l'usine, accompagné de

votre demande de remplacement sous garantie, du certificat de garantie et de votre facture.

Tél. No du service technique de NOVY (à contacter en cas d'un défaut): 056-36 51 02

Gardez ce document toujours à portée de main.

### BELGIEN

Dunstabzugshauben von Novy werden mit größtmöglicher Sorgfalt hergestellt. Dennoch kann es zu einem Defekt kommen. Sowohl während der Garantiefrist als auch darüber hinaus kann der technische Dienst von Novy das Gerät schnell und fachkundig reparieren, ohne dass dies die Lebensdauer des Gerätes beeinträchtigt.

#### Beginn und Dauer der Garantiefrist

Die Garantiefrist beginnt an dem Tag, an dem der Verkäufer (Rechnungsdatum gilt als Beleg) das Gerät an den Verbraucher liefert. Die Garantiefrist beträgt 60 Monate, wird jedoch bei industrieller oder vergleichbarer Nutzung z. B. in Hotels, Pensionen, ... auf 12 Monate verkürzt.

#### Einschränkungen

Diese Garantiefrist hat keine Gültigkeit, wenn es um Fehler geht, die auf normalen Verschleiß, Missbrauch bzw. mangelnde Pflege oder nicht sachkundige Aufstellung zurückzuführen sind. Andererseits erlischt der Garantieanspruch, wenn das Gerät mit Teilen repariert oder umgebaut wird, die nicht von unserem Hersteller stammen, oder wenn die Gerätekennummern entfernt oder verändert werden. Ein Garantieanspruch liegt ebenso wenig vor, wenn das Gerät von Personen repariert oder verändert wird, die nicht die entsprechende Zulassung unserer Firma besitzen.

Die vollständige Liste der Einschränkungen erhalten Sie auf Anfrage.

Die Garantiebedingungen gelten für in Belgien auf den Markt gebrachte und verwendete Geräte. Bei Inbetriebnahme eines in Belgien erworbenen Gerätes im Ausland oder eines im Ausland erworbenen Gerätes in Belgien hat sich der Verbraucher zu vergewissern, ob das Gerät den lokalen technischen Anforderungen (Gasqualität, Spannung, Frequenz, Installationsvorschriften, Klimabedingungen) gerecht wird. Schäden, die auf die Tatsache zurückzuführen sind, dass das Gerät für den gewünschten Verwendungszweck nicht geeignet ist und die notwendigen oder gewünschten Änderungen unangemessen sind, fallen nicht unter die Garantiebedingungen.

#### Reparaturanfrage

Wird ein Defekt an einem Ersatzteil festgestellt, ist es über den Fachhändler oder den Küchenbauer an unsere Adresse zurückzuschicken, und zwar vollständig ausgebaut und versehen mit einer Anfrage des Absenders zum Austausch im Rahmen des Garantieanspruchs sowie dieses Zertifikats und der Rechnung.

Telefonnummer Technischer Dienst NOVY (bei einem Defekt): +32-(0)56-36 51 02.

Bewahren Sie dieses Dokument immer griffbereit auf.

### FRANCE

Les hottes Novy sont toujours fabriquées avec le plus grand soin possible. Cela n'exclut pas l'éventualité d'un défaut. Le service technique de Novy peut réparer votre appareil rapidement et correctement, aussi bien durant la période de garantie, qu'après, sans porter préjudice à sa durée de vie.

#### Début et durée de la période de garantie

La période de garantie débute à la date de livraison par le vendeur au domicile du client (la date de la facture fait foi). La durée est 60 mois, limitée à 12 mois pour une utilisation industrielle ou comparable, dans les hôtels, pensions, ...

#### Limitations

Cette garantie n'est pas valide quand il s'agit de défauts suite à l'usure normale, une utilisation non conforme ou négligence ou à une installation non conforme. D'autre part, la garantie est annulée si l'appareil a été réparé ou modifié avec des pièces qui ne sont pas d'origine, ou lorsque les numéros d'identification ont été démontés ou modifiés. La garantie ne sera pas non plus applicable quand l'appareil a été réparé ou modifié par une personne non autorisée par notre entreprise.

La liste complète des limitations est disponible sur demande.

Les conditions de garantie sont valides pour les appareils commercialisés et utilisés en France. Lorsque l'appareil acheté en France est utilisé à l'étranger ou un appareil acheté à l'étranger est utilisé en France, il incombe au consommateur de vérifier si l'appareil correspond aux exigences techniques locales (type de gaz, tension, fréquence, conditions

d'installation, conditions climatiques). Les dégâts occasionnés par une utilisation non conforme ou adéquate et les adaptations nécessaires ou souhaités ne sont pas concernés par les conditions de la garantie.

#### Demande de réparation

En cas de pièce défectueuse, il convient de vous adresser à votre revendeur ou installateur de cuisine qui la renverra à l'usine, accompagné de votre demande de remplacement sous garantie, du certificat de garantie et de votre facture.

### DEUTSCHLAND und ÖSTERREICH

Dunstabzugshauben von Novy werden mit größtmöglicher Sorgfalt hergestellt. Dennoch kann es zu einem Defekt kommen. Sowohl während der Garantiefrist als auch darüber hinaus kann der technische Dienst von Novy das Gerät schnell und fachkundig reparieren, ohne dass dies die Lebensdauer des Gerätes beeinträchtigt.

#### Beginn und Dauer der Garantiefrist

Die Garantiefrist beginnt an dem Tag, an dem der Verkäufer (Rechnungsdatum gilt als Beleg) das Gerät an den Verbraucher liefert. Die Garantiefrist beträgt vierundzwanzig Monate.

#### Einschränkungen

Diese Garantiefrist hat keine Gültigkeit, wenn es um Fehler geht, die auf normalen Verschleiß, Missbrauch bzw. mangelnde Pflege oder nicht sachkundige Aufstellung zurückzuführen sind. Andererseits erlischt der Garantieanspruch, wenn das Gerät mit Teilen repariert oder umgebaut wird, die nicht von unserem Hersteller stammen, oder wenn die Gerätekennummern entfernt oder verändert werden. Ein Garantieanspruch liegt ebenso wenig vor, wenn das Gerät von Personen repariert oder verändert wird, die nicht die entsprechende Zulassung unserer Firma besitzen.

Die vollständige Liste der Einschränkungen erhalten Sie auf Anfrage.

Die Garantiebedingungen gelten für in Belgien auf den Markt gebrachte und verwendete Geräte. Bei Inbetriebnahme eines in Belgien erworbenen Gerätes im Ausland oder eines im Ausland erworbenen Gerätes in Belgien hat sich der Verbraucher zu vergewissern, ob das Gerät den lokalen technischen Anforderungen (Gasqualität, Spannung, Frequenz, Installationsvorschriften, Klimabedingungen) gerecht wird. Schäden, die auf die Tatsache zurückzuführen sind, dass das Gerät für den gewünschten Verwendungszweck nicht geeignet ist und die notwendigen oder gewünschten Änderungen unangemessen sind, fallen nicht unter die Garantiebedingungen.

#### Reparaturanfrage

Wird ein Defekt an einem Ersatzteil festgestellt, ist es über den Fachhändler oder den Küchenbauer an unsere Adresse zurückzuschicken, und zwar vollständig ausgebaut und versehen mit einer Anfrage des Absenders zum Austausch im Rahmen des Garantieanspruchs sowie dieses Zertifikats und der Rechnung. Bewahren Sie dieses Dokument immer griffbereit auf.

### NOVY NEDERLAND B.V.

#### Garantietermijn en dekking

Een storing is een openbaring van een technisch gebrek aan het huishoudelijk apparaat, ten gevolge van een materiaal-, ontwerp- en/of productiefout, waardoor het normaal functioneren van het apparaat onmogelijk is. Met inachtname van de onderstaande voorwaarden, wordt door Novy Nederland B.V. 5 jaar garantie verleend. De garantie gaat in op de datum van aankoop zoals die vermeld staat op de aankoopnota van de desbetreffende keukendetaillist/installateur. In het 1e en 2e jaar krijgt u bij optredende storing aan uw Novy-apparaat volledige garantie op materiaal, voorrijkosten en arbeidsloon. Bij storingen die optreden in het 3e, 4e of 5e jaar geeft deze garantie recht op vergoeding van de te vervangen onderdelen. Bij een servicebezoek in het 3e, 4e of 5e jaar worden alleen de op dat moment geldende voorrijkosten en arbeidsloon in rekening gebracht. Bij de openbaring van een storing binnen 6 maanden na aflevering, wordt vermoed dat de storing reeds bij aflevering aanwezig was. Servicebezoeken worden uitsluitend op werkdagen tussen 8:00 en 17:00 uur uitgevoerd en vinden uitsluitend in Nederland plaats. Deze garantie van het huishoudelijke apparaat geldt niet bij een toepassing in een niet-huishoudelijke situatie. De garantie is overdraagbaar op eigenaar en/of adres.

#### Beperkingen

De garantie heeft geen betrekking op onderdelen zoals lampen, glasplaten, veltfilters, geurfilters, snoer, stekker en losse accessoires. Op de garantie kan geen aanspraak worden gemaakt bij gebreken

aan het apparaat die terug te voeren zijn op onjuist gebruik, ondeugdelijk onderhoud, onachtzaamheid, het niet juist handelen volgens de bepalingen in de gebruiksaanwijzing of de montage-instructie, gebreken die te wijten zijn aan installatiefouten of gebreken die de werking of de waarde van het apparaat niet noemenswaardig beïnvloeden. Eveneens kan er geen aanspraak op de garantie worden gedaan bij beschadigingen die ontstaan zijn door de gebruiker of derden, defecten en beschadigingen van het apparaat als gevolg van gebeurtenissen die gewoonlijk verzekerd zijn onder een inboedelverzekering of gebeurtenissen die buiten het normale gebruik van het apparaat vallen.

Bij een apparaat die ingebouwd is geweest in de showroom van een (keuken)leverancier wordt de garantie beperkt tot de technische delen. Beschadigingen van zichtbare delen zijn uitgesloten van garantie.

#### Voorwaarden

Een aanspraak op de garantie vervalt indien reparaties of ingrepen worden uitgevoerd door derden die niet door Novy gemachtigd zijn, of indien apparaten worden voorzien van niet-originele onderdelen waardoor een storing ontstaat. De reparaties aan de producten worden in de regel bij de eindgebruiker uitgevoerd. De onderdelen die zijn vervangen, worden eigendom van Novy. Bij een reparatie dient te allen tijde de originele aankoopnota aan de servicemonteur te worden overlegd.

De reparatie zal zoveel mogelijk tijdens het eerste bezoek worden uitgevoerd. Indien een tweede bezoek nodig is, zullen eventueel voorrijkosten en arbeidsloon in rekening worden gebracht, indien de noodzaak voor een herhaalbezoek aan de eindgebruiker toe te schrijven is.

Garantiegevallen leiden niet tot een verlenging van de garantietermijn en vormen evenmin het begin van een nieuwe garantietermijn. De garantietermijn voor ingebouwde vervangingsonderdelen eindigt gelijktijdig met de garantietermijn van het apparaat als geheel.

Indien het typeplaatje met daarop het typenummer en serienummer is verwijderd, gewijzigd of onleesbaar is, vervalt elke aanspraak op de garantie.

De garantievoorwaarden gelden voor in Nederland op de markt gebrachte en in gebruik zijnde apparaten. Bij ingebruikname in het buitenland van een in Nederland gekocht apparaat, of in Nederland van een in het buitenland gekocht apparaat moet de consument zich van bewust zijn of het apparaat aan de lokale technische vereisten (bijvoorbeeld spanning, frequentie, installatievoorschriften, klimaatomstandigheden). Schade veroorzaakt door het niet geschikt zijn van het apparaat en de noodzakelijke of gewenste aanpassingen vallen niet onder de garantievoorwaarden.

Uitgebreidere of andere aanspraken, in het bijzonder aanspraken op vergoeding van buiten het apparaat ontstane schade, zijn uitgesloten, voor zover de aansprakelijkheid niet voortvloeit uit wettelijke bepalingen van dwingend recht.

Indien bij aanmelding van een storing de omschrijving van de storing niet leidt tot een vaststelling van deze storing door de servicemonteur en bovendien een verder inspectie van het apparaat ook geen vaststelling van een mogelijk ander defect oplevert, zullen voorrijkosten en arbeidsloon in rekening worden gebracht overeenkomstig op dat moment geldende tarieven.

Reparatie en eventuele vervanging van een apparaat Voor zover herstelwerkzaamheden door Novy Nederland B.V. redelijkerwijs niet mogelijk zijn, wordt op verzoek van de eindgebruiker binnen de genoemde garantietermijn een gelijkwaardige vervangend apparaat aangeboden. Bij een levering van een vervangend apparaat behoudt Novy Nederland B.V. zich het recht voor een redelijke gebruiksvergoeding in rekening te brengen voor de tot dan toe genoten gebruiksduur.

#### Aanvraag voor een service

In geval van een storing kunt u contact opnemen met uw (keuken)leverancier. Voor een goede en snelle afhandeling is het noodzakelijk dat u bij het melden van een service het type nummer van uw apparaat bij de hand heeft.

#### Onderdelen bestellen

Voor het bestellen van onderdelen kunt u zich wenden tot:

Novy Nederland B.V.  
T (088)-0119100  
E info@novynederland.nl  
I www.novynederland.nl



NOVY nv behoudt zich het recht voor te allen tijde en zonder voorbehoud de constructie en de prijzen van haar producten te wijzigen.  
NOVY SA se réserve le droit de modifier à tout moment et sans réserve la fabrication et les prix de ses produits.  
Die NOVY AG behält sich das Recht vor, zu jeder Zeit und ohne Vorbehalt die Konstruktion und die Preise ihrer Produkte zu ändern.  
NOVY nv reserves the right at any time and without reservation to change the structure and the prices of its products.

**NOVY**

**NOVY nv**  
Noordlaan 6  
B - 8520 KUURNE  
Tel. 056/36.51.00  
Fax 056/35.32.51

E-mail: [novy@novy.be](mailto:novy@novy.be)  
[www.novy.com](http://www.novy.com)

France: Tél: 0320.940662  
Deutschland und Österreich: Tel: +49 (0)511.54.20.771  
Nederland: Tel.: +31 (0)88-0119110  
United Kingdom: +44 (0)207 866 2493  
España: Tel.: +34 938 700 895  
Italia: Tel.: +39 039.20.57.501