

**Induktionskochfeld - Power  
4-zone 100 cm  
Glas**

EAN 5414425017676



### Kochzonen

- 4-zone
- Links : 2100/3700 W - 240x200 mm
- Zentral links : 2100/3700 W - 240x200 mm
- Zentral rechts : 2100/3700 W - 230 mm
- Rechts : 2100/3700 W - 230 mm

### Funktionen & Eigenschaften

▪ InTouch Funktion	Standard
▪ Brückenfunktion(en)	2
▪ Brückenaktivierung	Automatisch
▪ Grillfunktion	-
▪ Chef-Funktion	-
▪ Pot-Move-Funktion	-
▪ Automatische Topferkennung	▪
▪ Warmhaltefunktion (°C)	42°C, 70°C, 94°C
▪ Restwärmeanzeige	▪
▪ Wischschutzfunktion	-
▪ Kindersicherung	▪
▪ Stop&Go	▪
▪ Timer	Kurzzeitwecker, Timer für jede Zone, Count-up timer, Ankochautomatik

### Design

▪ Bedienung	Touch-Sensorbedienung, Slider
▪ Touch-Sensorfarbe	Rot
▪ Glaskante	Rund
▪ Einbau	Auflage, Voll-flächenbündigen Einbau

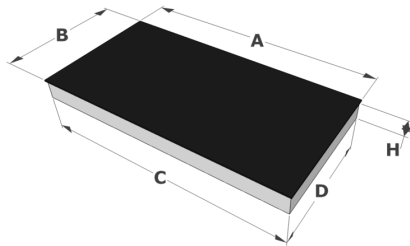
### Abmessungen

▪ Gerätemaße (BxTxH)	1000 x 400 x 51
▪ Ausschnitt (BxT) (mm)	980 x 380

### Technische Eigenschaften

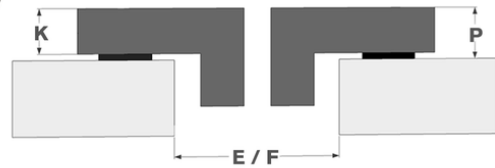
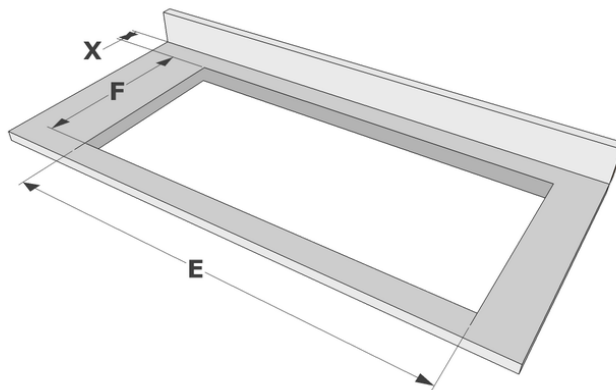
▪ Anschlusswert (W)	7400
▪ Anschluss	220-240V 1L+N 220-240V 2L 380-400V 2L+N/2N
▪ Frequenz (Hz)	50-60
▪ Gewicht (kg)	13,82

Abmessungen



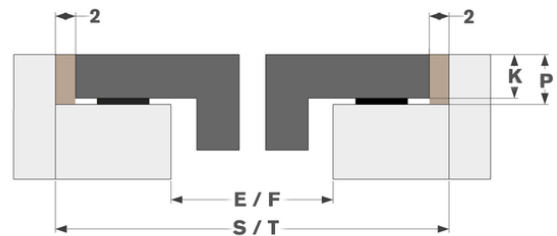
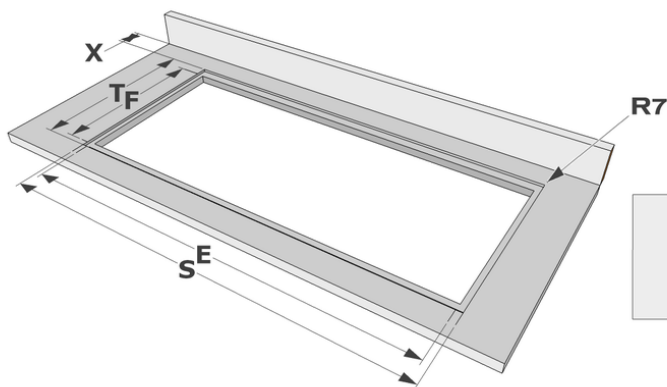
	A	B	C	D	H
mm	1000	400	975	342	51

Auflage



	E	F	K	P	X
mm	980	380	4	6	50

Voll-flächenbündigen Einbau



	E	F	S	T	K	P	X
mm	980	380	1004	404	4	6	50