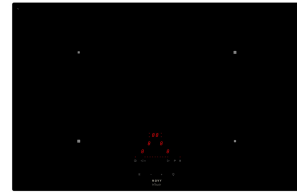


**Induktionskochfeld - Comfort**  
**4-zone 80 cm**  
**Glas**

EAN 5414425017553



### Kochzonen

- 4-zone
- Vorne links : 2300/3000 W - 210 mm
- Hinten links : 1100/1400 W - 175 mm
- Vorne rechts : 1100/1400 W - 175 mm
- Hinten rechts : 2300/3000 W - 210 mm

### Funktionen & Eigenschaften

- |                              |  |
|------------------------------|--|
| ▪ InTouch Funktion           | Standard   |
| ▪ Grillfunktion              | -  |
| ▪ Automatische Topferkennung | -  |
| ▪ Warmhaltefunktion (°C)     | 70°C   |
| ▪ Restwärmeanzeige           | ▪  |
| ▪ Kindersicherung            | ▪  |
| ▪ Stop&Go                    | ▪  |
| ▪ Timer                      | Kurzzeitwecker, Timer für jede Zone, Ankochautomatik |

### Design

- |                     |                                      |
|---------------------|--------------------------------------|
| ▪ Bedienung         | Touch-Sensorbedienung, Slider        |
| ▪ Touch-Sensorfarbe | Rot                                  |
| ▪ Glaskante         | Rund                                 |
| ▪ Einbau            | Auflage, Voll-flächenbündigen Einbau |

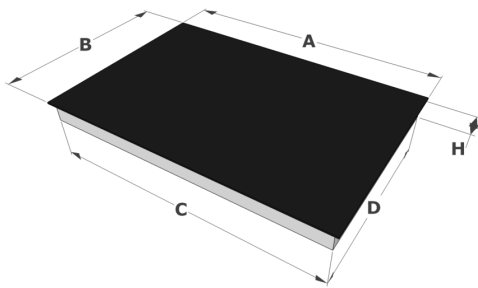
### Abmessungen

- |                         |                |
|-------------------------|----------------|
| ▪ Gerätemaße (BxTxH)    | 800 x 520 x 56 |
| ▪ Ausschnitt (BxT) (mm) | 750 x 490      |

### Technische Eigenschaften

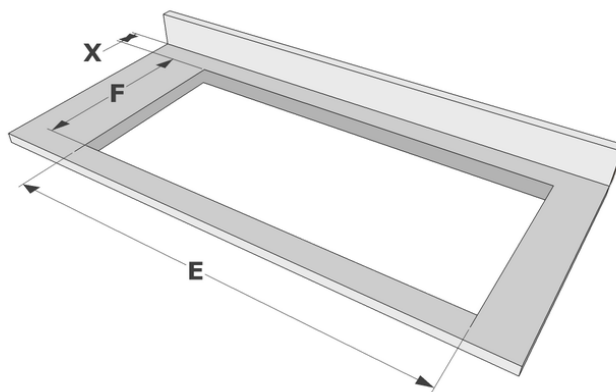
- |                     |  |
|---------------------|--|
| ▪ Anschlusswert (W) | 7400   |
| ▪ Anschluss         | 220-240V 1L+N<br>220-240V 2L<br>220-240V 3L (BE)<br>380-400V 2L+N/2N |
| ▪ Frequenz (Hz)     | 50-60  |
| ▪ Gewicht (kg)      | 11,59  |

Abmessungen



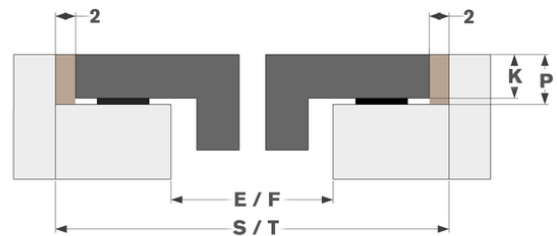
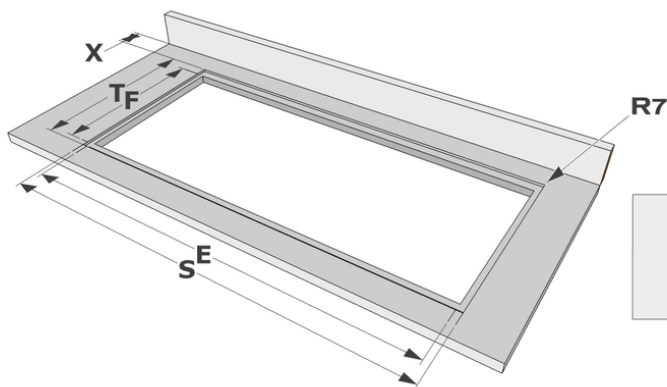
	A	B	C	D	H
mm	800	520	750	480	56

Auflage



	E	F	K	P	X
mm	750	490	4	6	50

Voll-flächenbündigen Einbau



	E	F	S	T	K	P	X
mm	750	490	804	524	4	6	50

**Accessoires**

---

**Kochen**

1700092

Edelstahl Seitenprofile