

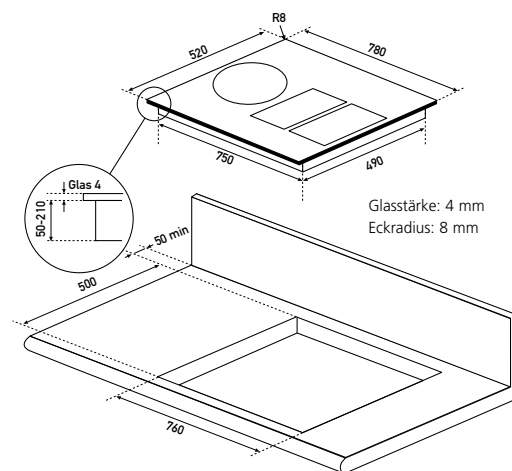
ORANIER Küchentechnik GmbH
Oranier Straße 1, 35708 Haiger
Telefon +49 (0) 27 71 2630-150
Telefax +49 (0) 27 71 2630-348
E-Mail vertrieb-kt@oranier.com
www.oranier.com

ORANIER Niederlassung Österreich
Blütenstraße 15/4, A-4040 Linz
Telefon +43 (0) 7 32 66 01 88 60
Telefax +43 (0) 7 32 66 01 88 80
E-Mail vertrieb-kt@oranier.com
www.oranier.com

FlexX-Induktion mit Kochfeldabzug rahmenlos

1/3

KXI 1082 Basic-PLUS



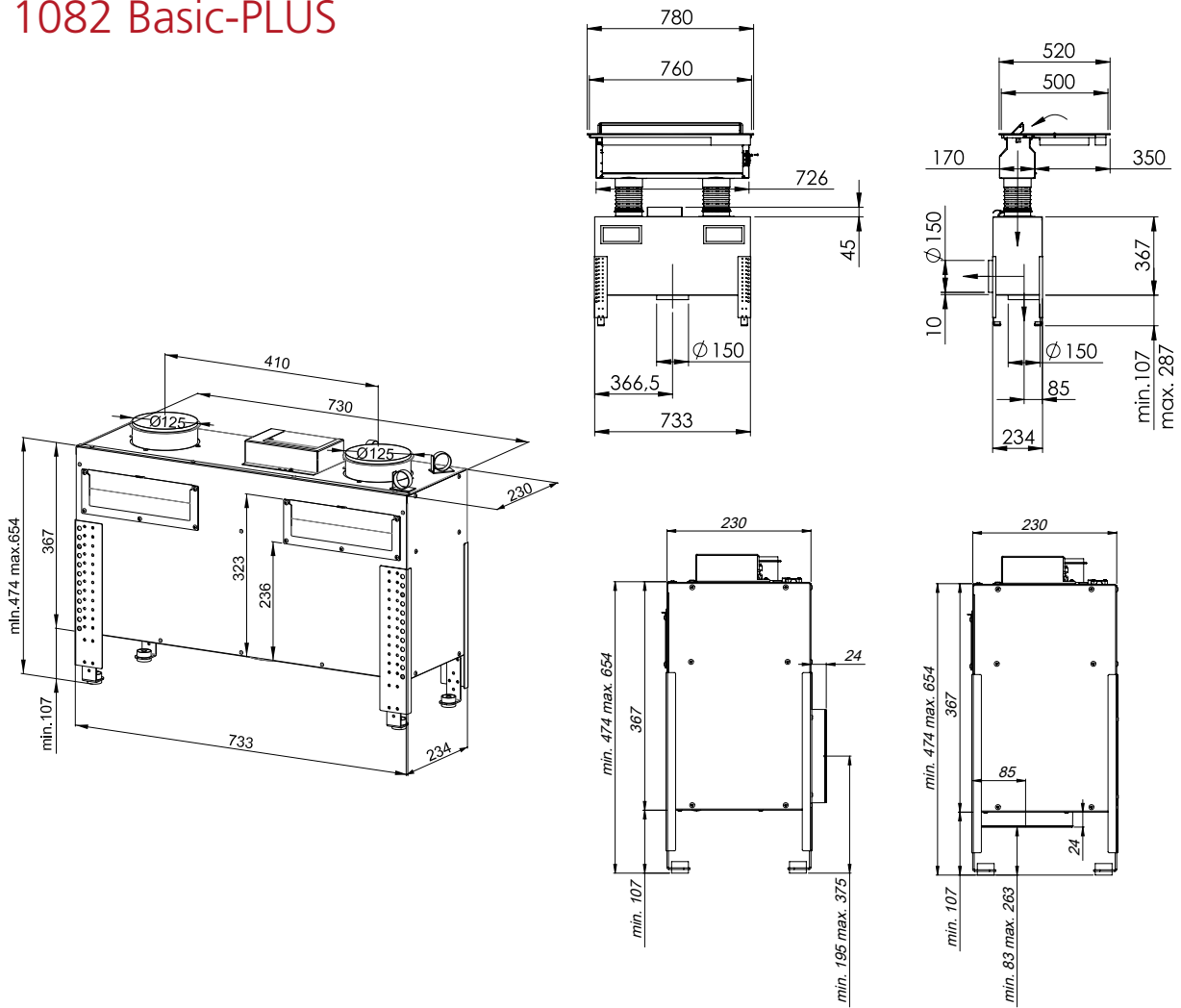
ORANIER Küchentechnik GmbH
 Oranier Straße 1, 35708 Haiger
 Telefon +49 (0) 27 71 2630-150
 Telefax +49 (0) 27 71 2630-348
 E-Mail vertrieb-kt@oranier.com
www.oranier.com

ORANIER Niederlassung Österreich
 Blütenstraße 15/4, A-4040 Linz
 Telefon +43 (0) 7 32 66 01 88 60
 Telefax +43 (0) 7 32 66 01 88 80
 E-Mail vertrieb-kt@oranier.com
www.oranier.com

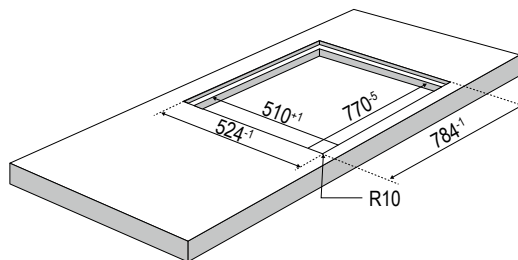
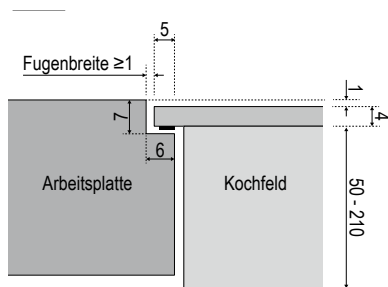
FlexX-Induktion mit Kochfeldabzug rahmenlos

2/3

KXI 1082 Basic-PLUS



Flächenbündiger Einbau



FlexX-Induktion mit Kochfeldabzug rahmenlos

3/3

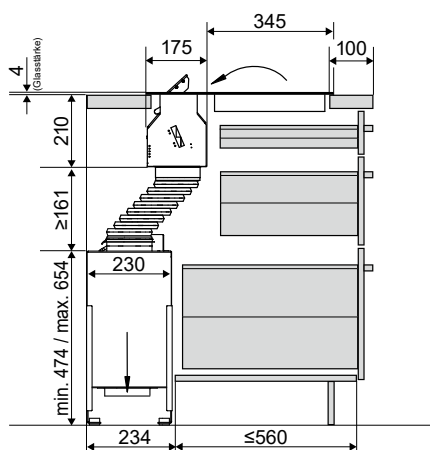
KXI 1082 Basic-PLUS

Planungsvarianten Umluft*

Planungsvariante* 1

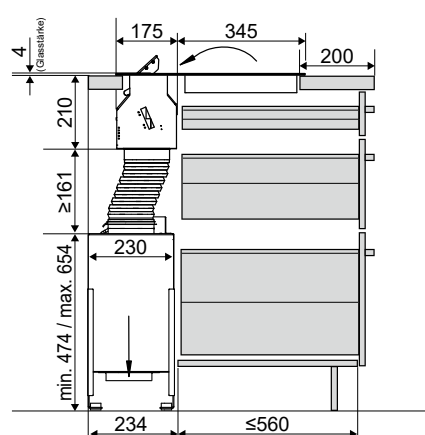
Umluft bei Standard-Korpustiefe ≤ 560 mm
 Gesamttiefe ab 790 mm

1



2

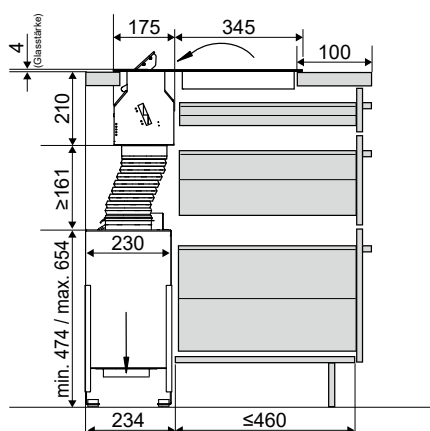
Planungsvariante* 2
 Umluft bei Standard-Korpustiefe ≤ 560 mm
 Gesamttiefe ab 790 mm



Planungsvariante* 3 Umluft

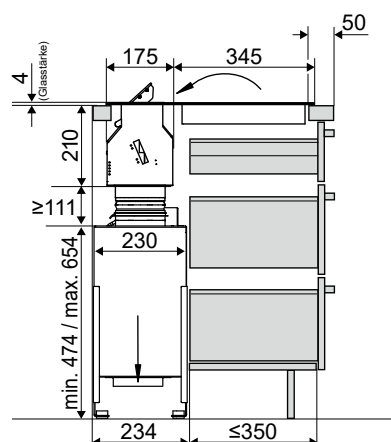
bei Standard-Korpustiefe ≤ 460 mm
 Gesamttiefe ab 690 mm

3



4

Planungsvariante* 4 Umluft
 bei Standard-Korpustiefe ≤ 350 mm
 Gesamttiefe ab 580 mm



* Die Planungsbeispiele dienen der Illustration.
 Bitte beachten Sie die Unterschiede der jeweiligen Möbelhersteller.